

GEA Bock HG8

Руководство по монтажу

09790-02.2018-Ru

Перевод оригинального руководства

HG8/2470-4
HG8/2830-4
HG8/3220-4

HG8/2470-4 S
HG8/2830-4 S
HG8/3220-4 S

HGX8/2470-4
HGX8/2830-4
HGX8/3220-4

HGX8/2470-4 S
HGX8/2830-4 S
HGX8/3220-4 S

К данному руководству

Перед проведением монтажа и использованием компрессора прочтите данное руководство, чтобы избежать недоразумений и повреждений. Неверные монтаж и использование компрессора могут привести к тяжелым травмам или смерти. Соблюдайте указания по технике безопасности, приведенные в данной инструкции. Передайте данное руководство вместе с установкой, в которую встроено компрессор, конечным заказчиком.

Производитель

GEA Bock GmbH
72636 Frickenhausen

Контакт

GEA Bock GmbH
Benzstraße 7
72636 Frickenhausen
Германия

Телефон +49 7022 9454-0

Факс +49 7022 9454-137

info@gea.com

www.gea.com

1	Безопасность	4
1.1	Обозначение указаний по технике безопасности	
1.2	Необходимая квалификация персонала	
1.3	Общие указания по технике безопасности	
1.4	Использование по назначению	
2	Описание изделия	6
2.1	Краткое описание	
2.2	Фирменная табличка	
2.3	Маркировка	
3	Области применения	8
3.1	Хладагент	
3.2	Заправка маслом	
3.3	Предельные значения использования	
4	Монтаж компрессора	10
4.1	Хранение и транспортировка	
4.2	Установка	
4.3	Соединения труб	
4.4	Трубопроводы	
4.5	Прокладка всасывающего и напорного трубопровода	
4.6	Управление запорными вентилями	
4.7	Принцип действия блокируемых соединительных элементов для проведения ТО	
5	Электрическое подключение	14
5.1	Указания относительно переключающих и защитных устройств	
5.2	Серийный электродвигатель, прямой пуск и пуск с включением части обмотки	
5.3	Принципиальная схема для пуска с включением части обмотки с серийным электродвигателем	
5.4	Специальный электродвигатель: исполнение для прямого пуска или пуска с переключением со звезды на треугольник	
5.5	Электрическая схема для пуска звезды на треугольник 230 В Д / 400 В Y	
5.6	Электронный прибор отключения MP10	
5.7	Подключение прибора отключения MP10	
5.8	Проверка функционирования прибора отключения MP10	
5.9	Устройство подогрева масла в картере (Дополнительное оборудование)	
6	Ввод в эксплуатацию	25
6.1	Подготовка к вводу в эксплуатацию	
6.2	Проверка предела прочности при сжатии	
6.3	Проверка герметичности	
6.4	Вакуумирование	
6.5	Заправка хладагентом	
6.6	Пуск	
6.7	Предотвращение гидроударов	
6.8	Подключение регулятора уровня масла	
7	Техническое обслуживание	28
7.1	Подготовка	
7.2	Необходимые работы	
7.3	Рекомендации по использованию запасных частей	
7.4	Выдержка из таблицы смазочных материалов	
7.5	Вывод из эксплуатации	
8	Дополнительное оборудование	30
8.1	Устройство разгрузки пуска (номенклатурный № 08981)	
8.2	Промежуточный адаптер для запорного вентиля на линии нагнетания (номенклатурный № 04362)	
8.3	Дополнительный вентилятор (номенклатурный № 80270)	
8.4	Регулирование мощности (номенклатурный № 08821)	
9	Технические характеристики	32
10	Размеры и подключения	33
11	декларация о соответствии компонентов	35
12	Обслуживание	36

1 | Безопасность

1.1 Обозначение указаний по технике безопасности:



ОПАСНОСТЬ Опасная ситуация, если ее не предотвратить, то она приведет к смертельному исходу или тяжелым травмам.



ПРЕДУПРЕЖДЕНИЕ Опасная ситуация, если ее не предотвратить, то она может привести к смертельному исходу или тяжелым травмам.



ОСТОРОЖНО Опасная ситуация, если ее не предотвратить, то возможны повреждения средней и легкой тяжести.



ВНИМАНИЕ Опасная ситуация, если ее не предотвратить, то возможен материальный ущерб.



ИНФОРМАЦИЯ Важная информация или рекомендации по облегчению работы.

1.2 Необходимая квалификация персонала



ПРЕДУПРЕЖДЕНИЕ Недостаточная квалификация персонала может привести к несчастным случаям с серьезными травмами или к смертельному исходу. Поэтому работы на компрессоре может проводить только персонал, обладающий соответствующей квалификацией:

- например специалист по холодильным установкам, механик-электронщик холодильного оборудования. Специалисты с похожим образованием, способные выполнять монтаж, установку, техническое обслуживание и ремонт холодильной техники и техники кондиционирования воздуха. Необходимо оценивать выполняемые работы и выявлять возможные опасности.

1 | Безопасность

1.3 Указания по технике безопасности



ПРЕДУПРЕЖДЕНИЕ

Имеется опасность несчастного случая. Холодильные компрессоры в рабочем состоянии находятся под давлением, поэтому при эксплуатации компрессоров необходимо быть предельно внимательным и осторожным.

Избыточное давление не должно превышать максимально допустимое значение даже в целях проверки.

Опасность возгорания!

- В соответствии с условиями эксплуатации температура поверхности может достигать выше 60 °C на стороне нагнетания и ниже 0 °C на стороне всасывания.
- Непременно избегайте контакта с хладагентом. При контакте с хладагентом могут возникнуть тяжелые ожоги или повреждения кожного покрова.

1.4 Использование по назначению



ПРЕДУПРЕЖДЕНИЕ

Запрещается использовать компрессор во взрывоопасных зонах!

В данной инструкции по монтажу описаны названные компрессоры в стандартной версии производства фирмы GEA. Холодильные компрессоры производства GEA предназначены для установки в машинное оборудование (в пределах ЕС согласно директивам ЕС по машинному оборудованию 2006/42/ЕС, по напорному оборудованию 2014/68/ЕС).

Ввод в эксплуатацию разрешается только в том случае, если монтаж компрессоров выполнен в соответствии с данным руководством, а установка, в которую интегрированы компрессоры, проверена и принята в эксплуатацию с соблюдением всех законодательных предписаний.

Компрессор предназначен для использования в холодильных установках при соблюдении границ предельных значений.

Допускается использование хладагентов, указанных в данном руководстве.

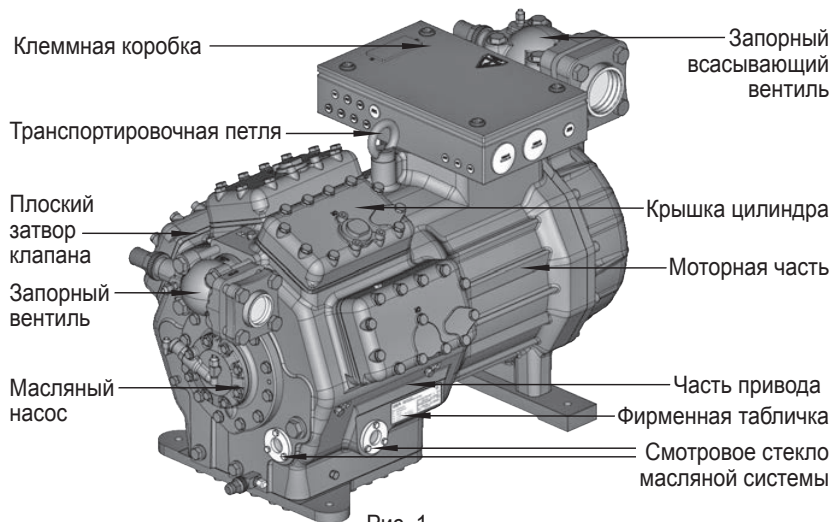
Другое использование компрессора недопустимо!

Ru

2 | Описание изделия

2.1 Краткое описание

- Полугерметичный восьмицилиндровый поршневой компрессор с приводным мотором с охлаждением всасываемым газом.
- Поток хладагента, который всасывается из испарителя, проходит через двигатель и обеспечивает наиболее интенсивное охлаждение. При этом температура двигателя даже при больших нагрузках остается достаточно низкой.



Размеры и подключения приведены в разделе 10

2 | Описание изделия

2.2 Фирменная табличка (пример)



 GEA Bock GmbH 72636 Frickenhausen, Germany			
1	Тип : HGX8/3220-4	380-420V Y/YY	-3- 50HZ
2	№ : AW09529A047	n : 1450 min ⁻¹	V _{th} : 279,8m ³ /h
3	I _{max} : 155,0 A	440-480V Y/YY	-3- 60HZ
4	I _{block} Δ: 475,0 A YYY: 551,0 A	n : 1740 min ⁻¹	V _{th} : 335,8m ³ /h
5	p _{max} : ND(LP) / HD(HP)=19/28 bar	IP54	Øl: SE 55
6			

Рис. 2

1	Обозначение типа	7	Напряжение, переключение, частота
2	№ изделия	8	Номинальная частота вращения } 50 Гц
3	Код исполнения	9	Рабочий объем
4	Максимальный рабочий ток	10	Напряжение, переключение, частота
5	Пусковой ток (ротор заблокирован)	11	Номинальная частота вращения } 60 Гц
	Y: Обмотка 1	12	Рабочий объем
	YY: Обмотка 1 и 2	13	Марка масла, залитого на заводе
6	ND (LP): макс. допустимое избыточное давление сторона низкого давления	14	Степень защиты клеммной коробки
	HD (HP): макс. допустимое избыточное давление сторона высокого давления		

i Электрическое дополнительное оборудование может изменить степень защиты IP!

i Соблюдайте график предельных значений использования!

Ru

2.3 Маркировка (пример)

HG X 8 / 3220- 4 S

HG	X	8	/	3220	-	4	S	
								Вариант двигателя ³⁾
								Количество полюсов
								Рабочий объем
								Конструктивный размер
								Заправка маслом ²⁾
								Конструктивный ряд ¹⁾

- 1) HG - Hermetic Gas-Cooled (с охлаждением всасываемым газом) для нормального охлаждения или кондиционирования
- 2) X - Заливка масла на основе сложных эфиров (хладагент НКWF, например, R134a, R404A/R507, R407C)
- 3) S - более мощный двигатель, например, при применении кондиционера

3 | Области применения

3.1 Хладагент

- HFKW / HFC: R134a, R404A/R507, R407C
- (H)FCKW / (H)CFC: R22

3.2 Заправка маслом

- На заводе компрессоры заполняются маслом следующих марок:
 - для R134a, R404A/R507, R407C FUCHS Reniso Triton SE 55
 - для R22 FUCHS Reniso SP 46

Компрессоры с заливкой масла на основе сложных эфиров (FUCHS Reniso Triton SE 55) обозначены символом X на маркировке (например HGX8/3220-4).



ИНФОРМАЦИЯ Для дозаправки рекомендуются приведенные выше сорта масла. Альтернативные сорта масла: см. таблицу смазочных материалов, раздел 7.4.



ВНИМАНИЕ

Правильный уровень масла показан на рисунке 3. Избыток или недостаток масла может привести к серьезным повреждениям компрессора!

макс.
уровень
масла
мин.

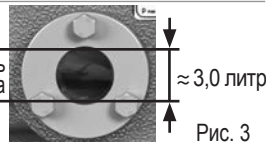


Рис. 3

3.3 Предельные значения использования



ВНИМАНИЕ

Режим работы компрессора возможен в рамках диаграммы предельных значений. Соблюдайте значения поверхностей. Предельные диапазоны не должны выбираться как расчетная точка или точка непрерывной работы.

- Допустимая температура окружающей среды от -20 °C до +60 °C
- Макс. допустимая температура в конце сжатия 140 °C.
- Макс. допустимая частота включений 12x /ч.
- Минимальное запаздывание 3 мин. Должен быть достигнут стабильный режим (непрерывная эксплуатация).

При работе с дополнительным охлаждением:

- Используйте только термически высокоактивные масла.
- Следует избегать длительной эксплуатации компрессора в предельном диапазоне.
- Для дополнительного охлаждения можно использовать дополнительный вентилятор (дополнительное оборудование) или крышку цилиндра с жидкостным охлаждением (дополнительное оборудование).

При работе с регулятором производительности:

- Режим длительной эксплуатации с задействованным регулятором производительности недопустим и может привести к повреждениям компрессора.
- В определенном диапазоне при определенных условиях требуется уменьшение или индивидуальная настройка перегрева всасываемого газа.
- С задействованным регулятором производительности скорость газа в установке при определенных обстоятельствах может быть недостаточной для транспортировки масла к компрессору.

При работе с преобразователем частоты:

- Максимальное потребление тока и мощности не должно превышать. При работе за пределами частоты сети границы использования могут быть уменьшены.

При работе в диапазоне пониженного давления существует опасность попадания воздуха на сторону всасывания. Это может вызвать химические реакции, повышение давления в конденсаторе и повышенную температуру сжатого газа. Избегайте попадания воздуха в систему!

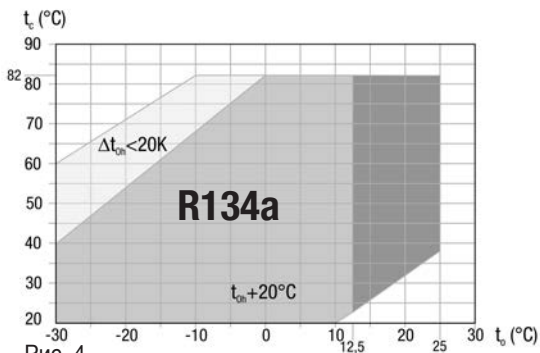


Рис. 4

- Неограниченная область применения
- Дополнительное охлаждающее средство или пониженная температура всасываемого газа
- Дополнительное охлаждающее устройство и пониженная температура всасываемого газа
- Вариант двигателя -S (более мощный двигатель)

t_0 Температура кипения (°C)

t_c Критическая температура (°C)

Δt_{oh} Перегрев всасываемого газа (K)

t_{oh} Температура всасываемого газа (°C)

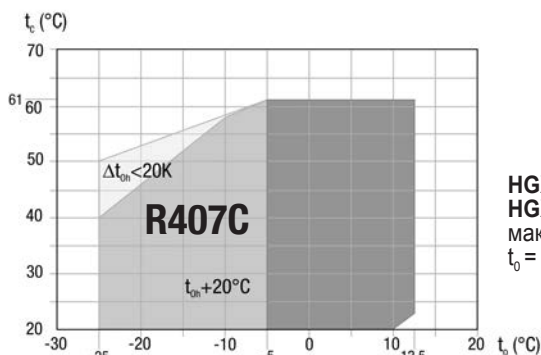


Рис. 5

HGX8/2470-4 - HGX8/2830-4 - HGX8/3220-4

макс. температура испарения

$t_0 = 0^\circ C$

Макс. допустимое избыточное (LP/HP)¹⁾: 19/28 бар

¹⁾ LP = низкое давление
HP = высокий напор

Параметры для других диапазонов по запросу

Ru

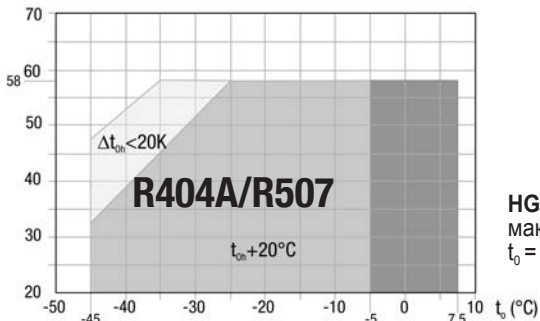


Рис. 6

HGX8/2830-4

макс. температура испарения

$t_0 = 0^\circ C$

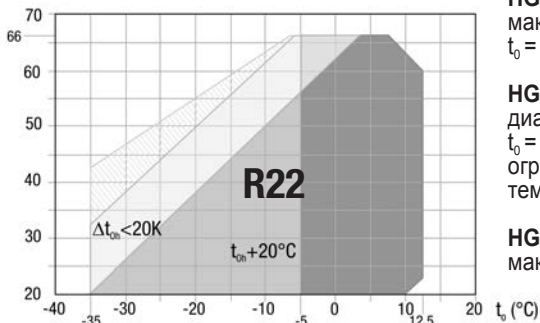


Рис. 7

HG8/2830-4

макс. температура испарения

$t_0 = 0^\circ C$

HG8/2470-4 S

диапазоне испарения

$t_0 = 7^\circ C - 12,5^\circ C$

ограниченная критическая температура на $t_c = 55^\circ C$

HG8/3220-4 S

макс. температура кипения $t_0 = 5^\circ C$

4 | Монтаж компрессора



ИНФОРМАЦИЯ

Новые компрессоры на заводе заполняются защитным газом. Поддерживайте это наполнение защитным газом в компрессоре как можно дольше, не допускайте попадания воздуха в компрессор. Проверьте компрессор на отсутствие повреждений при транспортировке перед началом работ.

4.1 Хранение и транспортировка



Рис. 8

- Хранение при температуре от (-30 °С) до (+70 °С), максимальная допустимая относительная влажность воздуха 10 %-95 %, без образования конденсата.
- Не хранить в корродирующей, воспламеняющейся среде, а также в среде с большим содержанием пыли или паров.



Рис. 9

- Используйте транспортировочную петлю.
- Не поднимайте вручную!
- Используйте подъемный механизм!

4.2 Соединения труб



ВНИМАНИЕ

Установка пристраиваемых элементов (например, держателей труб, дополнительных агрегатов, соединительный элемент и т.п.) на компрессоре не допускается!

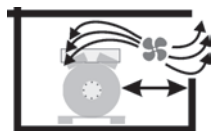


Рис. 10

- Площадка, на которой установлен компрессор, должна быть достаточно большой для проведения работ по техническому обслуживанию.
- Предусмотрите вентиляцию компрессора.



Рис. 11

- Не эксплуатируйте в корродирующей, воспламеняющейся среде, а также в среде с большим содержанием пыли или паров.

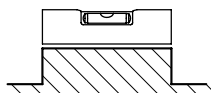


Рис. 12

- Установка на ровную поверхность или раму с достаточной несущей способностью.
- Отдельный компрессор предпочтительно на виброгасителе.
- Подключение двух и более компрессоров на жесткой поверхности.
- На кожухотрубных конденсаторах монтировать только с резинOMETаллическими упругими элементами.

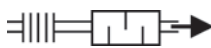


Рис. 13

- Рекомендуется устанавливать гасители колебаний!

4 | Монтаж компрессора

4.3 Соединения труб



ВНИМАНИЕ Возможны повреждения.

Перегрев может вызвать повреждение вентиля. При пайке снимите патрубок с вентиля. Выполняйте пайку только с защитным газом, чтобы предотвратить окисление (окалину). Присоединение напорной линии может быть выполнено с промежуточным адаптером (дополнительное оборудование) вверх. Тем самым упрощается демонтаж компрессора из холодильной установки.

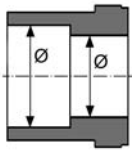


Рис. 14: ступенчатый внутренний диаметр

- Соединительные элементы труб компрессора по выбору могут поставляться с припаянными или приваренными наконечниками (дополнительное оборудование). **Запорные вентили** на линии всасывания и нагнетания располагают ступенчатым внутренним диаметром, поэтому могут быть использованы трубы всех известных миллиметровых и дюймовых размеров. В зависимости от размера труба будет углублена в большей или меньшей степени.
- Диаметры подсоединения запорных вентилях предназначены для макс. мощности компрессора. **Требуемое поперечное сечение трубы необходимо подогнать под производительность. То же самое касается обратных вентилях.**

4.4 Трубопроводы

- Трубопроводы и компоненты установки должны быть чистыми и сухими внутри, без окалины, металлических стружек, слоя ржавчины и фосфатной пленки. Используйте только герметично закрытые трубы.
- Прокладывайте трубопроводы надлежащим образом. Чтобы предотвратить опасность появления трещин и разрывов трубопроводов от сильной вибрации, используйте подводящие гасители колебаний.
- Обеспечьте соответствующий отвод масла.
- Минимизируйте падение давления.

Ru

4 | Монтаж компрессора

4.5 Прокладка всасывающего и напорного трубопровода



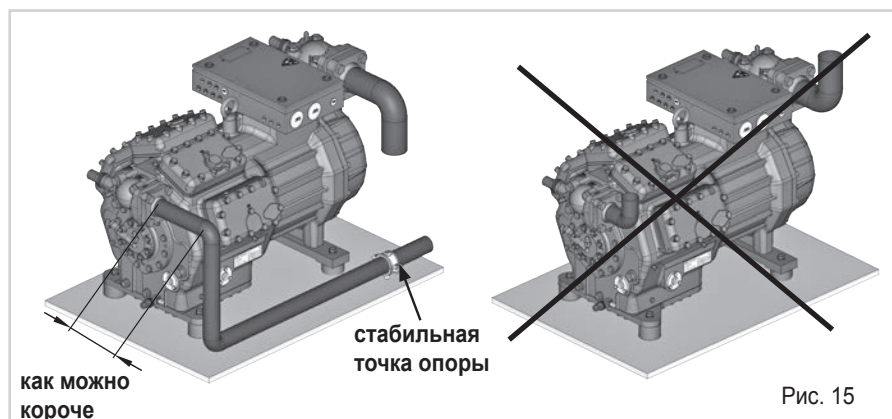
ВНИМАНИЕ Прокладка труб ненадлежащим образом может привести к трещинам и разрывам, что может стать причиной утечки хладагента.



ИНФОРМАЦИЯ Правильная прокладка всасывающей линии и напорного трубопровода непосредственно после компрессора крайне важна для обеспечения плавности хода и вибрационных характеристик системы.

Действует правило:

первый участок трубы от запорного вентиля всегда прокладывать по направлению вниз и параллельно приводному валу.



4 | Монтаж компрессора

4.6 Управление запорными вентилями

- Перед тем как открыть или закрыть запорный вентиль, ослабьте уплотняющую прокладку клапанного шпинделя примерно на $\frac{1}{4}$ поворота против часовой стрелки.
- После выполнения операции с запорным вентиляем снова затяните уплотняющую прокладку клапанного шпинделя по часовой стрелке.



Рис. 16

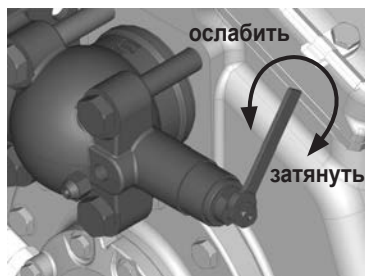


Рис. 17

4.7 Принцип действия блокируемых соединительных элементов для проведения ТО

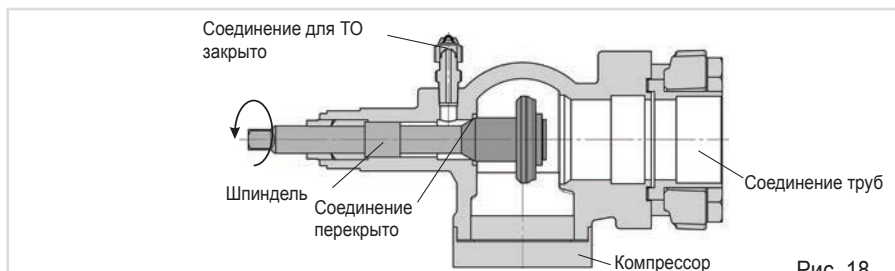


Рис. 18

Открытие запорного вентиля:

Шпиндель: повернуть влево (против часовой стрелки) до упора.

—> Запорный вентиль полностью открыт/соединение для ТО закрыто

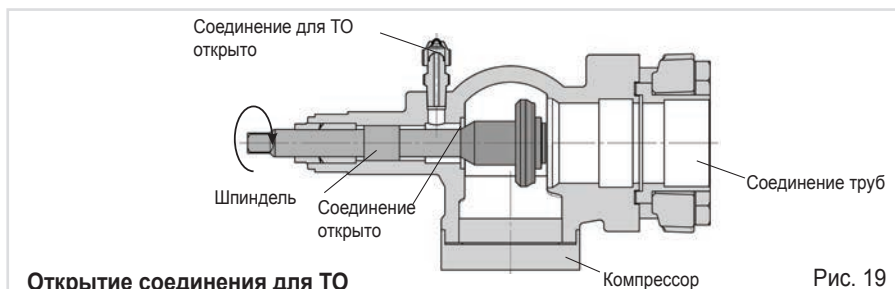


Рис. 19

Открытие соединения для ТО

Шпиндель: повернуть вправо на один оборот или на пол-оборота.

—> Соединение для ТО открыто/запорный вентиль открыт.

После включения шпинделя всегда устанавливайте защитный колпачок шпинделя и затягивайте его с моментом затяжки 14—16 Нм. В режиме работы он служит вторым уплотнительным элементом.

5 Электрическое подключение



ОПАСНОСТЬ Опасность удара током! Высокое напряжение! **Ищите работы только при обесточенной электрической установке!**



ВНИМАНИЕ Для подсоединения запчастей с электрическими проводами: при прокладке провода необходимо соблюдать минимальный радиус загиба – 3 диаметра кабеля.



ИНФОРМАЦИЯ

- Подключайте двигатель компрессора в соответствии с электрической схемой (см. внутреннюю сторону клеммной коробки).
- Используйте для кабельных вводов на клеммной коробке соответствующую кабельную арматуру с резьбовым соединением с указанной на фирменной табличке степенью защиты. Предусмотрите разгрузку от усилий натяжения, кабели не должны быть перетертыми.
- Сравните данные напряжения и частоты на фирменной табличке с параметрами электрической сети.

Подключайте двигатель только в том случае, если данные совпадают.

5.1 Указания относительно переключателей и защитных устройств

Все защитные устройства, приборы управления и контрольные приборы должны быть выполнены в соответствии с национальными правилами техники безопасности и действующими предписаниями (например, VDE) и положениями, а также согласно указаниям производителя.


Необходимы защитные автоматы электродвигателя! При определении параметров контакторов электродвигателя, кабелей, предохранителей и защитных автоматов электродвигателя за основу берется максимальный рабочий ток (см. фирменную табличку).

Используйте следующее устройство защиты от перегрузок:

Зависимое от тока устройство защиты от перегрузок с выдержкой времени, для контроля всех трех фаз, настроенное на силу тока не больше, чем номинальная сила тока машины, которое должно срабатывать при превышении тока уставки в 1,2 раза в течение 2 часов и еще не должно срабатывать при превышении тока уставки в 1,05 раза в течение 2 часов, или другое равноценное устройство.

5 | Электрическое подключение

5.2 Серийный электродвигатель, прямой пуск и пуск с включением части обмотки

Маркировка на фирменной табличке	Наклейка на клеммной коробке
Y/Y	

Компрессор с такой маркировкой предназначен для прямого пуска или пуска с включением части обмотки. Обмотка двигателя разделяется на две части:

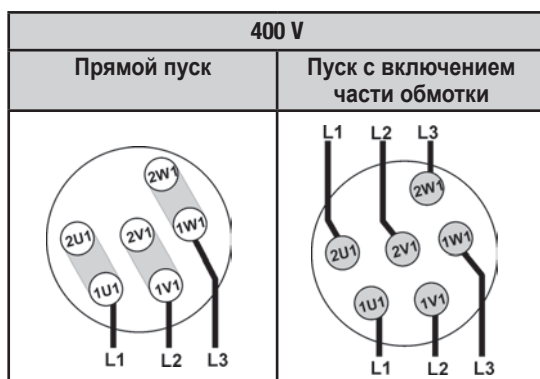
обмотка 1 = 50 % и обмотка 2 = 50 %.

Такое разделение при пуске с включением части обмотки снижает значение пускового тока примерно на 50 % по сравнению с прямым пуском.



ИНФОРМАЦИЯ Механическая разгрузка пуска с помощью байпасного электромагнитного клапана не требуется.

На заводе электродвигатель включен на прямой пуск (YY). Для пуска с включением части обмотки Y/Y необходимо удалить перемычки и присоединить провода в соответствии с электрической схемой:



ВНИМАНИЕ Несоблюдение этих требований ведет к возникновению магнитных полей, вращающихся в противоположных направлениях, и, как следствие, повреждению двигателя. После пуска двигателя с включением обмотки 1 время запаздывания подключения обмотки 2 не должно превышать одной секунды. Несоблюдение этого требования может существенно сократить срок эксплуатации двигателя.

5.3 Принципиальная схема для пуска с включением части обмотки с серийным электродвигателем

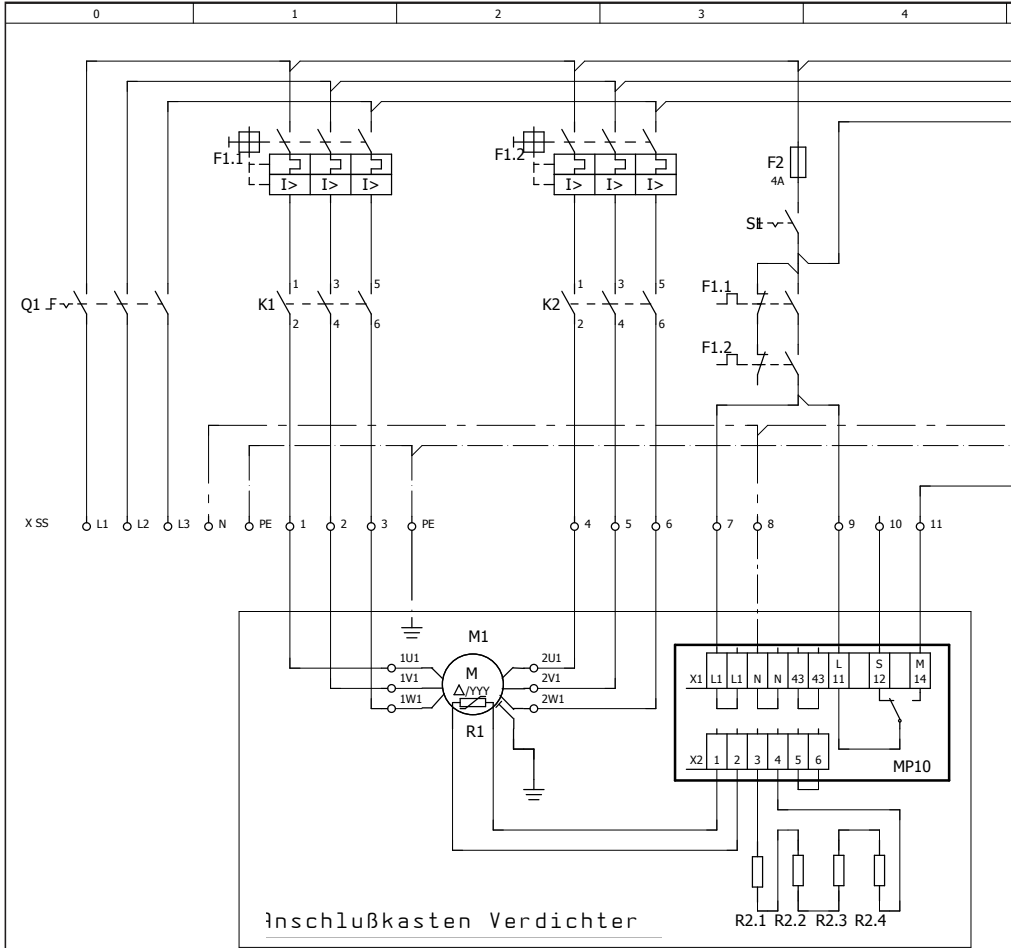
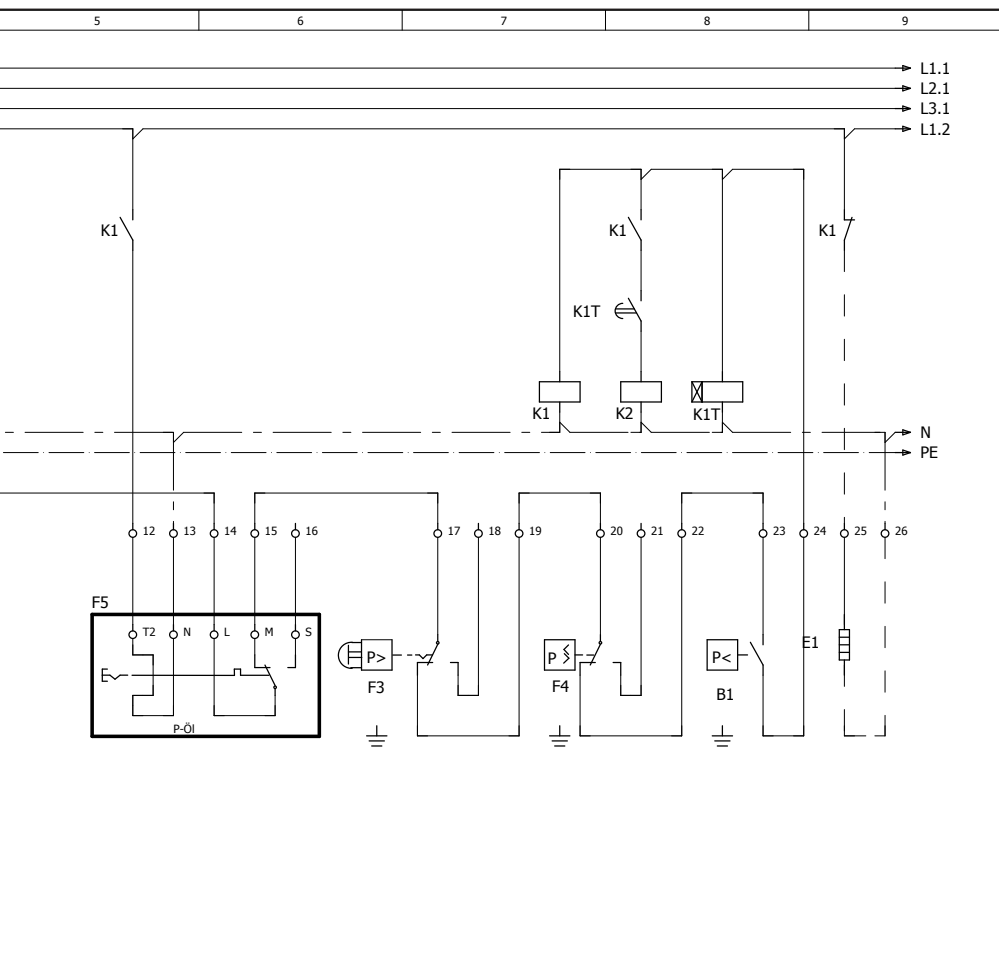


Рис. 20

15-16	Подключения для РТС-датчика (MP10)
R1	Позистор (РТС-датчик), обмотка двигателя
R2	Теплозащитный термостат (РТС-датчик)
F1,1	Защитный автомат электродвигателя
F1,2	Защитный автомат электродвигателя
F2	Предохранитель цепи управления
F3	Предохранительное реле высокого давления
F4	Предохранительная цепь (контроль высокого/низкого давления)
F5	Дифференциальное реле давления масла




Ru

B1	Деблокирующий выключатель (термостат)
Q1	Главный выключатель
M1	Электродвигатель компрессора
K1	Сетевой контактор (часть обмотки 1)
K2	Сетевой контактор (часть обмотки 2)
K1T	Замедляющее реле макс. 1с
E1	Устройство подогрева масла в картере
S1	Выключатель управляющего напряжения
XSS	Клеммная панель шкафа с приборами управления

5 | Электрическое подключение

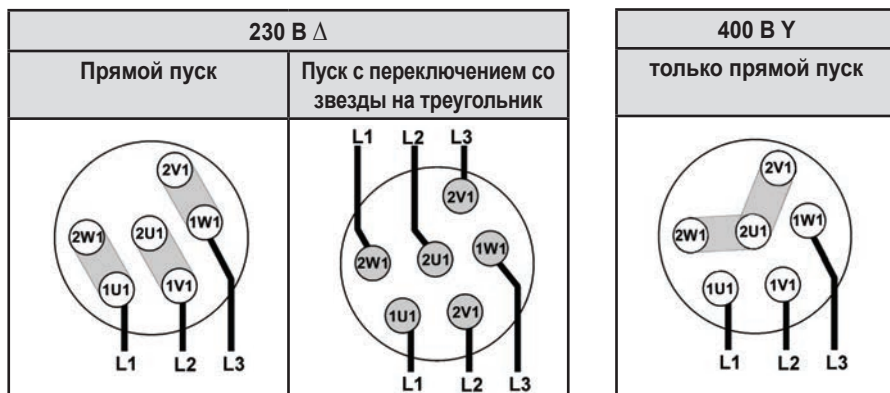
5.4 Специальный электродвигатель: исполнение для прямого пуска или пуска с переключением со звезды на треугольник

При пуске с переключением со звезды на треугольник требуется механическая разгрузка с помощью байпасного электромагнитного клапана (вспомогательное оборудование).

Маркировка на фирменной табличке	Наклейка на клеммной коробке
Δ/Y	 Motor Δ/Y

5 | Электрическое подключение

Пуск с переключением со звезды на треугольник возможен только при напряжении 230 В. Пример:



На заводе электродвигатель включен на прямой пуск при высоком напряжении. Для пуска со звезды на треугольник при низком напряжении необходимо удалить перемычки.

Ru

5.5 Электрическая схема для пуска звезды на треугольник 230 В Δ / 400 В Y

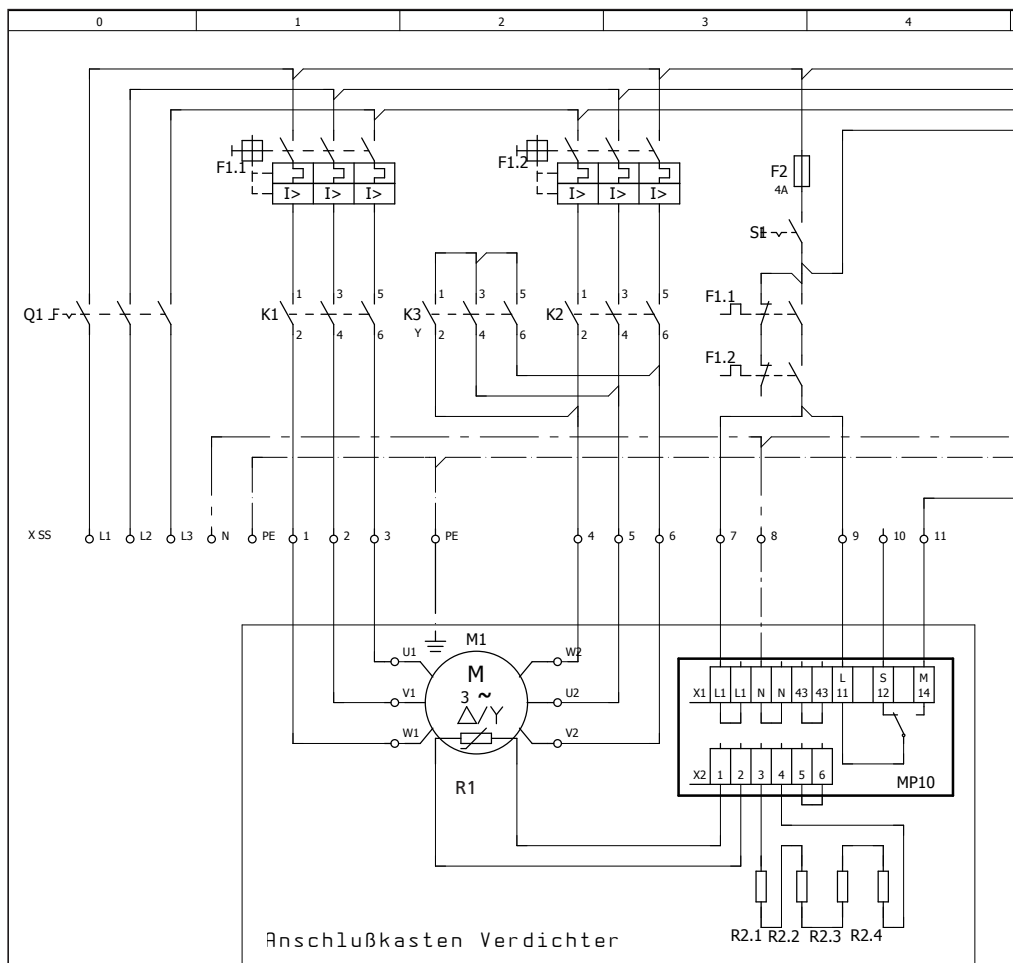
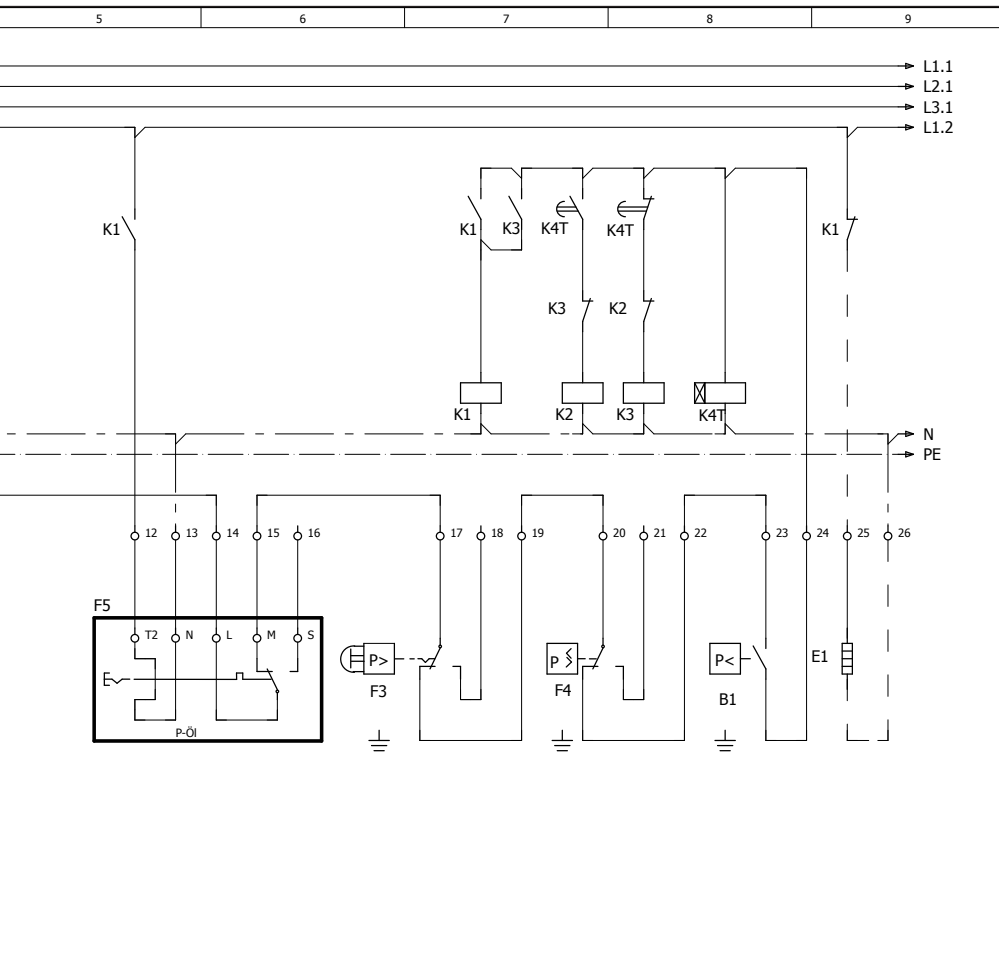


Рис. 21

15-16	Подключение для РТС-датчика (MP10)
R1	Позистор (РТС-датчик), обмотка двигателя
R2	Теплозащитный термостат (РТС-датчик)
F1,1	Защитный автомат электродвигателя
F1,2	Защитный автомат электродвигателя
F2	Предохранитель цепи управления
F3	Предохранительное реле высокого давления
F4	Предохранительная цепь (контроль высокого/низкого давления)
F5	Дифференциальное реле давления масла
B1	Деблокирующий выключатель (термостат)



Ru

Q1	Главный выключатель
M1	Электродвигатель компрессора
K1	Сетевой контактор
K2	Δ-контактор
K3	Контактор Y
K1T	Замедляющее реле макс. 1с
K4T	Замедляющее реле для переключения контакторов
E1	Устройство подогрева масла в картере
S1	Выключатель управляющего напряжения
XSS	Клеммная панель шкафа с приборами управления

5 | Электрическое подключение

5.8 Проверка функционирования прибора отключения MP10

Перед вводом в эксплуатацию, устранением неисправностей или внесением изменений в цель управления необходимо проверить функционирование прибора отключения:

Поз	Операция	Светодиод Н1 красный	Светодиод Н2 красный	Светодиод Н3 зеленый
1	<ul style="list-style-type: none">● Прерывание сетевого напряжения (L1 или S1)● Отсоединение подключения датчика температуры двигателя (1 или 2)● Отсоединение датчика горячего газа (при наличии) (3 или 4)	ВЫКЛ.	ВЫКЛ.	ВЫКЛ.
2	<ul style="list-style-type: none">● Подключение сетевого напряжения (L1 или S1)● Проверка датчика температуры двигателя: готов к эксплуатации● Проверка датчика температуры горячего газа: готов к эксплуатации	ВКЛ.	ВКЛ.	ВКЛ.
3	<ul style="list-style-type: none">● Прерывание сетевого напряжения (L1 или S1)● Подсоединение зажимов 1 или 2, 3 или 4	ВЫКЛ.	ВЫКЛ.	ВЫКЛ.
4	<ul style="list-style-type: none">● Подключение сетевого напряжения (L1 или S1):● MP10 снова готов к эксплуатации	ВЫКЛ.	ВЫКЛ.	ВКЛ.

Компрессор и прибор отключения MP10 готовы к использованию, если горит светодиод Н3 (зеленый).

Ru

5 | Электрическое подключение

5.9 Устройство подогрева масла в картере (Дополнительное оборудование)

Чтобы избежать проблемных ситуаций со смазкой, все компрессоры оснащены устройством подогрева масла в картере. Во время остановки компрессора устройство подогрева масла в картере должно включаться. При пуске компрессора контактор нагрузки автоматически выключает устройство подогрева.

Контроль температуры масла осуществляется с помощью электронного прибора VSM2000. При температуре ниже +25 °С компрессор заблокирован и работает подогрев масла в картере. При температуре выше +25 °С, но не позднее чем через 30 минут подогрева, следует деблокировка компрессора и подогрев масла в картере отключается.

Электрические характеристики: 230 В - 1 - 50/60 Гц, 200 Вт.

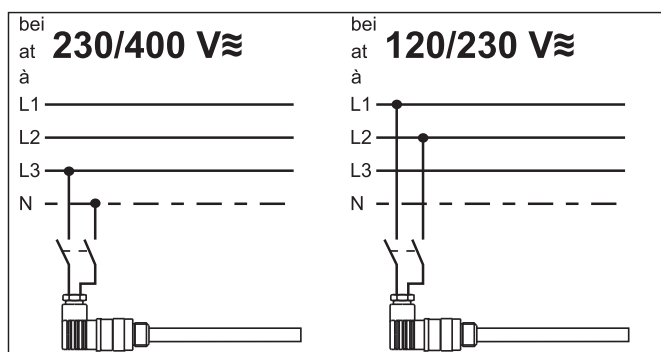


Рис. 23

Ru



ВНИМАНИЕ Подключение к токовой дорожке предохранительной цепи управления не допускается.

6 | Ввод в эксплуатацию

6.1 Подготовка к вводу в эксплуатацию



ИНФОРМАЦИЯ

Для защиты компрессора от недопустимых условий эксплуатации, необходимо использовать реле высокого и низкого давления на стороне установки.

Компрессор прошел на заводе все контрольные испытания и проверен на функциональную готовность. По этим причинам перед началом работы не следует использовать специальные инструкции по предпусковому испытанию.

Проверьте компрессор на отсутствие повреждений, полученных при перевозке!

6.2 Проверка предела прочности при сжатии

На заводе компрессор был проверен на предел прочности при сжатии. Если вся установка проверяется на предел прочности при сжатии, то такая проверка должна проводиться согласно стандарту EN 378-2 или соответствующей норме безопасности **отдельно от компрессора.**

6.3 Проверка герметичности



ОПАСНОСТЬ

Опасность разрушения!

Проверка компрессора под давлением может проводиться только с использованием азота (N₂). Использование кислорода или других газов в процессе проверки недопустимо!

В течение всего процесса проверки недопустимо превышение максимально допустимого избыточного давления (см. данные типовой таблички)! Не смешивайте азот с хладагентом, это может привести к смещению предела воспламенения в критическую область.

- Выполните проверку герметичности холодильной установки согласно стандарту EN 378-2 или соответствующей норме безопасности, соблюдая максимально допустимое избыточное давление компрессора.

6.4 Вакуумирование



ВНИМАНИЕ

Не запускайте компрессор в разреженном состоянии. Не включайте под напряжением, даже с целью проверки (оборудование должно работать только с хладагентом).

В разреженном состоянии сокращается разрядный промежуток и путь скользящего разряда контактных болтов клеммного щитка, что может привести к повреждению обмотки и всего клеммного щитка.

Ru

6 | Ввод в эксплуатацию

- **Выполните вакуумирование** установки, затем **включите в процесс вакуумирования компрессор**.
- Разгрузите компрессор от давления.
- Откройте запорный вентиль всасывания и нагнетания давления.
- С помощью вакуумного насоса выполните вакуумирование со стороны всасывания и со стороны высокого давления.
- В конце процесса вакуумирования вакуум должен составлять < 1,5 мбар при выключенном насосе.
- При необходимости повторите этот процесс несколько раз.

6.5 Заправка хладагентом



**ОСТО-
РОЖНО**

Носите защитную одежду, защитные очки и защитные перчатки!

- Убедитесь в том, что запорные вентили всасывания и нагнетания давления открыты.
- Залейте жидкий хладагент при выключенном компрессоре (с разрушением вакуума) непосредственно в конденсатор или ресивер.
- Уже при работающем компрессоре потребуется дополнительная заправка хладагентом. Газообразный хладагент подается непосредственно со стороны всасывания или – с соблюдением соответствующих мер безопасности – жидкий хладагент заливается в отверстие испарителя.



ВНИМАНИЕ ● Установка не должна быть переполнена хладагентом!

- Чтобы избежать неправильной концентрации, холодильную установку необходимо заполнять только жидкими зеоотропными смесями хладагентов.
- Не заливайте жидкий хладагент через запорный всасывающий вентиль компрессора.
- Не допускается использование присадок к маслу или хладагенту.

6.6 Пуск



**ПРЕДУ-
ПРЕЖДЕНИЕ**

Непосредственно перед пуском компрессора откройте оба запорных вентиля!

- Проверьте функциональность предохранительных и защитных приборов (манометрический выключатель, защита двигателя, защита от прикосновения и т. д.).
- Включите компрессор, дайте ему поработать 10 минут.
- **Выполните проверку уровня масла:** Масло должно быть видно через смотровое стекло.



ВНИМАНИЕ При доливке большого количества масла существует опасность возникновения гидроударов. В таком случае проверьте систему отвода масла!

6.7 Предотвращение гидроударов



ВНИМАНИЕ Гидроудары могут привести к повреждению компрессора и утечке хладагента.

Чтобы избежать гидроударов соблюдайте следующие указания:

- Монтаж холодильной установки должен быть выполнен с соблюдением всех технических требований.
 - Все компоненты должны соответствовать друг другу по своим характеристикам (особенно испаритель и расширительный клапан).
 - Перегрев всасываемого газа на выходе из испарителя должен составлять **не менее 7 – 10 К.** (проверьте настройку расширительного клапана).
 - Установка должна функционировать в стабильном режиме.
 - В больших системах (например, при использовании нескольких компрессоров) рекомендуется устанавливать блокираторы для жидкости, а также использовать электромагнитные клапаны в системе циркуляции жидкости и т.д.
- Следует избегать перемещения хладагента в компрессор при неработающей установке.**

6.8 Подключение регулятора уровня масла

При подключении нескольких компрессоров рекомендуется использовать системы регулирования уровня масла. Для установки регулятора уровня масла предусмотрено специальное подключение «О» (см. чертеж). Все известные регуляторы уровня масла AC&R, ESK, Carly, а также электронная система регулирования OM3 TraxOil фирмы Alco можно присоединять напрямую без адаптера (см. рис. 24). Смотровое стекло в регуляторе уровня масла не требуется.

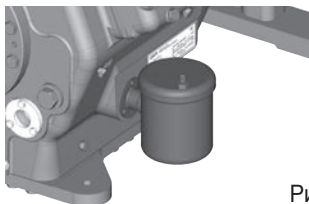
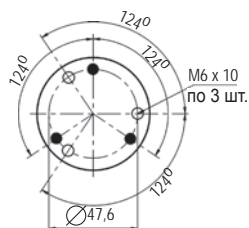


Рис. 24

Механический регулятор уровня масла на подключении «О»



- Система соединения с 3 отверстиями для ESK, AC&R и CARLY
- Система соединения с 3 отверстиями для TraxOil

7.1 Подготовка



ПРЕДУПРЕЖДЕНИЕ

Перед началом любых работ с компрессором необходимо:

- Отключить компрессор и заблокировать его во избежание повторного включения.
- Разгрузить компрессор от давления в системе.
- Не допускайте попадания воздуха в установку! После выполнения работ необходимо:
- Подключить предохранительный выключатель.
- Вакуумировать компрессор.
- Разблокировать компрессор.

7.2 Необходимые работы

Для обеспечения оптимальной работы и долговечности компрессора мы рекомендуем регулярно проводить проверочно-контрольные работы и работы по техническому обслуживанию:

● Замена масла:

- Для фабричной серийной установки не обязательна.
- При использовании в полевых условиях или в диапазоне предельных значений: первый раз через 100 – 200 часов эксплуатации, затем каждые три 3 года или 10000 – 12000 часов эксплуатации. Отработанное масло утилизируется в соответствии с предписаниями, в том числе и национальными.

- **Ежегодные проверки:** уровень масла, герметичность, шумы, давление, температура, работа дополнительных устройств (обогрев масла в картере, манометрический выключатель).

7.3 Рекомендации по использованию запасных частей

HG8 / ...	2470-4 (S)	2830-4 (S)	3220-4 (S)
Обозначение	Номенклатурный №	Номенклатурный №	Номенклатурный №
Уплотнители BS		80235	
Плоский затвор BS		80199	
Масляный насос BS		80290	
Устройство подогрева масла в картере, BS, (220-240 В)		80237	

Используйте только запасные части фирмы GEA!

7 | Техническое обслуживание

7.4 Выдержка из таблицы смазочных материалов

Марка масла, залитого на заводе, указана на **фирменной табличке**. **Предпочтительно использовать эту марку масла**. Альтернативные марки масла приведены в следующей выдержке из нашей таблицы смазочных материалов.

Хладагент	Серийные марки масел GEA	Рекомендуемые альтернативные марки
HFКW (например, R134a, R404A, R407C)	Fuchs Reniso Triton SE 55	Fuchs Reniso Triton SEZ 32 Esso/Mobil EAL Arctic 46 Sunoco Suniso SL 46 Texaco Capella HFC 55
HFCKW (например R22)	Fuchs Reniso SP 46	Fuchs Reniso SP 32 BP Energol LPT 46 Sunoco Suniso 3,5 GS Texaco Capella WF 46

7.5 Вывод из эксплуатации

Закройте запорные вентили на компрессоре. Откачайте хладагент (он не должен попасть в окружающую среду), утилизируйте его в соответствии с предписаниями. Когда компрессор будет находиться в безнапорном состоянии, ослабьте крепежные винты запорных вентилей. Удалите компрессор, используя подходящий подъемный механизм. Утилизируйте содержащееся в нем масло в соответствии с предписаниями, соблюдайте при этом действующие национальные предписания.

Ru

8 | Дополнительное оборудование

8.1 Устройство разгрузки пуска (номенклатурный № 08981)

При пуске с переключением со звезды на треугольник Y/Δ (специальный электродвигатель) требуется разгрузка.

- Необходимо установить обратный клапан в напорный трубопровод.
- Расположение обратного клапана определяется в зависимости от условий эксплуатации.
- Электромагнитный клапан приводится в действие электричеством: в обесточенном состоянии он закрыт
- На крышках цилиндров для разгрузки пуска имеет маркировка «SU» (Startunloader = разгрузка при пуске)

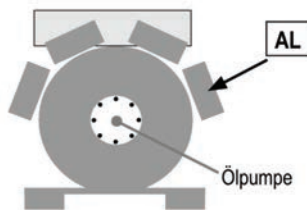


Рис. 25



ВНИМАНИЕ Устройство разгрузки должно работать только в фазу пуска двигателя не более 5 секунд после пуска двигателя. В противном случае существует опасность перегрева из-за байпасного клапана.



ИНФОРМАЦИЯ При пуске с включением части обмотки (PW, серийный двигатель) разгрузка пуска не требуется. Однако посредством разгрузки пусковой ток может быть дополнительно уменьшен на 10%.

8.2 Промежуточный адаптер для запорного вентиля на линии нагнетания (номенклатурный № 04362)

Подключение напорной линии газа для компрессора может быть смещено вверх с помощью промежуточного адаптера для запорного вентиля на линии нагнетания. Тем самым упрощается демонтаж компрессора из холодильной установки.

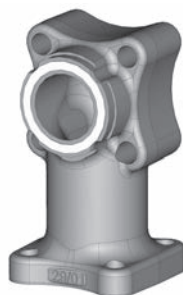


Рис. 26

8.3 Дополнительный вентилятор (номенклатурный № 80270)

Если компрессор HG8 используется для области низких температур, то в этом случае для головок цилиндров предусмотрено дополнительное охлаждение (см. график предельных значений использования). Набор содержит все детали крепления, необходимые для монтажа на крышках цилиндров.

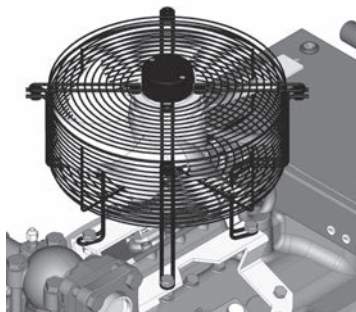


Рис. 27

8 | Дополнительное оборудование

8.4 Регулирование мощности (номенклатурный № 08821)

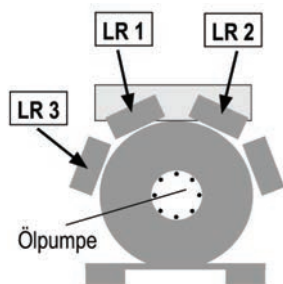


Рис. 28

Компрессор подготовлен серийно для оснащения тремя регуляторами производительности.

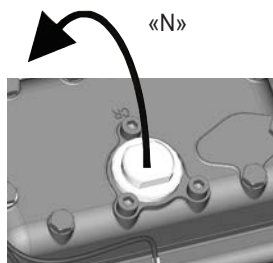


Рис. 29

Для установки регулятора производительности необходимо удалить заглушку «N» из крышки цилиндра.



Рис. 30

Вкрутить регулятор производительности вместе с уплотнителем. Вращающий момент: 60 Нм!



ПРЕДУ- ПРЕЖДЕНИЕ

Нельзя включать во время работы компрессора несколько регуляторов одновременно! Иначе внезапное изменение нагрузки может привести к повреждению компрессора! При включении необходимо соблюдать паузы: мин. 60 сек

- Также необходимо соблюдать последовательность:
при деблокировании LR1 — 60с → LR2 — 60с → LR3
при отключении LR3 — 60с → LR2 — 60с → LR1

При соответствующем заказе детали дополнительного оборудования устанавливаются на заводе-изготовителе. Установку вспомогательных узлов можно выполнить самостоятельно с соблюдением предписаний по технике безопасности и руководства по ремонту, прилагающихся к комплекту дооборудования. Дополнительную информацию по применению, эксплуатации, техническому обслуживанию и ремонту узлов можно найти в соответствующих брошюрах или на сайте www.gea.com.

Ru

9 | Технические характеристики

Тип	Количество цилиндров	Рабочий объем 50/60 Гц (1450 / 1740 1/мин)	Электрические характеристики				Вес	Соединения ④		Заправка маслом	Уровень звукового давления L / M / H ⑤
			Напряже- ние ①	Макс. рабочий ток PW 1 + 2 ②	Макс. по- требление мощности ②	Пусковой ток (ротор заблокирован) PW 1/PW 1 + 2		Напорный трубопро- вод DV	Всасыва- ющий трубопро- вод SV		
HG8/2470-4		м ³ /ч 214,3 / 257,1	108	60,0	386 / 567	432	мм (дюйм)	мм (дюйм)	л	80,5 / 80,5 / 80	
HG8/2470-4 S		214,3 / 257,1	133	76,1	447 / 657	432				81 / 81 / 80	
HG8/2830-4		245,9 / 295,1	136	79,0	386 / 567	429				82 / 81 / 81	
HG8/2830-4 S	8	245,9 / 295,1	152	88,1	447 / 657	449	54 (2 1/8)	76 (3 1/8)	9,0	82,5 / 81 / 81	
HG8/3220-4		279,8 / 335,8	145	83,6	447 / 657	423				83 / 82 / 82	
HG8/3220-4 S		279,8 / 335,8	176	101,1	538 / 791	443				83 / 83 / 82	

① Допуск ($\pm 10\%$) основан на среднем значении диапазона напряжения.
Другое напряжение и виды тока по запросу.

② - Показатели макс. потребляемой мощности действительны для режима работы с частотой 50 Гц. При режиме с частотой 60 Гц показатели умножаются в 1,2 раза. Макс. рабочий ток при этом не изменяется.
- Учитывайте макс. рабочий ток/макс. потребляемую мощность для расположения контакторов, кабелей и предохранителей. Контактор: категория применения AC3

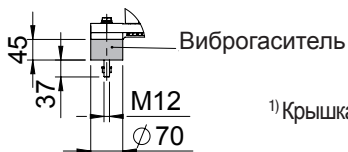
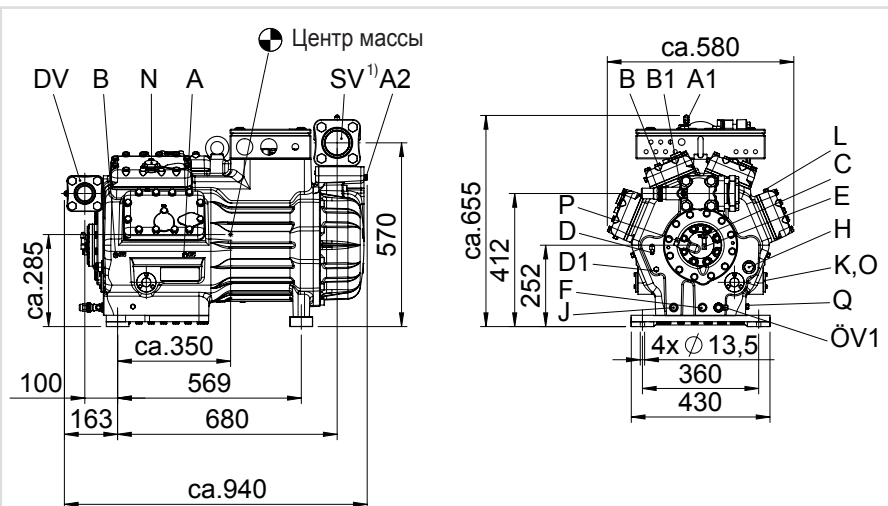
③ Все данные основаны на среднем значении диапазона напряжения

④ Для паяных соединений

⑤ L = низкая температура (-35/40°C), M = нормальное охлаждение (-10/45°C), H = применение кондиционера (5/50°C) уровень звукового давления, измеренный в безэховом измерительном пространстве, удаление 1 м.

Режим работы компрессора при 50 Гц (1450 1/мин), хладагент R404A.
Характеристики представляют собой средние величины, допуск ± 2 дБ(A)

10 | Размеры и подключения



¹⁾ Крышка всасывающего клапана, вращается на 90°
 Размеры в мм дается на 90°
 Рис. 31

Соединение со стороны всасывания боковое левое или правое 90°

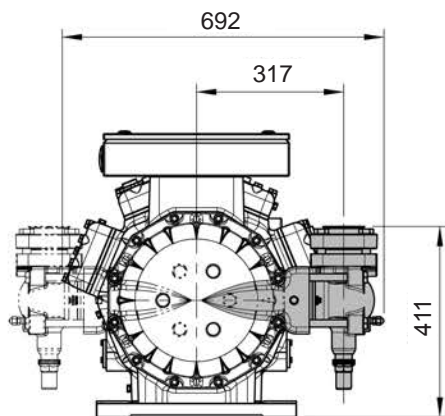


Рис. 32

10 | Размеры и подключения

SV	Всасывающий трубопровод	см. технические характеристики, раздел 9	
DV	Напорный трубопровод		
A	Подключение на стороне всасывания, не блокируется		1/8" NPTF
A1	Подключение на стороне всасывания, блокируется		7/16" UNF
A2	Подключение на стороне всасывания, не блокируется		1/4" NPTF
B	Подключение на стороне нагнетания, не блокируется		1/8" NPTF
B1	Подключение на стороне нагнетания, блокируется		7/16" UNF
C	Подключение выключателя с предохранительной блокировкой для давления масла OIL		7/16" UNF
D	Подключение выключателя с предохранительной блокировкой для давления масла LP		7/16" UNF
D1	Подключение системы отвода масла от сепаратора		1/4" NPTF
E	Подключение манометра давления масла		7/16" UNF
F	Слив масла		M22x1,5
H	Заглушка заливного отверстия для масла		M33x2
J	Подключение Устройство подогрева масла в картере		M22x1,5
K	Смотровое стекло		-
L	Подключение теплозащитного термостата		1/8" NPTF
N	Подключение регулятора производительности		M45x1,5
O	Подключение регулятора уровня масла		3 x M6
ÖV	Подключение сервисного клапана масляной системы		7/16" UNF
P	Подключение датчика перепада давления масла		M20x1,5
Q	Подключение датчика температуры масла		1/8" NPTF

ДЕКЛАРАЦИЯ О СООТВЕТСТВИИ КОМПОНЕНТОВ

для использования компрессоров на территории ЕС
(согласно Директиве по машиностроению 2006/42/EG)

Производитель: GEA Bock GmbH, Бенцштрассе 7
72636 Фрикенхаузен, Германия, тел.: 07022/9454-0

настоящим заявляет, что холодильный компрессор **HG8** соответствует основным требованиям Приложения II 1В Директивы по машиностроению 2006/42/EG.

Согласованный стандарт:

Норме EN 12693:2008 и прочим упоминаемым нормам

Компонент машины может вводиться в эксплуатацию только после того, как будет установлено, что машина, в которую встраивается этот компонент, соответствует положениям Директивы по машиностроению (2006/42/EG).

Производитель обязуется по требованию предоставлять специальную документацию по компоненту машины для отдельных государств.

Специальная техническая документация по компоненту машины составлена согласно Приложению VII часть В.

Ответственный за документацию:
Alexander Layh, Benzstraße 7, 72636 Frickenhausen.



Фрикенхаузен, 2017-09-04

i.A. Alexander Layh
Head of Compression -
Commercial Piston Compressors

Ru

12 | Обслуживание

Уважаемый заказчик!

Компрессоры компании GEA – это высококачественные, надежные и простые в обслуживании изделия. По всем вопросам, связанным со сборкой, эксплуатацией и принадлежностями, обращайтесь в отдел технической поддержки нашей компании или в специализированные оптовые магазины, а также в наши представительства. Вы можете связаться с сервисной службой GEA по телефону нашей бесплатной «горячей» линии **00 800 / 800 000 88** или по электронной почте **info@gea.com**.

С уважением,

GEA Bock GmbH
Benzstraße 7
72636 Frickenhausen
Германия



Наши ценности - это наша жизнь.

Высокое качество · Увлеченность · Честность · Ответственность · Разнообразие GEA

Концерн GEA Group является глобальной машиностроительной компанией с многомиллиардными объемами продаж, осуществляющей свою деятельность в более чем 50 странах. Компания была основана в 1881 г. и с тех пор является одним из крупнейших поставщиков инновационного оборудования и технологий. Акции концерна GEA Group представлены в индексе европейской биржи STOXX® Europe 600