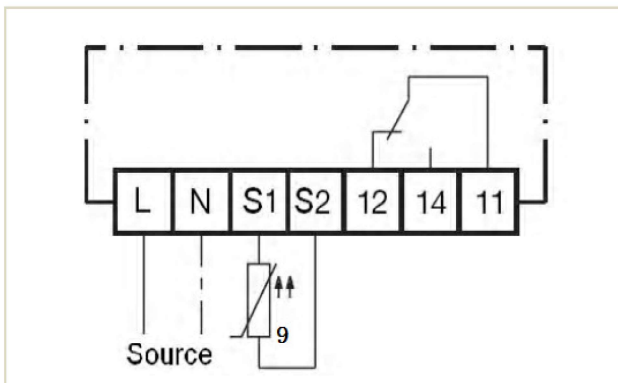
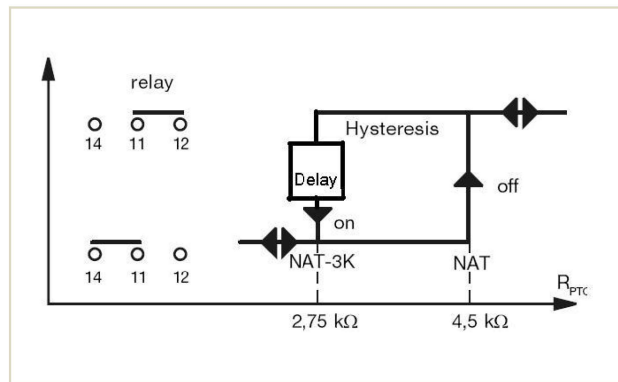


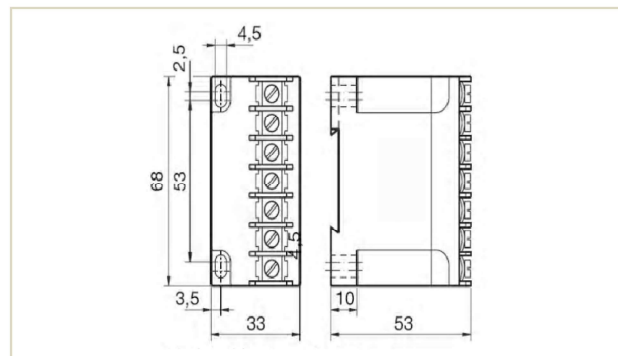
OUT69 TM Motor Protector | Part-No. 52A 240 S10



Электрическая схема



Гистерезис переключения



Размеры в мм

Назначение

Защита двигателя от тепловых перегрузок на основе датчиков PTC. Благодаря компактным размерам OUT 69 TM подходит для установки в клеммную коробку электродвигателя. Он характеризуется высокой надежностью и доступностью. Его можно использовать для компрессоров, таких как FUSHENG, COPELAND, REFCOMP и т.д.

Принцип действия

Защита двигателя OUT69 TM работает с датчиками PTC и доступна для всех типов двигателей, которые нуждаются в защите, предотвращающей перегрев электрических машин. Ко входу измерительной цепи OUT69 TM можно последовательно подключить до 9 PTC датчиков в соответствии с DIN 44081/082, с различными номинальными температурами срабатывания. Следовательно, можно контролировать несколько узлов привода двигателя (например, обмотки двигателя, зубчатые передачи, подшипники вала) на предмет тепловой перегрузки только с помощью одного устройства защиты двигателя OUT69 TM. Если температура в одной из контролируемых зон превышает номинальную температуру срабатывания соответствующего PTC датчика, сопротивление датчика увеличивается, и защита двигателя OUT69 TM отключает контактор двигателя. После охлаждения ниже порогового значения сброса начинается 5-минутный период задержки. Когда этот период истечет, модуль автоматически снова начнет мониторинг. Выход релейного переключателя выполнен в виде беспотенциального переключающего контакта.



Подключение устройства должно выполняться квалифицированным персоналом.

Технические характеристики

Напряжение питания	AC50/60Hz 230 ±10% 3VA
Допустимая температура окружающей среды	-30...70°C
Контур измерения температуры	PTC, стандарта DIN44081/082
-Тип датчиков	1-9
-Количество датчиков	<1.8 kΩ
-R25, общ	4.5 kΩ±20%
-Rоткл	2.75 kΩ±20%
-Rвкл	≤2.5V(в соответствии с IEC 60034-1)
-Измеряемое напряжение	5min ± 15%
-Временная задержка	Макс. AC 240V 2.5A C300
Выходное реле	Мин. AC/DC > 24V, > 20mA
AgNi 90/10	прибл. 1 миллион циклов переключения
Срок службы механической части	IP00
Класс защиты по EN 60529	Винтовая клемма
Подключение	Материал корпуса
Материал корпуса	РА66, армированный стекловолокном
Крепление	На рейку или крепление винтами.
Размер в мм	53x33x68(ДхШхВ)
Вес	около 160г
Номер для заказа	16G08 TM1 01



Поставщик: ООО «ПХС» 143986, Московская обл., г. Балашиха, мкр. Железнодорожный, Саввинское шоссе, д. 10, этаж 6
 +7 (495) 221-22-79, +7 (495) 787-04-90
 info@phs-holod.ru