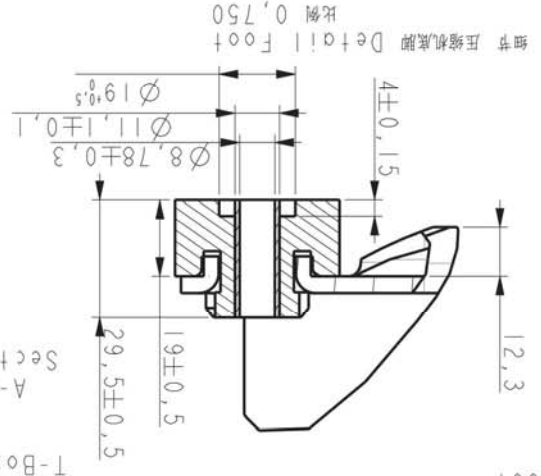


排气接口
D. $\varnothing 22.35-22.45$ [7/8"]
最小深度 17.3
Copper-plated steel pipe
镀铜厚度 0.04-0.08

吸气接口
D. $\varnothing 28.83-28.93$ [1-1/8"]
最小深度 22.6
Copper-plated steel pipe
镀铜厚度 0.04-0.08

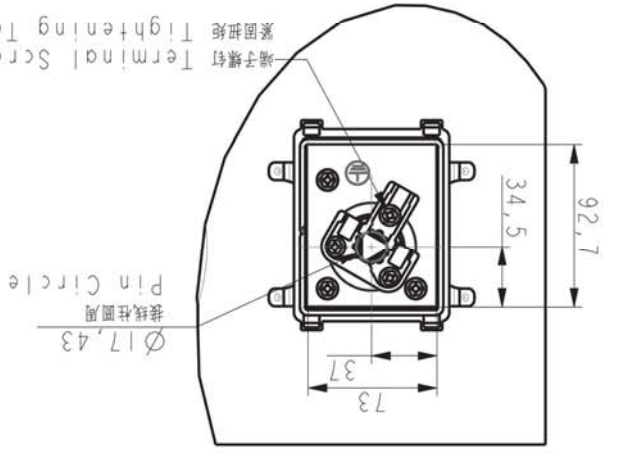
查看细节 压缩机底部 Detail Foot
See Detail Foot



A-A视图
Section A-A

技术要求
1. 未注公差
ALL TOLERANCES UNLESS OTHERWISE SPECIFIED: ± 2
2. 管口必须塞住
TUBE ENDS MUST BE PLUGGED

细节 压缩机底部 Detail Foot
比例 0,750



T-Box Layout Standard
接线盒布置

端子螺钉 Terminal Screw M5
紧固扭矩 Tightening Torque 2~3N·m

工艺	审核	校对	设计	标记	处数	视图	更改文件号	签字	日期	原图标记			重量			比例					
										批注	批注	批注	批注	批注	批注	批注	批注	批注	批注	批注	
苏州英华特流体技术有限公司										YH230-H355...-100									202-0000-07		