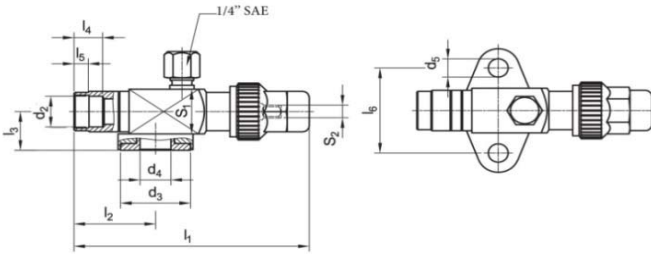


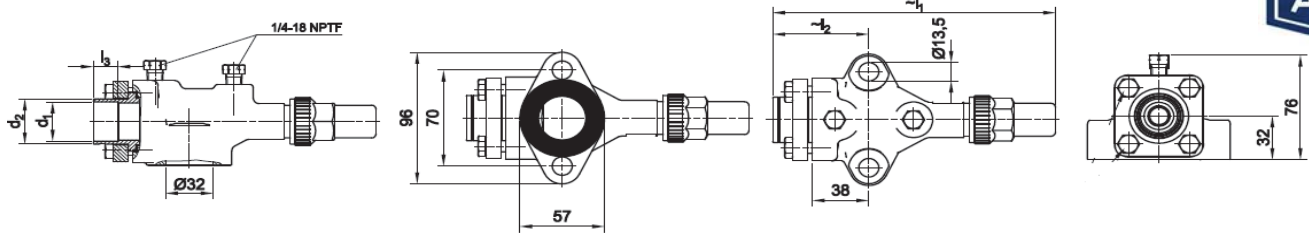
11.15.10. Вентили угловые фланцевые на 2 отверстия



Материал патрубков - сталь. Мах. рабочее давление 45бар при -10...+140°C

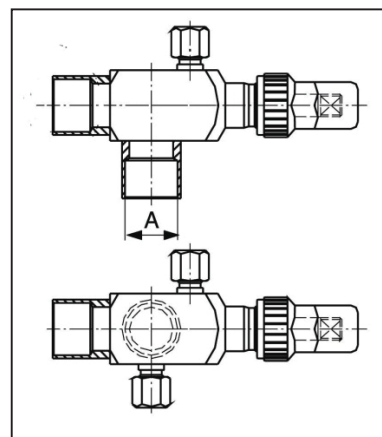
Модель	Размеры (мм)								Расход м3/h	Цена (EUR)
	d2	d3	d4	d5	l1	l2	l3	l6		
513 125	1/2" - 12	30	14	9	105,5	37	19	40	4	36,4
513 511	5/8" - 16 - 15	31,7	14	9	105,5	37	19	42	4	31,5
516 014	1 1/8"	31,7	19	9	145	56,5	23	41,3	8,5	48,0
516 054	1 1/8"	44	19	10,5	145	56,5	26,5	55	8,5	35,6
518 013	1 3/8" - 35	44	27	11	182	60	29,5	55	17	44,1
518 132	1 3/8" - 35	44	27	11	185	62,5	31	66	17	42,7
516 092	7/8" - 22	56	20	13,5	145	56,5	25	70	8,5	35,3
516 094	1 1/8"	56	20	13,5	145	56,5	25	70	8,5	33,7

11.15.11. Вентили угловые чугунные фланцевые на 2 отверстия



11.15.13. Вентили угловые под пайку.

Модель	Размер трубы А	Отбор давления	Цена (EUR)
	(дюйм)		
543 020 000	5/8 (16)	верх	20,9
543 039 000 (SW3-JJ1)	18 мм	верх	33,7
546 012 000 (SW3-NN1)	7/8 (22)	верх	0,0
548 010 000 (SW4-OO1)	1 1/8 (28)	верх	53,3
548 004 000 (SW4-QQ1)	1 3/8	верх	0,0
549 050 000 (SW5-RR1)	1 5/8	верх	112,8
549053000	42 мм	верх	115,0



11.15.14. Вентили прямоточные.

Модель	Резьба В	Размер трубы А	Отбор давления	Цена (EUR)
		(дюйм)		
543 082 050	1" -14 UNS	5/8	вверх	25,60

