



12.2. Расширительные вентили.

Устанавливаются в трубопроводах, в которых необходимо регулировать поток: перепад давления на вентиле, процесс дросселирования, перепад давления в пилотных линиях вентилей (СК-2), защита от резкого изменения давления в пилотных линиях вентилей (СК-2).

12.2.1. Расширительные угловые вентили серии "Т6-R".

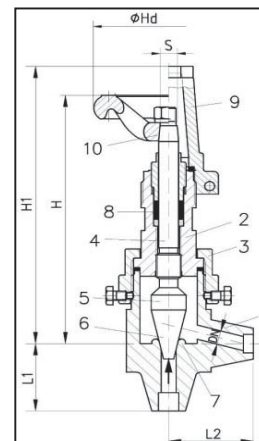
Температурный диапазон использования - -60°C / $+160^{\circ}\text{C}$

Максимально допустимые давления для вентилей серий "Т6-R":

T ($^{\circ}\text{C}$)	-60	-40	-10	50	100	160	PN
P (бар)	10,5	28	28	28	28	28	25
P (бар)	10,5	31,5	42	42	33	29,5	40

Максимально допустимые давления для вентилей серий "Т6VA-R":

T ($^{\circ}\text{C}$)	-60	-40	-10	50	100	160	PN
P (бар)	10,5	28	28	28	28	28	25
P (бар)	42	42	42	42	33	29,5	40



Модель	Диаметр патрубков (DN / мм)	Размеры (мм)						Цена Т6-R (EUR)	Цена Т6VA-R (EUR)
		L1	L2	H	H1	ΦHd	S		
T6-R/DN6	DN6 / 13	30	33	119	119	60	6	121	-
T6-R/DN8	DN8	37	41	139	139	80	8	129	-
T6-R/DN10	DN10 / 17,2	37	41	139	139	80	8	-	-
T6-R/DN12	DN12 / 21,3	40	41	139	139	80	8	-	-
T6-R/DN15	DN15 / 21,3	40	40	130	140	80	8	-	-
T6-R/DN20	DN20 / 26,9	40	40	131	141	80	8	-	-
T6-R/DN25	DN25 / 33,7	55	55	187	197	100	11	-	-
T6-R/DN32	DN32 / 42,4	63	63	190	200	100	11	-	-

T6-R - Корпус вентилей изготовлен из стали, патрубки под сварку стык в стык.

T6VA-R - Корпус вентилей изготовлен из нержавеющей стали

12.2.2. Расширительные прямооточные вентили серии "Т5-R".

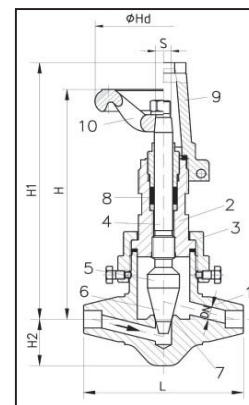
Температурный диапазон использования - -60°C / $+160^{\circ}\text{C}$

Максимально допустимые давления для вентилей серий "Т5-R":

T ($^{\circ}\text{C}$)	-60	-40	-10	50	100	160	PN
P (бар)	10,5	28	28	28	28	28	25
P (бар)	10,5	31,5	42	42	33	29,5	40

Максимально допустимые давления для вентилей серий "Т5VA-R":

T ($^{\circ}\text{C}$)	-60	-40	-10	50	100	160	PN
P (бар)	10,5	28	28	28	28	28	25
P (бар)	42	42	42	42	33	29,5	40



Модель	Диаметр патрубков (DN / мм)	Размеры (мм)						Цена Т5-R (EUR)	Цена Т5VA-R (EUR)
		L	H	H1	H2	ΦHd	S		
T5-R/DN6	DN6 / 13	70	120	120	20	60	6	121	-
T5-R/DN8	DN8	90	142	142	24	80	8	129	-
T5-R/DN10	DN10 / 17,2	90	142	142	24	80	8	-	-
T5-R/DN12	DN12 / 21,3	100	140	140	29	80	8	-	-
T5-R/DN15	DN15 / 21,3	110	140	150	28	80	8	-	-
T5-R/DN20	DN20 / 26,9	110	143	153	36	80	8	-	-
T5-R/DN25	DN25 / 33,7	130	205	215	49	100	11	-	-
T5-R/DN32	DN32 / 42,4	140	208	218	57	100	11	-	-

T5-R - Корпус вентилей изготовлен из стали, патрубки под сварку стык в стык.

T5VA-R - Корпус вентилей изготовлен из нержавеющей стали

12.2.3. Вентили регулирующие поток прямооточные серии "T5F-R".



Регулировка гидравлического сопротивления в системах с насосной циркуляцией, с двумя и более испарителями.

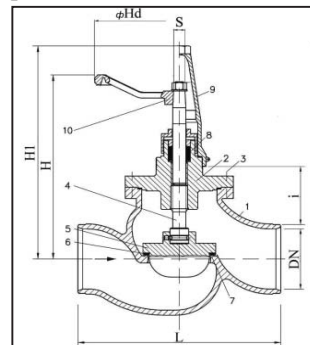
Температурный диапазон использования вентилей серий "T6F-R" и "T5F-R" - **-60°C / +160°C**

Максимально допустимые давления для вентилей "T6F-R" и "T5F-R"

T (°C)	-60	-40	-10	50	100	160	PN
P (бар)	10,5	28	28	28	28	28	25
P (бар)	10,5	31,5	42	42	30,3	26,3	40

Максимально допустимые давления для вентилей "T6VA.F-R" и "T5VA.F-R"

T (°C)	-60	-40	-10	50	100	160	PN
P (бар)	10,5	28	28	28	28	28	25
P (бар)	42	42	42	42	33	29,5	40



Модель	Диаметр патрубков (DN / мм)	Размеры (мм)						Цена T5F-R (EUR)	Цена T5F.L-R (EUR)	Цена T5VA.F-R (EUR)	Цена T5VA.F.L-R (EUR)
		L	H	H1	ΦHd	S	++				
T5F-R/DN15	DN15 / 21,3	110	165	175	80	8	25	155	172	285	318
T5F-R/DN20	DN20 / 26,9	110	168	178	80	8	25	160	179	331	362
T5F-R/DN25	DN25 / 33,7	130	206	216	100	11	46	191	220	438	483
T5F-R/DN32	DN32 / 42,4	140	208	218	100	11	46	220	251	511	550
T5F-R/DN40	DN40/ 48,3	200	210	220	140	11	60	264	284	683	746
T5F-R/DN50	DN50 / 60,3	230	215	225	140	11	60	337	357	881	1032
T5F-R/DN65	DN65 / 76,1	290	325	340	250	17	107	496	584	1910	2237
T5F-R/DN80	DN80 / 88,9	310	341	356	250	17	107	620	708	2007	2335
T5F-R/DN100	DN100 / 114,3	350	369	384	250	17	107	778	866	2170	2497
T5F-R/DN125	DN125 / 139,7	400	406	421	320	17	65	1281	1596	3833	-
T5F-R/DN150	DN150 / 168,3	480	521	536	400	24	112	1779	2092	4149	-
T5F-R/DN200	DN200 / 291,1	600	556	571	400	24	134	2892	3292	8023	-

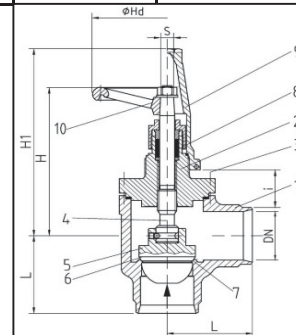
++ - увеличение размеров H и H1 для вентилей с удлиненным штоком T5F.L-R и T5VA.F.L-R

T5F-R - Корпус вентиля изготовлен из стали, патрубки под сварку стык в стык.

T5F.L-R - Вентиль с удлиненным штоком (рекомендуется использовать для трубопроводов с большой толщиной теплоизоляции)

T5VA.F-R - Корпус вентиля изготовлен из нержавеющей стали

T5VA.F.L-R - Корпус вентиля изготовлен из нержавеющей стали и имеет удлиненный шток



12.2.4. Вентили регулирующие поток угловые серии "T6F-R".

Модель	Диаметр патрубков (DN / мм)	Размеры (мм)						Цена T6F-R (EUR)	Цена T6F.L-R (EUR)	Цена T6VA.F-R (EUR)	Цена T6VA.F.L-R (EUR)
		L	H	H1	ΦHd	S	++				
T6F-R/DN15	DN15 / 21,3	40	142	152	80	8	25	151	168	271	305
T6F-R/DN20	DN20 / 26,9	45	143	153	80	8	25	158	175	324	358
T6F-R/DN25	DN25 / 33,7	55	189	199	100	11	46	182	211	426	472
T6F-R/DN32	DN32 / 42,4	60	190	200	100	11	46	208	241	493	540
T6F-R/DN40	DN40/ 48,3	70	184	194	140	11	60	252	273	551	617
T6F-R/DN50	DN50 / 60,3	80	185	195	140	11	60	285	307	665	814
T6F-R/DN65	DN65 / 76,1	95	289	304	250	17	107	459	546	1490	1817
T6F-R/DN80	DN80 / 88,9	100	296	311	250	17	107	588	675	1773	2101
T6F-R/DN100	DN100 / 114,3	105	311	326	250	17	107	689	777	1872	2198
T6F-R/DN125	DN125 / 139,7	146	345	360	320	17	65	1120	1438	3418	-
T6F-R/DN150	DN150 / 168,3	163	461	476	400	24	112	1465	1779	3620	-
T6F-R/DN200	DN200 / 291,1	193	481	496	400	24	134	2674	3074	5451	-

++ - увеличение размеров H и H1 для вентилей с удлиненным штоком T6F.L-R и T6VA.F.L-R

T6F-R - Корпус вентиля изготовлен выполнен из стали, патрубки под сварку стык в стык.

T6F.L-R - Вентиль с удлиненным штоком (рекомендуется использовать для трубопроводов с большой толщиной теплоизоляции)

T6VA.F-R - Корпус вентиля изготовлен выполнен из нержавеющей стали

T6VA.F.L-R - Корпус вентиля изготовлен из нержавеющей стали и имеет удлиненный шток



**12.2.5. Вентили регулирующие поток
прямоточные серий "T51F-R" и "T52F-R"**

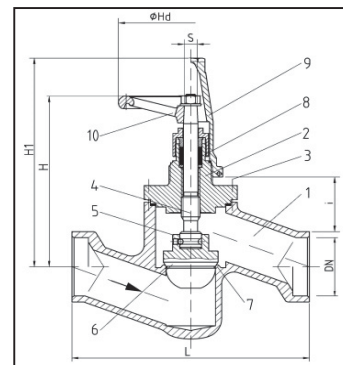
Температурный диапазон использования - **-60°C / +160°C**

Максимально допустимые давления:

T (°C)	-60	-40	-10	50	100	160	PN
P (бар)	10,5	28	28	28	28	28	25
P (бар)	10,5	31,5	42	42	33	29,5	40

T51F-R - соединение SW - под сварку "мама"

T52F-R - соединение FPT - коническая резьба "мама"



Модель	Диаметр патрубков (дюйм)	Размеры (мм)					Цена T51F-R (EUR)	Цена T52F-R (EUR)
		L	H	H1	ØHd	S		
T51(52)F-R/ 1/2"	1/2	130	190	200	80	8	175	184
T51(52)F-R/ 3/4"	3/4	130	193	203	80	8	185	194
T51(52)F-R/ 1"	1	150	252	262	100	11	223	236
T51(52)F-R/ 1 1/4"	1 1/4	160	254	264	100	11	244	251
T51(52)F-R/ 1 1/2"	1 1/2	200	270	280	140	11	290	-
T51(52)F-R/ 2"	2	230	275	285	140	11	390	-

Корпус вентиля изготовлен из стали

**12.2.6. Вентили регулирующие поток угловые
серий "T61F-R" и "T62F-R"**

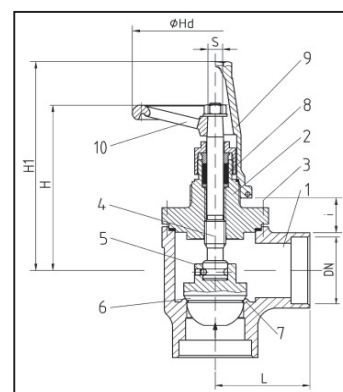
Температурный диапазон использования - **-60°C / +160°C**

Максимально допустимые давления:

T (°C)	-60	-40	-10	50	100	160	PN
P (бар)	10,5	28	28	28	28	28	25
P (бар)	10,5	31,5	42	42	33	29,5	40

T61F-R - соединение SW - под сварку "мама"

T62F-R - соединение FPT - коническая резьба "мама"



Модель	Диаметр патрубков (дюйм)	Размеры (мм)					Цена T61F-R (EUR)	Цена T62F-R (EUR)
		L	H	H1	ØHd	S		
T61(62)F-R/ 1/2"	1/2	40	142	152	80	8	164	172
T61(62)F-R/ 3/4"	3/4	45	143	153	80	8	179	185
T61(62)F-R/ 1"	1	55	189	199	100	11	213	221
T61(62)F-R/ 1 1/4"	1 1/4	60	190	200	100	11	242	245
T61(62)F-R/ 1 1/2"	1 1/2	70	183	194	140	11	280	-
T61(62)F-R/ 2"	2	80	185	195	140	11	310	-

Корпус вентиля изготовлен из стали

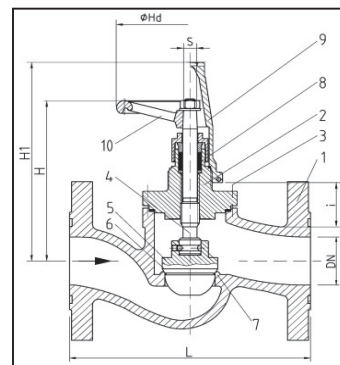


**12.2.7. Вентили регулирующие поток
прямоточные серии "T2V-R".**

Температурный диапазон использования - -60°C / $+160^{\circ}\text{C}$

Максимально допустимые давления:

Т ($^{\circ}\text{C}$)	-60	-40	-10	50	100	160	PN
Р (бар)	10,5	28	28	28	28	28	25
Р (бар)	10,5	31,5	42	42	30,3	26,3	40



Стоимость ответных фланцев, прокладок и болтов смотрите в разделе 12.11.

Модель	Диаметр патрубков (DN / мм)	Размеры (мм)					Цена (EUR)
		L	H	H1	Φ Hd	S	
T2V-R/DN15	DN15 / 21,3	130	208	218	140	11	495
T2V-R/DN20	DN20 / 26,9	150	208	218	140	11	507
T2V-R/DN25	DN25 / 33,7	160	206	216	140	11	519
T2V-R/DN32	DN32 / 42,4	180	211	221	140	11	674
T2V-R/DN40	DN40 / 48,3	200	210	220	140	11	845
T2V-R/DN50	DN50 / 60,3	230	211	221	140	11	871
T2V-R/DN65	DN65 / 76,1	290	325	340	200	14	1200
T2V-R/DN80	DN80 / 88,9	310	341	356	250	17	1303
T2V-R/DN100	DN100 / 114,3	350	369	384	250	17	1899
T2V-R/DN125	DN125 / 139,7	400	406	421	320	24	2884
T2V-R/DN150	DN150 / 168,3	480	521	536	400	24	3853
T2V-R/DN200	DN200 / 291,1	600	556	571	400	24	5365

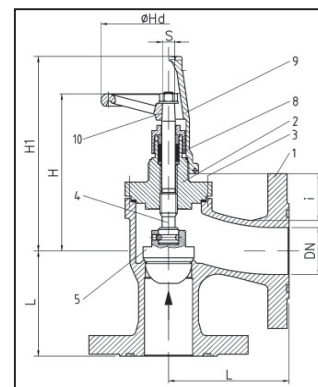
Корпус вентиля изготовлен из стали

**12.2.8. Вентили регулирующие поток
угловые серии "T11V-R".**

Температурный диапазон использования - -60°C / $+160^{\circ}\text{C}$

Максимально допустимые давления для вентиляей :

Т ($^{\circ}\text{C}$)	-60	-40	-10	50	100	160	PN
Р (бар)	10,5	28	28	28	28	28	25
Р (бар)	10,5	31,5	42	42	30,3	26,3	40



Стоимость ответных фланцев, прокладок и болтов смотрите в разделе 12.11.

Модель	Диаметр патрубков (DN / мм)	Размеры (мм)					Цена (EUR)
		L	H	H1	Φ Hd	S	
T11V-R/DN15	DN15 / 21,3	130	208	218	140	11	по запросу
T11V-R/DN20	DN20 / 26,9	150	208	218	140	11	по запросу
T11V-R/DN25	DN25 / 33,7	160	206	216	140	11	по запросу
T11V-R/DN32	DN32 / 42,4	180	211	221	140	11	по запросу
T11V-R/DN40	DN40 / 48,3	200	210	220	140	11	по запросу
T11V-R/DN50	DN50 / 60,3	230	211	221	140	11	по запросу
T11V-R/DN65	DN65 / 76,1	290	325	340	200	14	по запросу
T11V-R/DN80	DN80 / 88,9	310	341	356	250	17	по запросу
T11V-R/DN100	DN100 / 114,3	350	369	384	250	17	по запросу
T11V-R/DN125	DN125 / 139,7	400	406	421	320	24	по запросу
T11V-R/DN150	DN150 / 168,3	480	521	536	400	24	по запросу
T11V-R/DN200	DN200 / 291,1	600	556	571	400	24	по запросу

Корпус вентиля изготовлен из стали

**12.2.9. Вентили, регулирующие поток, с функцией запорного клапана
прямоточные серии "T5F-R/AV".**

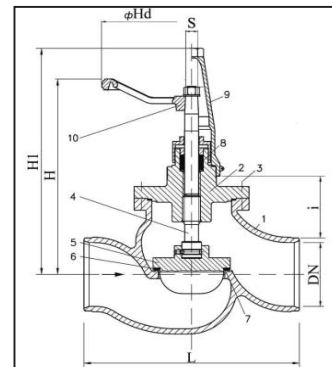


Данные вентили предназначены только для регулировки потока в жидкостных линиях и не могут использоваться в качестве дросселирующего устройства (перепад давления не должен превышать 2 бара).

Температурный диапазон использования - **-60°C / +160°C**

Максимально допустимые давления:

T (°C)	-60	-40	-10	50	100	160	PN
P (бар)	10,5	28	28	28	28	28	25
P (бар)	10,5	31,5	42	42	33	29,5	40



Модель	Диаметр патрубков (DN / мм)	Размеры (мм)						Цена T5F-R/AV (EUR)	Цена T5F.L-R/AV (EUR)	Цена T5VA.F-R/AV (EUR)	Цена T5VA.F.L-R/AV (EUR)
		L	H	H1	φHd	S	++				
T5F-R/AV/DN15	DN15 / 21,3	110	165	175	80	8	25	170	по запросу	285	по запросу
T5F-R/AV/DN20	DN20 / 26,9	110	168	178	80	8	25	178	по запросу	305	по запросу
T5F-R/AV/DN25	DN25 / 33,7	130	206	216	100	11	46	207	по запросу	438	по запросу
T5F-R/AV/DN32	DN32 / 42,4	140	208	218	100	11	46	242	по запросу	по запросу	по запросу
T5F-R/AV/DN40	DN40 / 48,3	200	210	220	140	11	60	291	по запросу	по запросу	по запросу
T5F-R/AV/DN50	DN50 / 60,3	230	215	225	140	11	60	371	по запросу	по запросу	по запросу

++ - увеличение размеров H и H1 для вентилей с удлиненным штоком T5F.L-R/AV и T5VA.F.L-R/AV

T5F-R/AV - Корпус вентилей изготовлен из стали, патрубки под сварку стык в стык.

T5F.L-R/AV - Вентиль с удлиненным штоком (рекомендуется использовать для трубопроводов с большой толщиной теплоизоляции)

T5VA.F-R/AV - Корпус вентилей изготовлен из нержавеющей стали

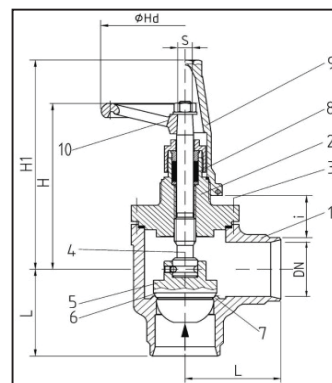
T5VA.F.L-R/AV - Корпус вентилей изготовлен из нержавеющей стали и имеет удлиненный шток

**12.2.10. Вентили, регулирующие поток, с функцией запорного клапана
угловые серии "T6F-R/AV".**

Температурный диапазон использования - **-60°C / +160°C**

Максимально допустимые давления:

T (°C)	-60	-40	-10	50	100	160	PN
P (бар)	10,5	28	28	28	28	28	25
P (бар)	10,5	31,5	42	42	33	29,5	40



Модель	Диаметр патрубков (DN / мм)	Размеры (мм)						Цена T6F-R/AV (EUR)	Цена T6F.L-R/AV (EUR)	Цена T6VA.F-R/AV (EUR)	Цена T6VA.F.L-R/AV (EUR)
		L	H	H1	φHd	S	++				
T6F-R/AV/DN15	DN15 / 21,3	40	142	152	80	8	25	167	по запросу	285	по запросу
T6F-R/AV/DN20	DN20 / 26,9	45	143	153	80	8	25	178	по запросу	по запросу	по запросу
T6F-R/AV/DN25	DN25 / 33,7	55	189	199	100	11	46	198	по запросу	по запросу	по запросу
T6F-R/AV/DN32	DN32 / 42,4	60	190	200	100	11	46	242	по запросу	по запросу	по запросу
T6F-R/AV/DN40	DN40 / 48,3	70	184	194	140	11	60	291	по запросу	по запросу	по запросу
T6F-R/AV/DN50	DN50 / 60,3	80	185	195	140	11	60	371	по запросу	по запросу	по запросу
T6F-R/AV/DN65	DN65 / 76,1	95	289	304	250	17	107	530	по запросу	-	-

++ - увеличение размеров H и H1 для вентилей с удлиненным штоком T6F.L-R/AV и T6VA.F.L-R/AV

T6F-R/AV - Корпус вентилей изготовлен выполнен из стали, патрубки под сварку стык в стык.

T6F.L-R/AV - Вентиль с удлиненным штоком (рекомендуется использовать для трубопроводов с большой толщиной теплоизоляции)

T6VA.F-R/AV - Корпус вентилей изготовлен выполнен из нержавеющей стали

T6VA.F.L-R/AV - Корпус вентилей изготовлен из нержавеющей стали и имеет удлиненный шток