

12.3. Вентили запорные.

12.3.1. Вентили запорные прямоточные серии "T5F".



Температурный диапазон использования - **-60°C / +160°C**

Максимально допустимые давления:

DN15-32

T (°C)	-60	-40	-10	50	100	160	PN
P (бар)	10,5	28	28	28	28	28	25
P (бар)	10,5	31,5	42	42	33	29,5	40

DN40-200 (для вентилей из стали)

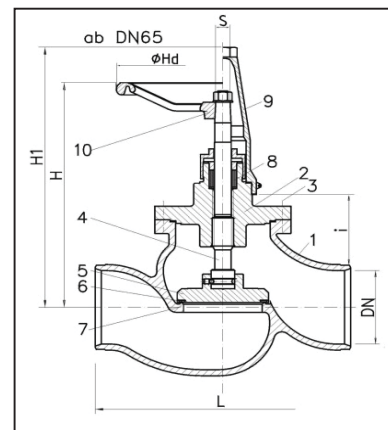
T (°C)	-60	-50	-10	50	100	160	PN
P (бар)	28	28	28	28	28	27	25
P (бар)	31,5	42	42	42	28	27	40

DN40-200 (для вентилей из нержавеющей стали)

T (°C)	-60	-50	-10	50	100	160	PN
P (бар)	28	28	28	28	28	26,3	25
P (бар)	42	42	42	42	30,3	26,3	40

DN250-400

T (°C)	-60	-50	-10	50	100	160	PN
P (бар)	18	25	25	25	16,6	15,6	25



Модель	Диаметр патрубков (DN / мм)	Размеры (мм)						Цена T5F (EUR)	Цена T5F.L (EUR)	Цена T5VA.F (EUR)	Цена T5VA.F.L (EUR)
		L	H	H1	ΦHd	S	++				
T5F/DN15	DN15 / 21,3	110	165	175	80	8	25	153	169	282	317
T5F/DN20	DN20 / 26,9	110	168	178	80	8	25	158	175	328	362
T5F/DN25	DN25 / 33,7	130	206	216	100	11	46	187	217	436	484
T5F/DN32	DN32 / 42,4	140	208	218	100	11	46	217	250	509	561
T5F/DN40	DN40 / 48,3	200	210	220	140	11	60	257	277	683	781
T5F/DN50	DN50 / 60,3	230	215	225	140	11	60	326	346	879	1037
T5F/DN65	DN65 / 76,1	290	325	340	250	17	107	472	561	1909	2239
T5F/DN80	DN80 / 88,9	310	341	356	250	17	107	581	667	1990	2321
T5F/DN100	DN100 / 114,3	350	369	384	250	17	107	722	808	2131	2464
T5F/DN125	DN125 / 139,7	400	406	421	320	17	65	1133	1456	3830	-
T5F/DN150	DN150 / 168,3	480	521	536	400	24	112	1635	1952	4155	-
T5F/DN200	DN200 / 219,1	600	556	571	400	24	134	2752	3159	7958	-
T5F/DN250	DN250 / 273,0	730	765	780	500	27	-	6938	-	-	-
T5F/DN300	DN300 / 323,0	850	785	800	500	27	-	8626	-	-	-
T5F/DN350	DN350 / 355,6	980	1090	1105	500	27	-	17597	-	-	-
T5F/DN400	DN400 / 406,4	1100	1110	1125	500	27	-	-	-	-	-

* - Патрубки вентилей расточены под дюймовые трубы.

++ - увеличение размеров H и H1 для вентилей с удлиненным штоком T5F.L и T5VA.F.L

T5F - Корпус вентилей изготовлен из стали, патрубки под сварку стык в стык.

T5F.L - Вентиль с удлиненным штоком (рекомендуется использовать для трубопроводов с большой толщиной теплоизоляции)

T5VA.F - Корпус вентилей изготовлен из нержавеющей стали

T5VA.F.L - Корпус вентилей изготовлен из нержавеющей стали и имеет удлиненный шток



12.3.2. Вентили запорные угловые серии "Т6F".

Температурный диапазон использования - **-60°C / +160°C**

Максимально допустимые давления:

DN15-32

T (°C)	-60	-40	-10	50	100	160	PN
P (бар)	10,5	28	28	28	28	28	25
P (бар)	10,5	31,5	42	42	33	29,5	40

DN40-200 (для вентилей из стали)

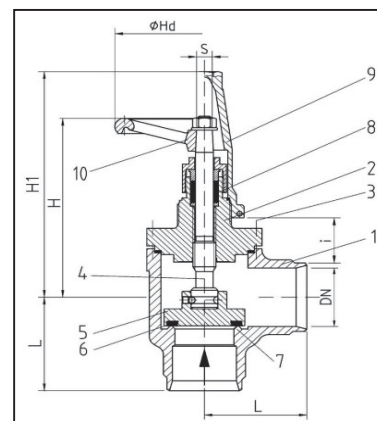
T (°C)	-60	-50	-10	50	100	160	PN
P (бар)	28	28	28	28	28	27	25
P (бар)	31,5	42	42	42	28	27	40

DN40-200 (для вентилей из нержавеющей стали)

T (°C)	-60	-50	-10	50	100	160	PN
P (бар)	28	28	28	28	28	26,3	25
P (бар)	42	42	42	42	30,3	26,3	40

DN250-400

T (°C)	-60	-50	-10	50	100	160	PN
P (бар)	18	25	25	25	16,6	15,6	25



Модель	Диаметр патрубков (DN / мм)	Размеры (мм)						Цена Т6F (EUR)	Цена Т6F.L (EUR)	Цена Т6VA.F (EUR)	Цена Т6VA.F.L (EUR)
		L	H	H1	ΦHd	S	++				
T6F/DN15	DN15 / 21,3	40	142	152	80	8	25	148	164	269	302
T6F/DN20	DN20 / 26,9	45	143	153	80	8	25	155	172	325	358
T6F/DN25	DN25 / 33,7	55	189	199	100	11	46	178	208	427	472
T6F/DN25 * 1 1/8"	28,8	55	189	199	100	11	46	231	260	по запросу	по запросу
T6F/DN32	DN32 / 42,4	60	190	200	100	11	46	205	239	497	543
T6F/DN32 * 1 3/8"	35,2	60	190	200	100	11	46	258	291	по запросу	по запросу
T6F/DN40	DN40 / 48,3	70	184	194	140	11	60	246	264	550	613
T6F/DN40 * 1 5/8"	42,2	70	184	194	140	11	60	299	317	по запросу	по запросу
T6F/DN50	DN50 / 60,3	80	185	195	140	11	60	275	294	656	808
T6F/DN50 * 2 1/8"	54,2	80	185	195	140	11	60	327	346	по запросу	по запросу
T6F/DN65	DN65 / 76,1	95	289	304	250	17	107	435	524	1483	1817
T6F/DN80	DN80 / 88,9	100	296	311	250	17	107	548	636	1750	2083
T6F/DN100	DN100 / 114,3	105	311	326	250	17	107	631	721	1830	2163
T6F/DN125	DN125 / 139,7	146	345	360	320	17	65	973	1293	3299	-
T6F/DN150	DN150 / 168,3	163	461	476	400	24	112	1315	1635	3498	-
T6F/DN200	DN200 / 219,1	193	481	496	400	24	134	2533	2941	5343	-
T6F/DN250	DN250 / 273,0	325	681	696	500	27	-	6072	-	-	-
T6F/DN300	DN300 / 323,0	375	688	703	500	27	-	7052	-	-	-
T6F/DN350	DN350 / 355,6	425	954	969	500	27	-	13882	-	-	-
T6F/DN400	DN400 / 406,4	475	992	1007	500	27	-	-	-	-	-

* - Патрубки вентилей расточены под дюймовые трубы.

++ - увеличение размеров H и H1 для вентилей с удлиненным штоком Т6F.L и Т6VA.F.L

T6F - Корпус вентиль изготовлен из стали, патрубки под сварку стык в стык.

T6F.L - Вентиль с удлиненным штоком (рекомендуется использовать для трубопроводов с большой толщиной теплоизоляции)

T6VA.F - Корпус вентиль изготовлен из нержавеющей стали

T6VA.F.L - Корпус вентиль изготовлен из нержавеющей стали и имеет удлиненный шток



12.3.3. Вентили запорные прямоточные серий "T51F" и "T52F"

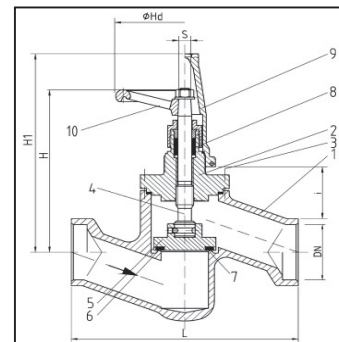
Температурный диапазон использования - -60°C / $+160^{\circ}\text{C}$

Максимально допустимые давления:

T ($^{\circ}\text{C}$)	-60	-40	-10	50	100	160	PN
P (бар)	10,5	28	28	28	28	28	25
P (бар)	10,5	31,5	42	42	33	29,5	40

T51F - соединение SW - под сварку "мама"

T52F - соединение FPT - коническая резьба "мама"



Модель	Диаметр патрубков (дюйм)	Размеры (мм)					Цена T51F (EUR)	Цена T52F (EUR)
		L	H	H1	ΦHd	S		
T51(52)F/ 1/2"	1/2	130	190	200	80	8	172	182
T51(52)F/ 3/4"	3/4	130	193	203	80	8	183	192
T51(52)F/ 1"	1	150	252	262	100	11	222	232
T51(52)F/ 1 1/4"	1 1/4	160	254	264	100	11	243	250
T51(52)F/ 1 1/2"	1 1/2	270	270	280	140	11	285	-
T51(52)F/ 2"	2	275	275	285	140	11	379	-

Корпус вентиля изготовлен из стали

12.3.4. Вентили запорные угловые серий "T61F" и "T62F"

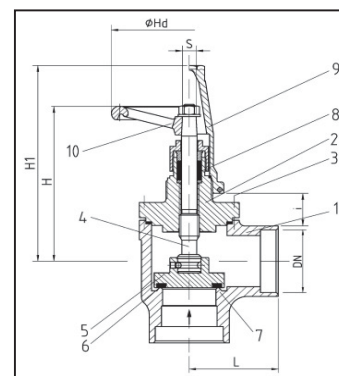
Температурный диапазон использования - -60°C / $+160^{\circ}\text{C}$

Максимально допустимые давления:

T ($^{\circ}\text{C}$)	-60	-40	-10	50	100	160	PN
P (бар)	10,5	28	28	28	28	28	25
P (бар)	10,5	31,5	42	42	33	29,5	40

T61F - соединение SW - под сварку "мама"

T62F - соединение FPT - коническая резьба "мама"



Модель	Диаметр патрубков (дюйм)	Размеры (мм)					Цена T61F (EUR)	Цена T62F (EUR)
		L	H	H1	ΦHd	S		
T61(62)F/ 1/2"	1/2	40	142	152	80	8	162	169
T61(62)F/ 3/4"	3/4	45	143	153	80	8	175	183
T61(62)F/ 1"	1	55	189	199	100	11	212	218
T61(62)F/ 1 1/4"	1 1/4	60	190	200	100	11	240	248
T61(62)F/ 1 1/2"	1 1/2	70	183	194	140	11	273	-
T61(62)F/ 2"	2	80	185	195	140	11	296	-

Корпус вентиля изготовлен из стали



12.3.5. Вентили запорные прямоточные серии "T2V".

Температурный диапазон использования - -60°C / $+160^{\circ}\text{C}$

Максимально допустимые давления:

DN15-32

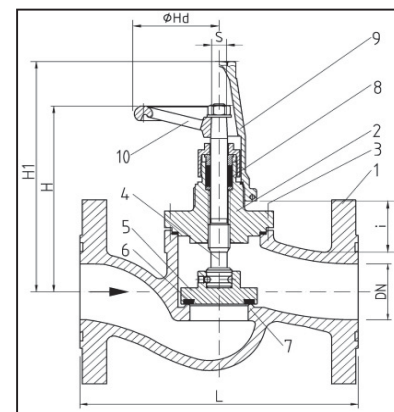
T (°C)	-60	-40	-10	50	100	160	PN
P (бар)	10,5	28	28	28	28	28	25
P (бар)	10,5	31,5	42	42	33	29,5	40

DN40-200

T (°C)	-60	-50	-10	50	100	160	PN
P (бар)	28	28	28	28	20	19	25
P (бар)	31,5	42	42	42	28	27	40

DN250-350

T (°C)	-60	-50	-10	50	100	160	PN
P (бар)	18	25	25	25	16,6	15,6	25



Стоимость ответных фланцев, прокладок и болтов смотрите в разделе 12.11.

Модель	Диаметр патрубков (DN / мм)	Размеры (мм)					Цена (EUR)
		L	H	H1	ΦHd	S	
T2V/DN15	DN15 / 21,3	130	208	218	140	11	494
T2V/DN20	DN20 / 26,9	150	208	218	140	11	507
T2V/DN25	DN25 / 33,7	160	206	216	140	11	520
T2V/DN32	DN32 / 42,4	180	211	221	140	11	676
T2V/DN40	DN40 / 48,3	200	210	220	140	11	844
T2V/DN50	DN50 / 60,3	230	211	221	140	11	869
T2V/DN65	DN65 / 76,1	290	325	340	200	14	1183
T2V/DN80	DN80 / 88,9	310	341	356	250	17	1264
T2V/DN100	DN100 / 114,3	350	369	384	250	17	1847
T2V/DN125	DN125 / 139,7	400	406	421	320	24	2731
T2V/DN150	DN150 / 168,3	480	521	536	400	24	3711
T2V/DN200	DN200 / 291,1	600	556	571	400	24	5248
T2V/DN250	DN250 / 273,0	730	762	777	500	27	-

Корпус вентиля изготовлен из стали

12.3.6. Вентили запорные угловые серии "T11V".



Температурный диапазон использования - -60°C / $+160^{\circ}\text{C}$

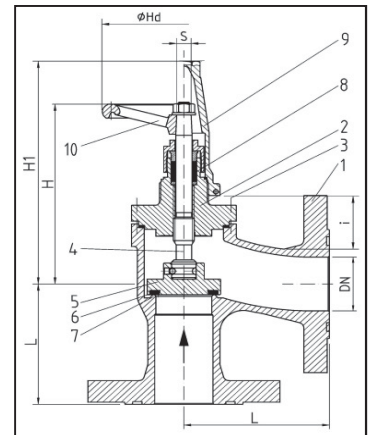
Максимально допустимые давления:

DN15-32

T ($^{\circ}\text{C}$)	-60	-50	-10	50	100	160	PN
P (бар)	10,5	28	28	28	28	28	25
P (бар)	10,5	31,5	42	42	33	29,5	40

DN40-200

T ($^{\circ}\text{C}$)	-60	-50	-10	50	100	160	PN
P (бар)	28	28	28	28	28	27	25
P (бар)	31,5	42	42	42	28	27	40



Стоимость ответных фланцев, прокладок и болтов смотрите в разделе 12.11.

Модель	Диаметр патрубков (DN / мм)	Размеры (мм)					Цена (EUR)
		L	H	H1	Φ Hd	S	
T11V/DN15	DN15 / 21,3	90	201	211	140	11	по запросу
T11V/DN20	DN20 / 26,9	95	199	209	140	11	по запросу
T11V/DN25	DN25 / 33,7	100	194	204	140	11	по запросу
T11V/DN32	DN32 / 42,4	105	190	200	140	11	по запросу
T11V/DN40	DN40 / 48,3	115	195	205	140	11	по запросу
T11V/DN50	DN50 / 60,3	125	200	210	140	11	по запросу
T11V/DN65	DN65 / 76,1	145	327	342	200	14	по запросу
T11V/DN80	DN80 / 88,9	155	331	346	250	17	по запросу
T11V/DN100	DN100 / 114,3	175	328	343	250	17	по запросу
T11V/DN125	DN125 / 139,7	200	376	391	320	24	по запросу
T11V/DN150	DN150 / 168,3	225	458	473	400	24	по запросу
T11V/DN200	DN200 / 291,1	275	496	511	400	24	по запросу

Корпус вентиля изготовлен из стали

Вход в вентили размером до DN200 включительно должен находиться параллельно штоку (см. рис. 1). Однако, при большом размере вентиля и высоком перепаде давления на нем, возникают очень большие усилия на запорный диск, что препятствует полному закрытию вентиля. Для того, что бы избежать этого, вход в вентиль размером больше DN200 должен находиться перпендикулярно штоку (см. рис. 2). Это способствует легкому закрытию вентиля. Для его открытия в конструкции предусмотрен разгрузочный клапан. В начале открытия открывается только разгрузочный клапан, имеющий малый диаметр d , за счет этого происходит сброс давления из зоны над запорным диском, что приводит к значительному уменьшению нагрузки на него. Дальнейшее открытие происходит в нормальном режиме.

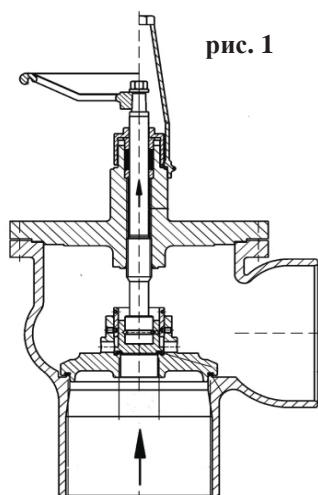


рис. 1

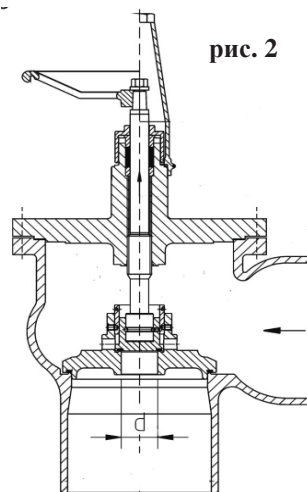


рис. 2

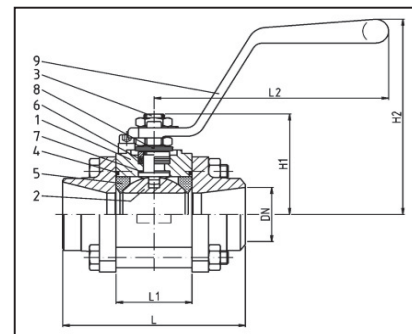


12.3.7. Вентили запорные шаровые серии "T42".

Температурный диапазон использования - **-60°C / +200°C**

Максимально допустимые давления:

T (°C)	-60	-40	-10	50	100	150	200	PN
P (бар)	10	30	40	40	36	34	31	40



Модель	Диаметр патрубков (DN / мм)	Размеры (мм)						Цена T42 (EUR)	Цена T42.L (EUR)	Цена T42VA (EUR)	Цена T42VA.L (EUR)
		L	L1	L2	H1	H2	++				
T42/DN15	DN15 / 21,3	65	20	140	40	55	100	313	630	372	695
T42/DN20	DN20 / 26,9	72	24	140	42	57	100	337	656	434	761
T42/DN25	DN25 / 33,7	85	31	180	53	74	100	390	772	512	905
T42/DN32	DN32 / 42,4	99	41	180	58	77	100	423	806	599	991
T42/DN40	DN40 / 48,3	110	48	200	71	89	100	521	974	656	1120
T42/DN50	DN50 / 60,3	126	56	200	76	94	100	603	1056	792	1255
T42/DN65	DN65 / 76,1	142	71	250	86	110	100	992	1772	1309	2075
T42/DN80	DN80 / 88,9	169	89	480	153	161	100	1714	2665	2438	3413
T42/DN100	DN100 / 114,3	214	108	480	168	176	100	2308	3513	3585	4829
T42/DN125	DN125 / 139,7	277	134	480	182	190	100	3626	4831	5950	7192
T42/DN150	DN150 / 168,3	307	134	480	182	190	100	3794	5002	6198	7440

++ - увеличение размеров H1 и H2 для вентилей с удлиненным штоком T42.L

T42 - Корпус вентиля изготовлен из стали, патрубки под сварку стык в стык.

T42.L - Вентиль с удлиненным штоком (рекомендуется использовать для трубопроводов с большой толщиной теплоизоляции)

T42VA - Корпус вентиля изготовлен из нержавеющей стали

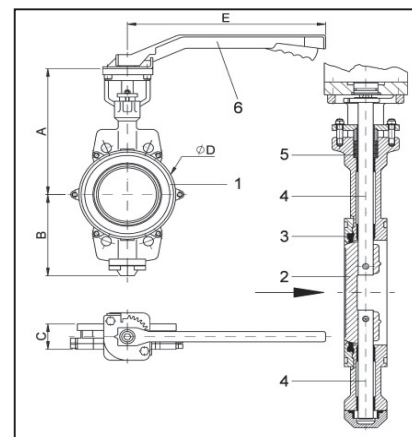
T42VA.L - Корпус вентиля изготовлен из нержавеющей стали и имеет удлиненный шток

12.3.8. Вентили запорные "Butterfly" серии "T53".

Температурный диапазон использования - **-50°C / +180°C**

Максимально допустимые давления:

T (°C)	-50	100	150	180	PN
P (бар)	25	25	22	18	25



Стоимость ответных фланцев, прокладок и болтов смотрите в разделе 12.11.

Модель	Диаметр патрубков (DN / мм)	Размеры (мм)					Цена T53 (EUR)	Цена T53VA (EUR)
		A	B	C	φD	E		
T53/DN50	DN50 / 60,3	175	102	43	97	230	2298	3447
T53/DN65	DN65 / 76,1	191	116	46	117	230	2423	3652
T53/DN80	DN80 / 88,9	197	122	46	130	230	2423	3782
T53/DN100	DN100 / 114,3	233	149	52	158	320	3031	4816
T53/DN125	DN125 / 139,7	245	160	56	188	320	3549	5328
T53/DN150	DN150 / 168,3	283	193	56	212	420	5402	6544
T53/DN200	DN200 / 219,1	307	217	60	267	*	6671	8338
T53/DN250	DN250 / 273,0	371	251	68	321	*	9886	14517
T53/DN300	DN300 / 323,0	399	302	78	372	*	14634	19908
T53/DN350	DN350 / 355,6	421	324	78	431	*	18102	24489

T53 - Корпус вентиля изготовлен из стали, патрубки под сварку стык в стык.

T53VA - Корпус вентиля изготовлен из нержавеющей стали



12.4. Запорные вентили со встроенным обратным клапаном .

Положение установки - открытие / закрытие тарелки клапана по вертикали.

12.4.1. Запорные вентили со встроенным обратным клапаном , серии "T6F-RUV/AV".

Температурный диапазон использования - **-60°C / +160°C**

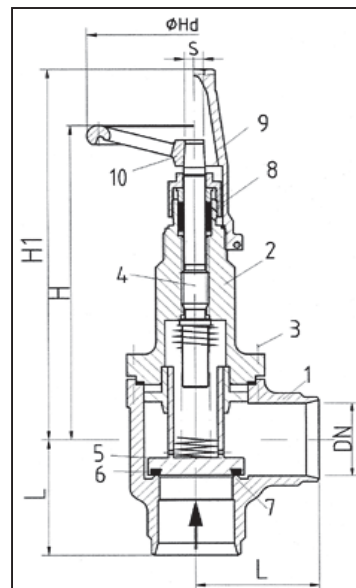
Максимально допустимые давления:

T (°C)	-60	-40	-10	50	100	160	PN
P (бар)	10,5	28	28	28	28	26,3	25
P (бар)	10,5	31,5	42	42	30,3	26,3	40

Модель	Диаметр патрубков (DN / мм)	Размеры (мм)			Цена (EUR)
		L	H	H1	
T6F-RUV/AV/DN15	DN15 / 21,1	40	199	183	305
T6F-RUV/AV/DN20	DN20 / 26,9	45	190	184	337
T6F-RUV/AV/DN25	DN25 / 33,7	55	238	241	357
T6F-RUV/AV/DN25 * 1 1/8	28,8	55	238	241	409
T6F-RUV/AV/DN32	DN32 / 38,0	60	237	242	368
T6F-RUV/AV/DN32 * 1 3/8	35,2	60	237	242	421
T6F-RUV/AV/DN40	DN40 / 48,3	70	250	255	382
T6F-RUV/AV/DN40 * 1 5/8	42,2	70	250	255	435
T6F-RUV/AV/DN50	DN50 / 60,3	80	251	256	643
T6F-RUV/AV/DN50 * 2 1/8	54,2	80	251	256	695
T6F-RUV/AV/DN65	DN65 / 76,1	95	420	410	932
T6F-RUV/AV/DN80	DN80 / 88,9	100	426	416	1120
T6F-RUV/AV/DN100	DN100 / 114,3	105	442	432	1460

* - Патрубки вентилей расточены под дюймовые трубы.

Корпус вентилей изготовлен из стали, патрубки под сварку стык в стык.



12.4.2. Запорные вентили со встроенным обратным клапаном , серий "T61F-RUV/AV" и "T62F-RUV/AV".

Температурный диапазон использования - **-60°C / +160°C**

Максимально допустимые давления:

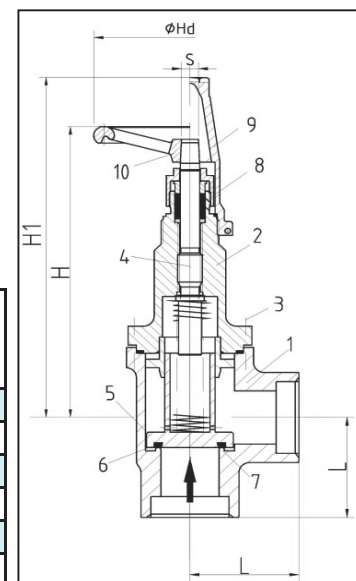
T (°C)	-60	-40	-10	50	100	160	PN
P (бар)	10,5	28	28	28	28	28	25
P (бар)	10,5	31,5	42	42	33	29,5	40

T61F-RUV/AV - соединение SW - под сварку "мама"

T62F-RUV/AV - соединение FPT - коническая резьба "мама"

Модель	Диаметр патрубков (дюйм)	Размеры (мм)			Цена T61F (EUR)	Цена T62F (EUR)
		L	H	H1		
T61(62)F-RUV/AV/ 1/2"	1/2	40	199	183	-	-
T61(62)F-RUV/AV/ 3/4"	3/4	45	190	184	-	-
T61(62)F-RUV/AV/ 1"	1	55	238	241	-	-
T61(62)F-RUV/AV/ 1 1/4"	1 1/4	60	237	242	-	-
T61(62)F-RUV/AV/ 1 1/2"	1 1/2	70	250	255	-	-
T61(62)F-RUV/AV/ 2"	2	80	251	256	-	-

Корпус вентилей изготовлен из стали.



12.5. Запорные вентили с электроприводом.



12.5.1. Вентили запорные шаровые с электроприводом "Т620".

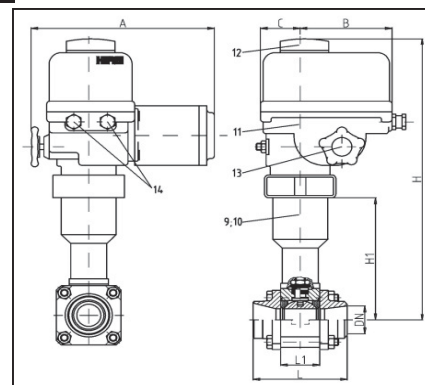
Температурный диапазон использования вентилей серии "Т620" - **-60°C / +200°C**

Температура окружающей среды - **-20°C / +70°C**

Электропривод : 120/230В, 50/60 Гц +/- 5% (с другими характеристиками по запросу)

Максимально допустимые давления:

Т (°C)	-60	-40	-10	50	100	150	200	PN
Р (бар)	10	30	40	40	36	34	31	40



Модель	Диаметр патрубков (DN / мм)	Размеры (мм)							Время поворота на 90° (с)	Цена (EUR)
		L	L1	A	B	C	H	H1		
T620 / DN15	DN15 / 21,3	65	20,4	250	125	65	425	130	6	2792
T620 / DN20	DN20 / 26,9	72,5	24,5	250	125	65	427	132	6	2824
T620 / DN25	DN25 / 33,7	85,4	31,4	250	125	65	433	138	6	2939
T620 / DN32	DN32 / 42,4	99,3	41,2	250	125	65	431	136	6	2971
T620 / DN40	DN40 / 48,3	110	48,4	290	125	65	426	142	6	3549
T620 / DN50	DN50 / 60,3	126	56,3	290	125	65	430	146	6	3626
T620 / DN65	DN65 / 76,1	143	71,4	500	226	89	454	170	6	4603
T620 / DN80	DN80 / 88,9	170	88,9	500	226	89	436	199	5	6177
T620 / DN100	DN100 / 114,3	214	108	530	226	89	451	214	10	7444
T620 / DN125	DN125 / 139,7	277	135	530	226	89	465	228	30	9170
T620 / DN150	DN150 / 168,3	307	135	530	226	89	465	228	30	9342

Корпус вентилей изготовлен из стали

12.5.2. Вентили запорные "Butterfly" с электроприводом "Т730".

Температурный диапазон использования вентилей серии "Т730" - **-60°C / +200°C**

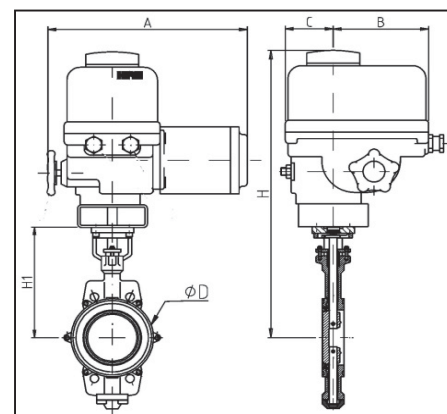
Специальное исполнение - **-100°C / +200°C**

Температура окружающей среды - **-20°C / +70°C**

Электропривод : 120/230В, 50/60 Гц +/- 5% (с другими характеристиками по запросу)

Максимально допустимые давления (Стандартное исполнение):

Т (°C)	-60	-10	50	100	150	200	PN
Р (бар)	18	25	25	22	19	17	25



Стоимость ответных фланцев, прокладок и болтов смотрите в разделе 12.11.

Модель	Диаметр патрубков (DN / мм)	Размеры (мм)							Время поворота на 90° (с)	Цена (EUR)
		L	A	B	C	H	H1			
T730 / DN50	DN50 / 60,3	43	250	125	65	470	175	11	4802	
T730 / DN65	DN65 / 76,1	46	250	125	65	486	191	6	4939	
T730 / DN80	DN80 / 88,9	46	290	125	65	485	197	6	5371	
T730 / DN100	DN100 / 114,3	52	290	125	65	520	233	6	6335	
T730 / DN125	DN125 / 139,7	56	500	226	89	482	245	12	7739	
T730 / DN150	DN150 / 168,3	56	500	226	89	520	283	5	9017	
T730 / DN200	DN200 / 219,1	60	530	226	89	545	307	30	11295	
T730 / DN250	DN250 / 273,0	68	530	226	89	610	371	30	14811	
T730 / DN300	DN300 / 323,0	78	545	226	89	670	399	25	20031	