

## 12.6. Фильтры.



Устанавливаются на всасывание жидкостных насосов или компрессоров.

Положение установки - крышкой вниз.

Стандартный размер ячейки фильтрующей сетки 0,5 мм и 0,1 мм. (Стандартно - 0,5 мм)

### 12.6.1. Фильтры прямооточные серии "T5F-SS".

Температурный диапазон использования -  $-60^{\circ}\text{C}/+160^{\circ}\text{C}$ .

Максимально допустимые давления:

**DN 15-200** (для фильтров из стали)

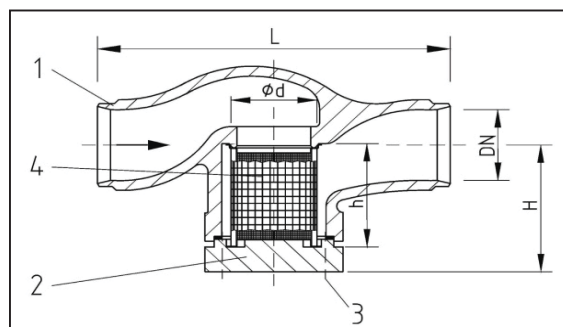
<b>T (°C)</b>	-60	-40	-10	50	100	160	<b>PN</b>
<b>P (бар)</b>	28	28	28	28	28	26,3	<b>25</b>
<b>P (бар)</b>	31,5	42	42	42	30,3	26,3	<b>40</b>

**DN 15-200** (для фильтров из нержавеющей стали)

<b>T (°C)</b>	-60	-40	-10	50	100	160	<b>PN</b>
<b>P (бар)</b>	28	28	28	28	28	26,3	<b>25</b>
<b>P (бар)</b>	42	42	42	42	30,3	26,3	<b>40</b>

**DN 250-300**

<b>T (°C)</b>	-60	-50	-10	50	100	160	<b>PN</b>
<b>P (бар)</b>	18	25	25	25	16,6	15,6	<b>25</b>



Модель	Диаметр патрубков (DN / мм)	Размеры (мм)				Цена T5F-SS (EUR)	Цена T5VA.F-SS (EUR)
		L	H	d	h		
T5F-SS/DN15	DN15 / 21,1	110	55	23	44	132	267
T5F-SS/DN20	DN20 / 26,9	110	58	27	47	138	307
T5F-SS/DN25	DN25 / 33,7	130	76	32	62	152	371
T5F-SS/DN25 * 1 1/8	28,8	130	76	32	62	по запросу	по запросу
T5F-SS/DN32	DN32 / 42,4	140	78	39	66	167	448
T5F-SS/DN32 * 1 3/8	35,2	140	78	39	66	по запросу	по запросу
T5F-SS/DN40	DN40 / 48,3	200	87	47	71	185	648
T5F-SS/DN40 * 1 5/8	42,2	200	87	47	71	по запросу	по запросу
T5F-SS/DN50	DN50 / 60,3	230	92	57	73	240	876
T5F-SS/DN50 * 2 1/8	54,2	230	92	57	73	по запросу	по запросу
T5F-SS/DN65	DN65 / 76,1	290	108	69	89	414	1409
T5F-SS/DN80	DN80 / 88,9	310	124	89	104	470	1514
T5F-SS/DN100	DN100 / 114,3	350	152	101	127	566	1687
T5F-SS/DN125	DN125 / 139,7	400	194	138	149	1016	-
T5F-SS/DN150	DN150 / 168,3	480	211	163	180	1455	-
T5F-SS/DN200	DN200 / 291,1	600	255	195	218	2242	-
T5F-SS/DN250	DN250 / 273,0	730	327	248	282	-	-
T5F-SS/DN300	DN300 / 323,9	850	355	303	316	-	-

\* - Патрубки фильтра расточены под дюймовые трубы.

T5F-SS - Корпус фильтра изготовлен из стали, патрубки под сварку стык в стык.

T5VA.F-SS - Корпус фильтра изготовлен из нержавеющей стали



### 12.6.2. Фильтры угловые серии "T6F-SS".

Температурный диапазон использования -  $-60^{\circ}\text{C}/+160^{\circ}\text{C}$ .

Максимально допустимые давления:

DN 15-200 (для фильтров из стали)

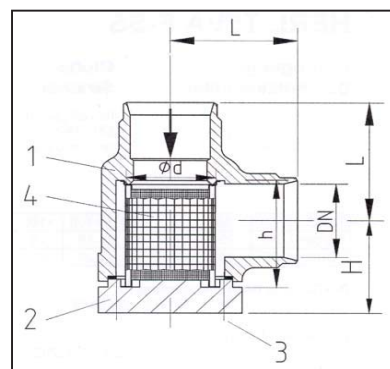
Т (°C)	-60	-40	-10	50	100	160	PN
Р (бар)	28	28	28	28	28	26,3	25
Р (бар)	31,5	42	42	42	30,3	26,3	40

DN 15-200 (для фильтров из нержавеющей стали)

Т (°C)	-60	-40	-10	50	100	160	PN
Р (бар)	28	28	28	28	28	26,3	25
Р (бар)	42	42	42	42	30,3	26,3	40

DN 250-300

Т (°C)	-60	-50	-10	50	100	160	PN
Р (бар)	18	25	25	25	16,6	15,6	25



Модель	Диаметр патрубков (DN / мм)	Размеры (мм)				Цена T6F-SS (EUR)	Цена T6VA.F-SS (EUR)
		L	H	d	h		
T6F-SS/DN15	DN15 / 21,1	40	42	23	44	126	255
T6F-SS/DN20	DN20 / 26,9	45	43	27	47	135	303
T6F-SS/DN25	DN25 / 33,7	55	56	32	62	143	361
T6F-SS/DN25 * 1 1/8	28,8	55	56	32	62	194	по запросу
T6F-SS/DN32	DN32 / 42,4	60	57	39	66	156	439
T6F-SS/DN32 * 1 3/8	35,2	60	57	39	66	206	по запросу
T6F-SS/DN40	DN40 / 48,3	70	61	47	71	174	522
T6F-SS/DN40 * 1 5/8	42,2	70	61	47	71	224	по запросу
T6F-SS/DN50	DN50 / 60,3	80	62	57	73	190	663
T6F-SS/DN50 * 2 1/8	54,2	80	62	57	73	240	по запросу
T6F-SS/DN65	DN65 / 76,1	95	68	69	89	381	1002
T6F-SS/DN80	DN80 / 88,9	100	78	89	104	440	1285
T6F-SS/DN100	DN100 / 114,3	105	112	101	127	479	1400
T6F-SS/DN125	DN125 / 139,7	146	132	138	149	858	-
T6F-SS/DN150	DN150 / 168,3	163	151	163	180	1153	-
T6F-SS/DN200	DN200 / 291,1	193	180	195	218	2032	-
T6F-SS/DN250	DN250 / 273,0	325	246	248	282	-	-
T6F-SS/DN300	DN300 / 323,9	375	250	303	316	-	-

\* - Патрубки фильтра расточены под дюймовые трубы.

T6F-SS - Корпус фильтра изготовлен из стали, патрубки под сварку стык в стык.

T6VA.F-SS - Корпус фильтра изготовлен из нержавеющей стали



### 12.6.3. Фильтры прямоточные серий "T51F-SS" и "T52F-SS".

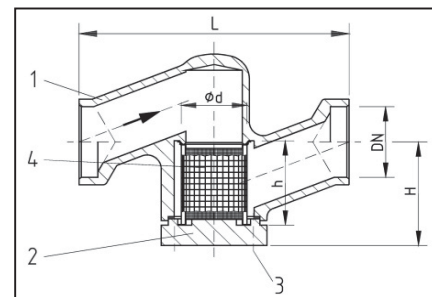
Температурный диапазон использования -  $-60^{\circ}\text{C}$  /  $+160^{\circ}\text{C}$

Максимально допустимые давления:

<b>T</b> ( $^{\circ}\text{C}$ )	-60	-40	-10	50	100	160	<b>PN</b>
<b>P</b> (бар)	28	28	28	28	28	28	<b>25</b>
<b>P</b> (бар)	42	42	42	42	33	29,5	<b>40</b>

**T51F** - соединение SW - под сварку "мама"

**T52F** - соединение FPT - коническая резьба "мама"



Модель	Диаметр патрубков (дюйм)	Размеры (мм)				Цена T51F-SS (EUR)	Цена T52F-SS (EUR)
		L	H	d	h		
T51(52)F-SS/ 1/2"	1/2	130	55	23	44	152	156
T51(52)F-SS/ 3/4"	3/4	130	58	27	47	162	163
T51(52)F-SS/ 1"	1	130	76	32	62	186	197
T51(52)F-SS/ 1 1/4"	1 1/4	160	78	39	66	187	206
T51(52)F-SS/ 1 1/2"	1 1/2	200	87	47	71	208	-
T51(52)F-SS/ 2"	2	200	92	57	73	287	-

Корпус фильтра изготовлен из стали

### 12.6.4. Фильтры угловые серий "T61F-SS" и "T62F-SS".

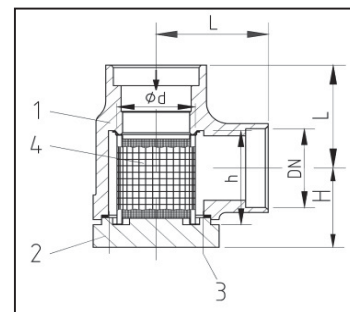
Температурный диапазон использования -  $-60^{\circ}\text{C}$  /  $+160^{\circ}\text{C}$

Максимально допустимые давления:

<b>T</b> ( $^{\circ}\text{C}$ )	-60	-40	-10	50	100	160	<b>PN</b>
<b>P</b> (бар)	28	28	28	28	28	28	<b>25</b>
<b>P</b> (бар)	42	42	42	42	33	29,5	<b>40</b>

**T51F** - соединение SW - под сварку "мама"

**T52F** - соединение FPT - коническая резьба "мама"



Модель	Диаметр патрубков (дюйм)	Размеры (мм)				Цена T61F-SS (EUR)	Цена T62F-SS (EUR)
		L	H	d	h		
T61(62)F-SS/ 1/2"	1/2	130	55	23	44	141	143
T61(62)F-SS/ 3/4"	3/4	130	58	27	47	154	154
T61(62)F-SS/ 1"	1	130	76	32	62	176	187
T61(62)F-SS/ 1 1/4"	1 1/4	160	78	39	66	186	203
T61(62)F-SS/ 1 1/2"	1 1/2	200	87	47	71	197	-
T61(62)F-SS/ 2"	2	200	92	57	73	209	-

Корпус фильтра изготовлен из стали

### 12.6.5. Фильтры прямоточные серии "T2V-SS".



Температурный диапазон использования -  $-60^{\circ}\text{C}$  /  $+160^{\circ}\text{C}$

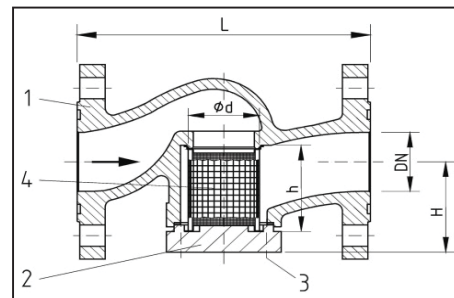
Максимально допустимые давления:

**DN 15-200**

<b>T</b> ( $^{\circ}\text{C}$ )	-60	-40	-10	50	100	160	<b>PN</b>
<b>P</b> (бар)	28	28	28	28	28	26,3	<b>25</b>
<b>P</b> (бар)	31,5	42	42	42	30,3	26,3	<b>40</b>

**DN 250-300**

<b>T</b> ( $^{\circ}\text{C}$ )	-60	-50	-10	50	100	160	<b>PN</b>
<b>P</b> (бар)	18	25	25	25	16,6	15,6	<b>25</b>



Стоимость ответных фланцев, прокладок и болтов смотрите в разделе 12.11.

Модель	Диаметр патрубков (DN / мм)	Размеры (мм)				Цена (EUR)
		L	H	d	h	
T2V-SS/DN15	DN15 / 21,1	130	74	32	62	404
T2V-SS/DN20	DN20 / 26,9	150	75	32	62	414
T2V-SS/DN25	DN25 / 33,7	160	80	39	66	437
T2V-SS/DN32	DN32 / 42,4	180	79	39	66	528
T2V-SS/DN40	DN40 / 48,3	200	87	47	71	670
T2V-SS/DN50	DN50 / 60,3	230	95	57	73	679
T2V-SS/DN65	DN65 / 76,1	290	108	69	89	по запросу
T2V-SS/DN80	DN80 / 88,9	310	124	89	104	по запросу
T2V-SS/DN100	DN100 / 114,3	350	152	101	127	по запросу
T2V-SS/DN125	DN125 / 139,7	400	194	138	149	по запросу
T2V-SS/DN150	DN150 / 168,3	480	211	163	180	по запросу
T2V-SS/DN200	DN200 / 291,1	600	255	195	218	по запросу
T2V-SS/DN250	DN250 / 273,0	730	327	610	248	по запросу
T2V-SS/DN300	DN300 / 323,9	850	355	660	303	по запросу

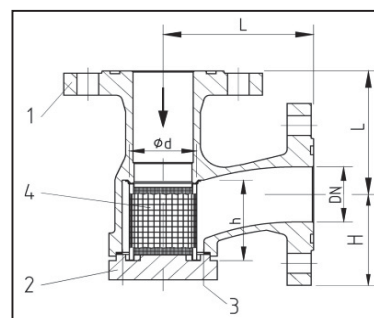
Корпус фильтра изготовлен из стали

### 12.6.6. Фильтры угловые серии "T11V-SS".

Температурный диапазон использования -  $-60^{\circ}\text{C}$  /  $+160^{\circ}\text{C}$

Максимально допустимые давления:

<b>T</b> ( $^{\circ}\text{C}$ )	-60	-40	-10	50	100	160	<b>PN</b>
<b>P</b> (бар)	28	28	28	28	28	26,3	<b>25</b>
<b>P</b> (бар)	31,5	42	42	42	30,3	26,3	<b>40</b>



Стоимость ответных фланцев, прокладок и болтов смотрите в разделе 12.11.

Модель	Диаметр патрубков (DN / мм)	Размеры (мм)				Цена (EUR)
		L	H	d	h	
T11V-SS/DN15	DN15 / 21,1	90	68	32	62	по запросу
T11V-SS/DN20	DN20 / 26,9	95	66	32	62	по запросу
T11V-SS/DN25	DN25 / 33,7	100	69	39	66	по запросу
T11V-SS/DN32	DN32 / 42,4	105	65	39	66	по запросу
T11V-SS/DN40	DN40 / 48,3	115	72	47	71	по запросу
T11V-SS/DN50	DN50 / 60,3	125	77	57	73	по запросу
T11V-SS/DN65	DN65 / 76,1	145	68	69	89	по запросу
T11V-SS/DN80	DN80 / 88,9	155	78	89	104	по запросу
T11V-SS/DN100	DN100 / 114,3	175	112	101	127	по запросу
T11V-SS/DN125	DN125 / 139,7	200	132	138	149	по запросу
T11V-SS/DN150	DN150 / 168,3	225		163	180	по запросу
T11V-SS/DN200	DN200 / 291,1	275		195	218	по запросу

Корпус фильтра изготовлен из стали