



## 12.7. Регуляторы перепада давления.

Используются для поддержания заданного перепада давления между входом и выходом регулятора.

### 12.7.1. Регуляторы перепада давления серии "T22V".

Температурный диапазон использования - **-60°C / +160°C**

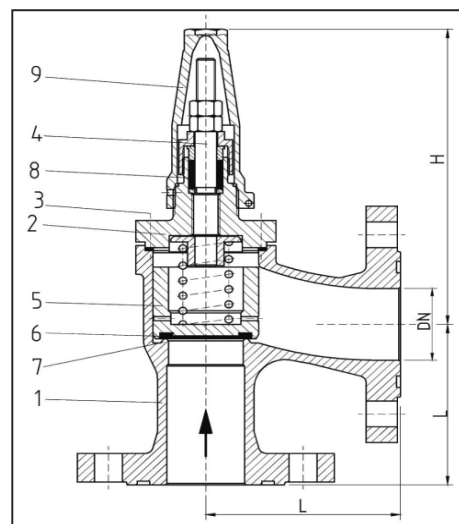
Максимально допустимые давления:

<b>T (°C)</b>	-60	-40	-10	50	100	160	<b>PN</b>
<b>P (бар)</b>	10,5	28	28	28	28	26,3	<b>25</b>
<b>P (бар)</b>	10,5	31,5	42	42	30,3	26,3	<b>40</b>

Стоимость ответных фланцев, прокладок и болтов смотрите в разделе 12.11.

Модель	Диаметр патрубков (DN / мм)	Размеры (мм)		Цена (EUR)
		L	H	
T22V/DN15	DN15 / 21,3	90	201	по запросу
T22V/DN20	DN20 / 26,9	95	199	по запросу
T22V/DN25	DN25 / 33,7	100	194	по запросу
T22V/DN32	DN32 / 42,4	105	190	по запросу
T22V/DN40	DN40 / 48,3	115	195	по запросу
T22V/DN50	DN50 / 60,3	125	200	по запросу
T22V/DN65	DN65 / 76,1	145	327	по запросу
T22V/DN80	DN80 / 88,9	155	331	по запросу
T22V/DN100	DN100 / 114,3	175	565	по запросу
T22V/DN125	DN125 / 139,7	200	660	по запросу

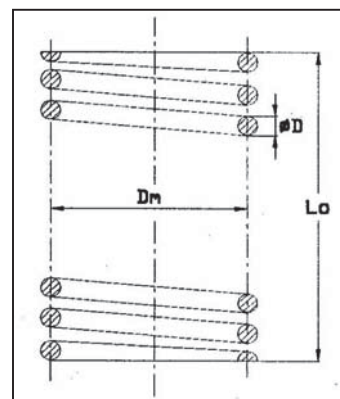
Корпус регулятора изготовлен из стали.



### Типы регулировочных пружин для регуляторов серий "T32" и "T22".

При заказе регуляторов вышеуказанных серий необходимо выбрать один из четырех диапазонов регулирования, которым соответствуют указанные в нижеприведенной таблице типы пружин.

Диаметр патрубков (DN)	Модель пружины	Уставка давления (бар)	Размеры (мм)		
			Lo	Dm	ΦD
15-20	110	0,5 - 4	45	24	3
	111	4 - 11	45	24,8	3,8
	112	11 - 18	45	25,5	4,5
	113	18 - 25	45	26	5
25-32	114	0,5 - 4	45	24,5	3,5
	112	4 - 11	45	25,5	4,5
	115	11 - 18	45	26,2	5,2
	116	18 - 25	45	27	6
40	117	0,5 - 4	70	28,8	4,8
	118	4 - 11	70	30,5	6,5
	119	11 - 18	70	31,5	7,5
	120	18 - 25	70	32,5	8,5
50	121	0,5 - 4	70	29,5	5,5
	119	4 - 11	70	31,5	7,5
	120	11 - 18	70	32,5	8,5
	122	18 - 25	70	33	9
65	123	0,5 - 4	80	37	7
	124	4 - 11	80	39	9
	125	11 - 18	80	40	10
	126	18 - 25	80	40,5	10,5
80	127	0,5 - 4	80	38,5	8,5
	125	4 - 11	80	40	10
	128	11 - 18	80	41	11
	129	18 - 25	80	42	12



**12.7.2. Регуляторы перепада давления серии "Т6F-UV".**



Регуляторы данной серии позволяют осуществлять быстрый сброс жидкого хладагента из затопленного испарителя и поддерживают необходимую температуру (давление) в испарителе при оттайке горячими парами.

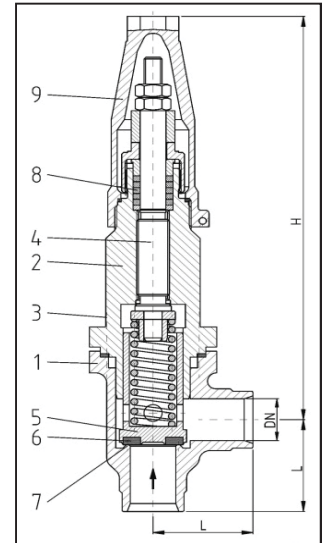
Температурный диапазон использования - **-60°C / +160°C**

Максимально допустимые давления:

<b>T (°C)</b>	-60	-40	-10	50	100	160	<b>PN</b>
<b>P (бар)</b>	10,5	28	28	28	28	26,3	<b>25</b>
<b>P (бар)</b>	10,5	31,5	42	42	30,3	26,3	<b>40</b>

Модель	Диаметр патрубков (DN / мм)	Размеры (мм)		Цена (EUR)
		L	H	
<b>T6F-UV/DN15</b>	DN15 / 21,3	40	177	<b>401</b>
<b>T6F-UV/DN20</b>	DN20 / 26,9	45	178	<b>413</b>
<b>T6F-UV/DN25</b>	DN25 / 33,7	55	245	<b>452</b>

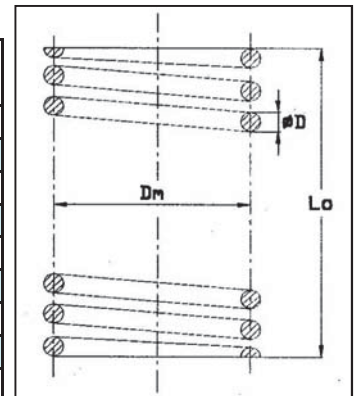
Корпус регулятора изготовлен из стали, патрубки под сварку стык в стык.



**Типы регулировочных пружин для регуляторов серии "Т6F-UV".**

При заказе регуляторов вышеуказанных серий необходимо выбрать один из диапазонов регулирования, которым соответствуют указанные в нижеприведенной таблице типы пружин.

Диаметр патрубков (DN)	Модель пружины	Уставка давления (бар)	Размеры (мм)		
			Lo	Dm	ΦD
15	<b>30</b>	1 - 4	55	18,5	2,5
	<b>32</b>	4 - 10	55	19,3	2,8
20	<b>30</b>	0,5 - 3	55	18,5	2,5
	<b>32</b>	3 - 6	55	19,3	2,8
	<b>33</b>	6 - 11	55	19,8	3,1
25	<b>30</b>	0,5 - 1,5	55	18,5	2,5
	<b>33</b>	1,5 - 4	55	19,8	3,1
	<b>40</b>	4 - 10	65	20,1	4



**Схема оттайки горячими парами с использованием регуляторов серии "Т6F-UV".**

