

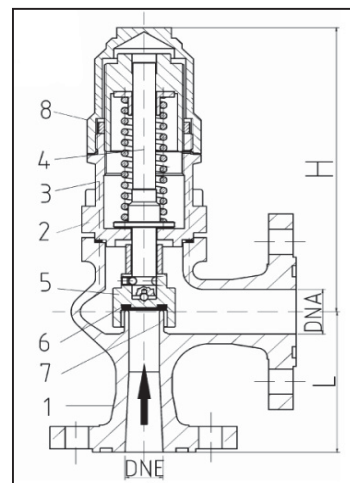
12.8.4. Предохранительные клапаны серии "T23V".

Диапазон возможных уставок - 4,5 - 27 бар

Температурный диапазон использования - -50°C / +120°C

Максимально допустимые давления:

T (°C)	-50	-40	-10	50	100	120	PN
P (бар)	25	25	25	25	18	17	25
P (бар)	30	30	40	40	31	28	40



Стоимость ответных фланцев, прокладок и болтов смотрите в разделе 12.11.

Модель	Размеры (мм)					Цена T23V (EUR)	Цена T23V.FA (EUR)	Цена T23VA (EUR)	Цена T23VA.FA (EUR)
	DNE	DNA	L	H	d0				
T23V / DN15/25	15	25	95	272	16	736	-	-	-
T23V / DN20/25	20	25	95	272	16	736	-	-	-
T23V / DN25/32	25	32	100	272	20	757	1082	-	-
T23V / DN32/40	32	40	105	273	25	871	-	-	-
T23V / DN40/50	40	50	115	274	32	957	-	-	-
T23V / DN50/65	50	65	125	282	40	969	-	-	-

T23V - Корпус клапана изготовлен из стали, зависим от противодействия.

T23V.FA - Корпус клапана изготовлен из стали, давление срабатывания зависит от давления "за клапаном"

T23VA - Корпус клапана изготовлен из нержавеющей стали, зависим от противодействия.

T23VA.FA - Корпус клапана изготовлен из нержавеющей стали, давление срабатывания зависит от давления "за клапаном"

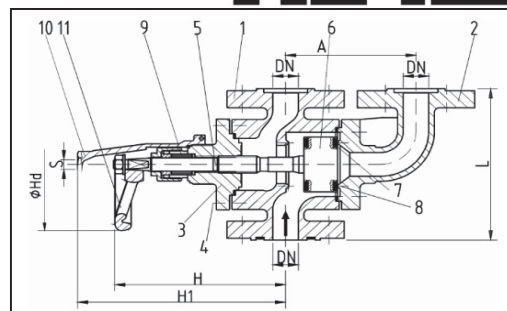
12.9. Трехходовые запорные вентили.



Температурный диапазон использования - -60°C / +160°C

Максимально допустимые давления:

T (°C)	-60	-40	-10	50	100	160	PN
P (бар)	10	25	25	25	25	25	25
P (бар)	10	30	40	40	31,4	28	40



Стоимость ответных фланцев, прокладок и болтов смотрите в разделе 12.11.

Модель	Размеры (мм)						Цена T25V (EUR)	Цена T25V+KIT (EUR)	Цена T25VA (EUR)	Цена T25VA+KIT (EUR)
	H	H1	L	A	S	phi Hd				
T25V / DN15	198	228	150	125	11	140	610	682	1731	1803
T25V / DN20	198	228	150	125	11	140	622	695	1731	1803
T25V / DN25	198	228	160	133	11	140	691	764	1786	1860
T25V / DN32	198	228	180	173	11	140	782	881	-	-
T25V / DN40	229	250	200	193	11	140	1000	1100	-	-
T25V / DN50	229	250	230	193	11	140	1016	1117	-	-
Трехходовой клапан для резьбовых предохранительных клапанов T21										
T19A / G1"/G1/2"	180	202	150	70	11	100	505	581	-	-

T25V - Корпус клапана изготовлен из стали.

T25V+KIT - Корпус клапана изготовлен из стали + комплект болтов, гаек и прокладок для подключения предохранительных клапанов

T25VA - Корпус клапана изготовлен из нержавеющей стали.

T25VA+KIT - Корпус клапана изготовлен из нержавеющей стали + комплект для подключения предохранительных клапанов.