



## 12.10. Сдвоенные предохранительные клапаны.

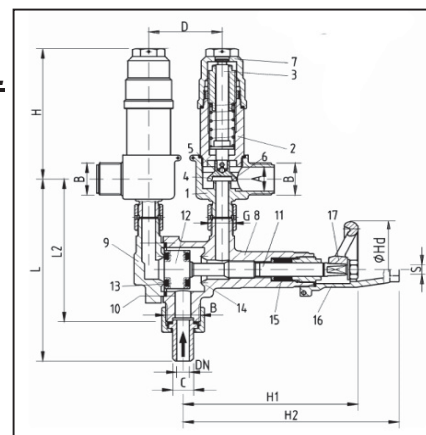
### 12.10.1. Сдвоенные предохранительные клапаны серии "T19".

Диапазон возможных уставок - 3,5 - 40 бар

Температурный диапазон использования - -50°C / +120°C

Максимально допустимые давления:

<b>T (°C)</b>	-50	-40	-10	50	100	120	<b>PN</b>
<b>P (бар)</b>	30	40	40	40	31,4	28	<b>40</b>



Модель	Размеры (мм)											Цена T19 (EUR)	Цена T19.FA (EUR)	
	A	B	C	D	H	H1	H2	L	L1	L2	S			ΦHd
<b>T19 / DN12</b>	24	G1"	22	70	132	180	202	193	83	151	11	100	<b>1213</b>	-

T19 - Корпус клапана изготовлен из стали, зависим от противодействия.

T19.FA - Корпус клапана изготовлен из стали, давление срабатывания зависит от давления "за клапаном"

### 12.10.2. Сдвоенные предохранительные клапаны серий "T19F" и "T24V".

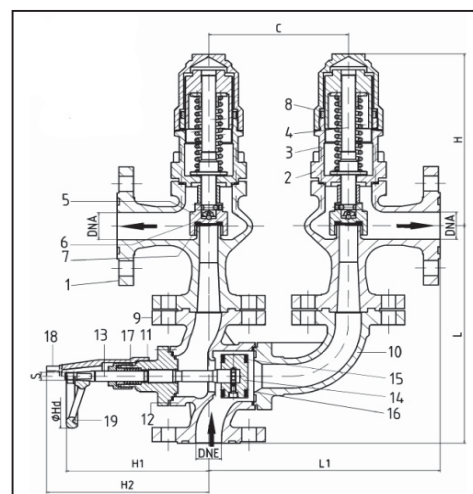
Диапазон возможных уставок T19 - 3,5 - 40 бар

Диапазон возможных уставок T24V - 4,5 - 27 бар

Температурный диапазон использования - -50°C / +120°C

Максимально допустимые давления:

<b>T (°C)</b>	-50	-40	-10	50	100	120	<b>PN</b>
<b>P (бар)</b>	20	25	25	25	20	19	<b>25</b>
<b>P (бар)</b>	30	40	40	40	31	28	<b>40</b>



Стоимость ответных фланцев, прокладок и болтов смотрите в разделе 12.11.

Модель	Размеры (мм)										Цена T24V (EUR)	Цена T24V.FA (EUR)	Цена T24VA (EUR)
	DNE	DNA	L	L1	H	H1	H2	C	S	ΦHd			
<b>T19F / DN15/25</b>	15	25	250	-	132	180	228	133	11	140	<b>1854</b>	-	-
<b>T19F / DN25/25</b>	25	25	260	-	132	180	228	133	11	140	<b>1943</b>	-	-
<b>T24V / DN15/25</b>	15	25	244	220	272	198	228	125	11	140	<b>2275</b>	-	-
<b>T24V / DN20/25</b>	20	25	244	220	272	198	228	125	11	140	<b>2290</b>	-	-
<b>T24V / DN25/32</b>	25	32	259	233	272	198	228	133	11	140	<b>2407</b>	-	-
<b>T24V / DN32/40</b>	32	40	284	278	273	198	228	173	11	140	<b>2771</b>	-	-
<b>T24V / DN40/50</b>	40	50	314	308	274	229	250	193	11	140	<b>3191</b>	-	-
<b>T24V / DN50/65</b>	50	65	354	318	282	229	250	193	11	140	<b>3229</b>	-	-

T24V - Корпус клапана изготовлен из стали.

T24V.FA - Корпус клапана изготовлен из стали, давление срабатывания зависит от давления "за клапаном"

T24VA - Корпус клапана изготовлен из нержавеющей стали.