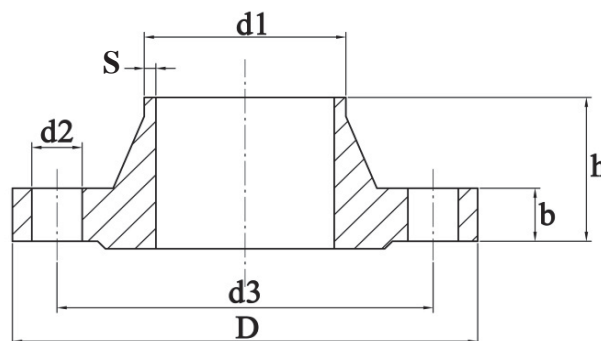




## 12.11. Аксессуары для вентилях фланцевого исполнения.

### 12.11.1. Ответные фланцы для вентилях серий "Т2", "Т11".

Диаметр патрубков	d1	d2	d3	D	h	b	S
DN15	21,3	14	32	95	38	16	2
DN20	26,9	14	40	105	40	18	2,3
DN25	33,7	14	46	115	40	18	2,6
DN32	42,4	18	56	140	42	18	2,6
DN40	48,3	18	64	150	45	18	2,6
DN50	60,3	18	75	165	48	20	2,9
DN65	76,1	18	90	185	52	22	2,9
DN80	88,9	18	105	200	58	24	3,2
DN100	114,3	22	134	235	65	24	3,6
DN125	139,7	26	162	270	68	26	4
DN150	168,3	26	192	300	75	28	4,5
DN200	219,1	30	244	375	88	34	6,3
DN250	273	33	306	450	105	38	7,1
DN300	323,9	33	362	515	115	42	8



Диаметр патрубков (DN / мм)	PN	Цена фланца (EUR)		Цена фланца с прокладкой и болтами (EUR)		Цена комплекта из двух фланцев с прокладками и болтами (EUR)	
		сталь	нержав. сталь	сталь	нержав. сталь	сталь	нержавеющая сталь
DN15 / 21,3	25/40	-	-	47,9	175,4	95,9	350,8
DN20 / 26,9	25/40	-	-	50,5	195,6	100,9	391,1
DN25 / 33,7	25/40	-	-	51,7	198,1	103,5	396,2
DN32 / 42,4	25/40	-	-	74,4	232,2	148,9	464,3
DN40 / 48,3	25/40	-	-	82,0	243,5	164,0	487,0
DN50 / 60,3	25/40	-	-	89,6	270,0	179,2	540,0
DN65 / 76,1	25/40	-	-	123,7	369,7	247,3	739,4
DN80 / 88,9	25/40	-	-	135,0	412,6	270,0	825,2
DN100 / 114,3	25/40	-	-	204,4	620,8	408,8	1241,6
DN125 / 139,7	25/40	-	-	360,9	972,8	721,7	1945,6
DN150 / 168,3	25/40	-	-	396,2	1206,2	792,4	2412,5
DN200 / 291,1	25	-	-	599,3	-	1198,7	-
DN250 / 273,0	25	-	-	-	-	-	-
DN300 / 323,9	25	-	-	-	-	-	-

### 12.11.2. Прокладки под фланцы.

Диаметр патрубков (DN)	15	20	25	32	40	50	65	80	100	125	150	200	250	300
Цена (EUR)	-	-	-	-	-	-	-	-	-	-	-	-	-	-

### 12.11.3. Комплект болтов для одного фланца.

Диаметр патрубков (DN)	15	20	25	32	40	50	65	80	100	125	150	200	250	300
Цена (EUR)	-	-	-	-	-	-	-	-	-	-	-	-	-	-