

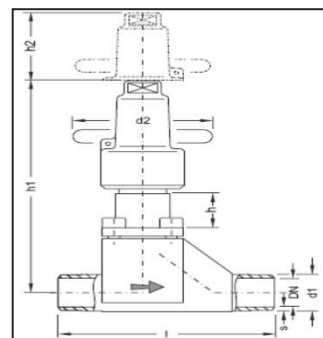
## 13.1. Вентили запорные.

### 13.1.1. Вентили запорные прямооточные серий AVR 963 00 и AVR 963 10.

Температурный диапазон использования -  $-60^{\circ}\text{C}$  /  $+150^{\circ}\text{C}$

Максимально допустимые давления:

|                |      |     |    |     |
|----------------|------|-----|----|-----|
| <b>T (°C)</b>  | -60  | -10 | 50 | 150 |
| <b>P (бар)</b> | 18,7 | 25  | 25 | 25  |
| <b>P (бар)</b> | 30   | 40  | 40 | 40  |



| Модель           | Диаметр патрубков (мм) | Размеры |     |     |    |          |    |    | Цена 264 20 (EUR) | Цена 264 30 (EUR) |
|------------------|------------------------|---------|-----|-----|----|----------|----|----|-------------------|-------------------|
|                  |                        | d1      | s   | l   | h  | h1       | h2 | d2 |                   |                   |
| AVR 963 00 DN 6  | DN6 / 10,2             | 10,2    | 1,6 | 84  | 33 | 125(158) | 22 | 60 | 97                | 110               |
| AVR 963 00 DN 8  | DN8 / 13,5             | 13,5    | 1,8 | 84  | 33 | 125(158) | 22 | 60 | 99                | 112               |
| AVR 963 00 DN 10 | DN10 / 17,2            | 17,2    | 1,8 | 84  | 33 | 125(158) | 22 | 60 | 100               | 113               |
| AVR 963 00 DN 15 | DN15 / 21,3            | 21,3    | 2,0 | 84  | 33 | 125(158) | 22 | 60 | 103               | 117               |
| AVR 963 00 DN 20 | DN20 / 26,9            | 26,9    | 2,3 | 110 | 37 | 162(199) | 30 | 60 | 111               | 123               |

Корпус вентиля изготовлен из стали, патрубки под сварку стык в стык.

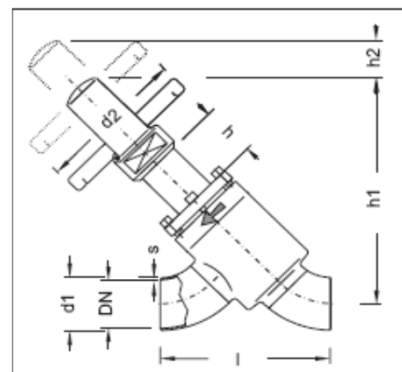
Корпус вентиля серии AVR 963 10 изготовлен из стали, имеет удлиненный шток.

### 13.1.2. Вентили запорные прямооточные серий AVR 263 00 и AVR 263 10.

Температурный диапазон использования -  $-60^{\circ}\text{C}$  /  $+150^{\circ}\text{C}$

Максимально допустимые давления:

|                |      |     |    |     |
|----------------|------|-----|----|-----|
| <b>T (°C)</b>  | -60  | -10 | 50 | 150 |
| <b>P (бар)</b> | 18,7 | 25  | 25 | 25  |
| <b>P (бар)</b> | 30   | 40  | 40 | 40  |



| Модель            | Диаметр патрубков (мм) | Размеры |     |      |     |          |     |     | Цена 263 00 (EUR) | Цена 264 10 (EUR) |
|-------------------|------------------------|---------|-----|------|-----|----------|-----|-----|-------------------|-------------------|
|                   |                        | d1      | s   | l    | h   | h1       | h2  | d2  |                   |                   |
| AVR 263 00 DN 25  | DN25/ 33,7             | 33,7    | 2,6 | 140  | 50  | 193(243) | 65  | 125 | 138               | 149               |
| AVR 263 00 DN 32  | DN32/ 42,4             | 42,4    | 2,6 | 153  | 50  | 193(243) | 65  | 125 | 162               | 169               |
| AVR 263 00 DN 40  | DN40/ 48,3             | 48,3    | 2,6 | 155  | 50  | 192(242) | 75  | 150 | 181               | 192               |
| AVR 263 00 DN 50  | DN50/ 60,3             | 60,3    | 2,9 | 180  | 50  | 198(248) | 75  | 150 | 219               | 228               |
| AVR 263 00 DN 65  | DN 65/ 76,1            | 76,1    | 2,9 | 255  | 60  | 236(296) | 85  | 200 | 354               | 432               |
| AVR 263 00 DN 80  | DN 80/ 88,9            | 88,9    | 3,2 | 306  | 60  | 286(346) | 115 | 200 | 385               | 449               |
| AVR 263 00 DN 100 | DN 100/ 114,3          | 114,3   | 3,6 | 385  | 60  | 305(365) | 115 | 250 | 502               | 543               |
| AVR 263 00 DN 125 | DN125/ 139,7           | 139,7   | 4,0 | 468  | 80  | 398(478) | 165 | 300 | 816               | 990               |
| AVR 263 00 DN 150 | DN150/ 168,3           | 168,3   | 4,5 | 535  | 80  | 431(511) | 190 | 400 | 1162              | 1411              |
| AVR 263 00 DN 200 | DN200/ 219,1           | 219,1   | 6,3 | 708  | 80  | 602(682) | 270 | 630 | 1803              | 2007              |
| AVR 263 00 DN 250 | DN250/ 273,0           | 273,0   | 7,1 | 875  | 100 | 733(733) | 400 | 630 | 4559              | -                 |
| AVR 263 00 DN 300 | DN 300/ 323,9          | 323,9   | 8   | 1045 | 100 | 810(810) | 500 | 630 | 5733              | -                 |
| AVR 263 00 DN 350 | DN 350/ 355,6          | 355,6   | 8   | 1215 | 100 | 901(901) | 600 | 630 | 12181             | -                 |

Корпус вентиля изготовлен из стали, патрубки под сварку стык в стык.

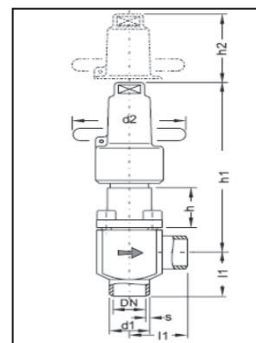
Корпус вентиля серии AVR 263 10 изготовлен из стали, имеет удлиненный шток.

### 13.1.3. Вентили запорные угловые серий AVR 964 00 и AVR 964 10.

Температурный диапазон использования -  $-60^{\circ}\text{C}$  /  $+150^{\circ}\text{C}$

Максимально допустимые давления:

|                |      |     |    |     |
|----------------|------|-----|----|-----|
| <b>T (°C)</b>  | -60  | -10 | 50 | 150 |
| <b>P (бар)</b> | 18,7 | 25  | 25 | 25  |
| <b>P (бар)</b> | 30   | 40  | 40 | 40  |



| Модель           | Диаметр патрубков (мм) | Размеры |     |    |    |          |    |    | Цена 964 00 (EUR) | Цена 964 10 (EUR) |
|------------------|------------------------|---------|-----|----|----|----------|----|----|-------------------|-------------------|
|                  |                        | d1      | s   | l1 | h  | h1       | h2 | d2 |                   |                   |
| AVR 964 00 DN 6  | DN6 / 10,2             | 10,2    | 1,6 | 32 | 33 | 110(143) | 22 | 60 | 97                | 110               |
| AVR 964 00 DN 8  | DN8 / 13,5             | 13,5    | 1,8 | 32 | 33 | 110(143) | 22 | 60 | 98                | 112               |
| AVR 964 00 DN 10 | DN10 / 17,2            | 17,2    | 1,8 | 32 | 33 | 110(143) | 22 | 60 | 99                | 112               |
| AVR 964 00 DN 15 | DN15 / 21,3            | 21,3    | 2,0 | 32 | 33 | 110(143) | 22 | 60 | 101               | 114               |
| AVR 964 00 DN 20 | DN20 / 26,9            | 26,9    | 2,3 | 41 | 37 | 160(197) | 30 | 60 | 106               | 118               |

Корпус вентиля изготовлен из стали, патрубки под сварку стык в стык.

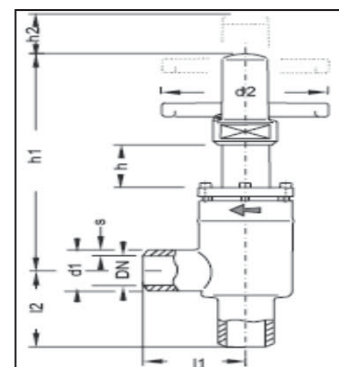
Корпус вентиля серии AVR 964 10 изготовлен из стали, имеет удлиненный шток.

### 13.1.4. Вентили запорные угловой серии AVR 264 00 и AVR 264 10.

Температурный диапазон использования -  $-60^{\circ}\text{C}$  /  $+150^{\circ}\text{C}$

Максимально допустимые давления:

|                |      |     |    |     |
|----------------|------|-----|----|-----|
| <b>T (°C)</b>  | -60  | -10 | 50 | 150 |
| <b>P (бар)</b> | 18,7 | 25  | 25 | 25  |
| <b>P (бар)</b> | 30   | 40  | 40 | 40  |



| Модель            | Диаметр патрубков (мм) | Размеры |     |     |     |     |          |     |     | Цена 264 00 (EUR) | Цена 264 10 (EUR) |
|-------------------|------------------------|---------|-----|-----|-----|-----|----------|-----|-----|-------------------|-------------------|
|                   |                        | d1      | s   | l1  | l2  | h   | h1       | h2  | d2  |                   |                   |
| AVR 264 00 DN 25  | DN25/ 33,7             | 33,7    | 2,6 | 60  | 60  | 50  | 188(238) | 115 | 125 | 133               | 146               |
| AVR 264 00 DN 32  | DN32/ 42,4             | 42,4    | 2,6 | 60  | 60  | 50  | 188(238) | 115 | 125 | 152               | 164               |
| AVR 264 00 DN 40  | DN40/ 48,3             | 48,3    | 2,6 | 70  | 70  | 50  | 187(237) | 130 | 150 | 171               | 185               |
| AVR 264 00 DN 50  | DN50/ 60,3             | 60,3    | 2,9 | 70  | 70  | 50  | 187(237) | 130 | 150 | 189               | 203               |
| AVR 264 00 DN 65  | DN 65/ 76,1            | 76,1    | 2,9 | 85  | 85  | 60  | 195(245) | 145 | 200 | 307               | 411               |
| AVR 264 00 DN 80  | DN 80/ 88,9            | 88,9    | 3,2 | 100 | 100 | 60  | 241(301) | 170 | 200 | 379               | 440               |
| AVR 264 00 DN 100 | DN 100/ 114,3          | 114,3   | 3,6 | 120 | 120 | 60  | 242(302) | 170 | 250 | 433               | 511               |
| AVR 264 00 DN 125 | DN125/ 139,7           | 139,7   | 4,0 | 200 | 200 | 80  | 328(408) | 240 | 300 | 685               | 848               |
| AVR 264 00 DN 150 | DN150/ 168,3           | 168,3   | 4,5 | 225 | 225 | 80  | 344(424) | 270 | 400 | 921               | 1139              |
| AVR 264 00 DN 200 | DN200/ 219,1           | 219,1   | 6,3 | 275 | 275 | 80  | 519(619) | 425 | 630 | 1654              | 1857              |
| AVR 264 00 DN 250 | DN250/ 273,0           | 273,0   | 7,1 | 325 | 325 | 100 | 625(725) | 500 | 630 | 4349              | -                 |
| AVR 264 00 DN 300 | DN 300/ 323,9          | 323,9   | 8   | 375 | 375 | 100 | 668(768) | 600 | 630 | 5222              | -                 |
| AVR 264 00 DN 350 | DN 350/ 355,6          | 355,6   | 8   | 425 | 425 | 100 | 710(810) | 700 | 630 | 9061              | -                 |

Корпус вентиля изготовлен из стали, патрубки под сварку стык в стык.

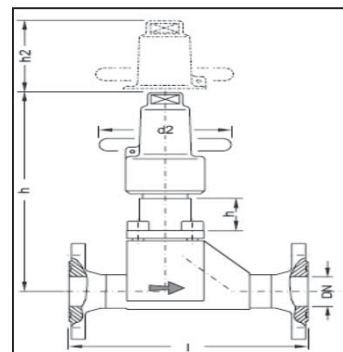
Корпус вентиля серии AVR 264 10 изготовлен из стали, имеет удлиненный шток.

### 13.1.5. Вентили запорные прямооточные серий AVR 963 20 и AVR 963 30.

Температурный диапазон использования -  $-60^{\circ}\text{C}$  /  $+150^{\circ}\text{C}$

Максимально допустимые давления:

|                |      |     |    |     |
|----------------|------|-----|----|-----|
| <b>T (°C)</b>  | -60  | -10 | 50 | 150 |
| <b>P (бар)</b> | 18,7 | 25  | 25 | 25  |
| <b>P (бар)</b> | 30   | 40  | 40 | 40  |



Стоимость ответных фланцев, прокладок и болтов смотрите в разделе 12.8.

| Модель           | Диаметр патрубков (мм) | Размеры |    |          |    |    | Цена 963 20 (EUR) | Цена 963 30 (EUR) |
|------------------|------------------------|---------|----|----------|----|----|-------------------|-------------------|
|                  |                        | l       | h  | h1       | h2 | d2 |                   |                   |
| AVR 963 20 DN 10 | DN10 / 17,2            | 147     | 33 | 125(158) | 22 | 60 | 147               | 161               |
| AVR 963 20 DN 15 | DN15 / 21,3            | 147     | 33 | 125(158) | 22 | 60 | 153               | 167               |
| AVR 963 20 DN 20 | DN20 / 26,9            | 147     | 37 | 162(199) | 30 | 60 | 155               | 167               |

Корпус вентиля изготовлен из стали.

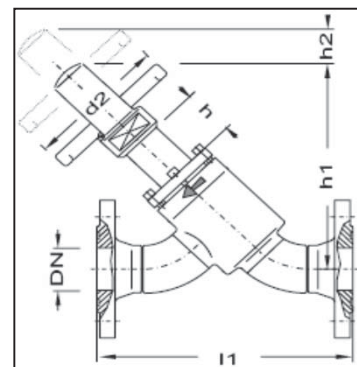
Корпус вентиля серии AVR 963 30 изготовлен из стали, имеет удлинённый шток.

### 13.1.6. Вентили запорные прямооточные серий AVR 263 20 и AVR 263 30.

Температурный диапазон использования -  $-60^{\circ}\text{C}$  /  $+150^{\circ}\text{C}$

Максимально допустимые давления:

|                |      |     |    |     |
|----------------|------|-----|----|-----|
| <b>T (°C)</b>  | -60  | -10 | 50 | 150 |
| <b>P (бар)</b> | 18,7 | 25  | 25 | 25  |
| <b>P (бар)</b> | 30   | 40  | 40 | 40  |



Стоимость ответных фланцев, прокладок и болтов смотрите в разделе 12.8.

| Модель            | Диаметр патрубков (мм) | Размеры |     |          |     |     | Цена 263 20 (EUR) | Цена 263 30 (EUR) |
|-------------------|------------------------|---------|-----|----------|-----|-----|-------------------|-------------------|
|                   |                        | l1      | h   | h1       | h2  | d2  |                   |                   |
| AVR 263 20 DN 25  | DN25/ 33,7             | 228     | 50  | 193(243) | 65  | 125 | 185               | 197               |
| AVR 263 20 DN 32  | DN32/ 42,4             | 241     | 50  | 193(243) | 65  | 125 | 217               | 224               |
| AVR 263 20 DN 40  | DN40/ 48,3             | 231     | 50  | 192(242) | 75  | 150 | 252               | 263               |
| AVR 263 20 DN 50  | DN50/ 60,3             | 266     | 50  | 198(248) | 75  | 150 | 306               | 315               |
| AVR 263 20 DN 65  | DN 65/ 76,1            | 362     | 60  | 236(296) | 85  | 200 | 477               | 555               |
| AVR 263 20 DN 80  | DN 80/ 88,9            | 413     | 60  | 286(346) | 115 | 200 | 518               | 581               |
| AVR 263 20 DN 100 | DN 100/ 114,3          | -       | 60  | 305(365) | 115 | 250 | 658               | 698               |
| AVR 263 20 DN 125 | DN125/ 139,7           | -       | 80  | 398(478) | 165 | 300 | 1041              | 1215              |
| AVR 263 20 DN 150 | DN150/ 168,3           | -       | 80  | 431(511) | 190 | 400 | 1480              | 1729              |
| AVR 263 20 DN 200 | DN200/ 219,1           | -       | 80  | 602(682) | 270 | 630 | 2211              | 2415              |
| AVR 263 20 DN 250 | DN250/ 273,0           | -       | 100 | 733(733) | 400 | 630 | 5348              | -                 |
| AVR 263 20 DN 300 | DN 300/ 323,9          | -       | 100 | 810(810) | 500 | 630 | 6740              | -                 |
| AVR 263 20 DN 350 | DN 350/ 355,6          | -       | 100 | 901(901) | 600 | 630 | 13730             | -                 |

Корпус вентиля изготовлен из стали.

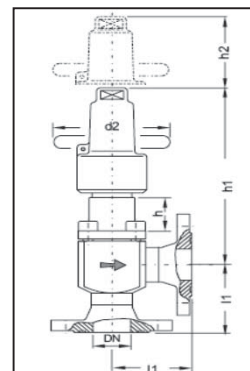
Корпус вентиля серии AVR 263 30 изготовлен из стали, имеет удлинённый шток.

### 13.1.7. Вентили запорные угловые серий AVR 964 20 и AVR 964 30.

Температурный диапазон использования -  $-60^{\circ}\text{C}$  /  $+150^{\circ}\text{C}$

Максимально допустимые давления:

|                |      |     |    |     |
|----------------|------|-----|----|-----|
| <b>T (°C)</b>  | -60  | -10 | 50 | 150 |
| <b>P (бар)</b> | 18,7 | 25  | 25 | 25  |
| <b>P (бар)</b> | 30   | 40  | 40 | 40  |



Стоимость ответных фланцев, прокладок и болтов смотрите в разделе 12.8.

| Модель           | Диаметр патрубков (мм) | Размеры |    |          |    |    | Цена 964 20 (EUR) | Цена 964 30 (EUR) |
|------------------|------------------------|---------|----|----------|----|----|-------------------|-------------------|
|                  |                        | h1      | h  | h1       | h2 | d2 |                   |                   |
| AVR 964 20 DN 10 | DN10 / 17,2            | 64      | 33 | 110(143) | 22 | 60 | 146               | 160               |
| AVR 963 20 DN 15 | DN15 / 21,3            | 64      | 33 | 110(143) | 22 | 60 | 149               | 162               |
| AVR 963 20 DN 20 | DN20 / 26,9            | 83      | 37 | 160(197) | 30 | 60 | 154               | 166               |

Корпус вентиля изготовлен из стали.

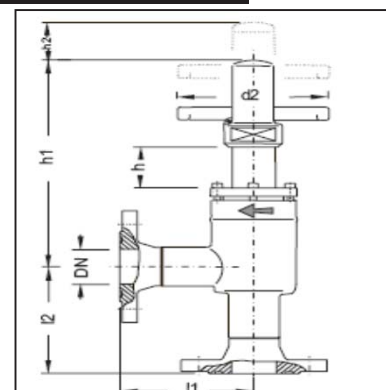
Корпус вентиля серии AVR 964 30 изготовлен из стали, имеет удлиненный шток.

### 13.1.8. Вентили запорные угловые серий AVR 264 20 и AVR 264 30.

Температурный диапазон использования -  $-60^{\circ}\text{C}$  /  $+150^{\circ}\text{C}$

Максимально допустимые давления:

|                |      |     |    |     |
|----------------|------|-----|----|-----|
| <b>T (°C)</b>  | -60  | -10 | 50 | 150 |
| <b>P (бар)</b> | 18,7 | 25  | 25 | 25  |
| <b>P (бар)</b> | 30   | 40  | 40 | 40  |



Стоимость ответных фланцев, прокладок и болтов смотрите в разделе 12.8.

| Модель            | Диаметр патрубков (мм) | Размеры |     |     |          |     |     | Цена 264 20 (EUR) | Цена 264 30 (EUR) |
|-------------------|------------------------|---------|-----|-----|----------|-----|-----|-------------------|-------------------|
|                   |                        | h1      | h2  | h   | h1       | h2  | d2  |                   |                   |
| AVR 264 20 DN 25  | DN25/ 33,7             | 104     | 104 | 50  | 188(238) | 115 | 125 | 181               | 194               |
| AVR 264 20 DN 32  | DN32/ 42,4             | 104     | 104 | 50  | 188(238) | 115 | 125 | 205               | 218               |
| AVR 264 20 DN 40  | DN40/ 48,3             | 108     | 108 | 50  | 187(237) | 130 | 150 | 238               | 252               |
| AVR 264 20 DN 50  | DN50/ 60,3             | 113     | 113 | 50  | 187(237) | 130 | 150 | 264               | 279               |
| AVR 264 20 DN 65  | DN 65/ 76,1            | 138     | 138 | 60  | 195(245) | 145 | 200 | 424               | 528               |
| AVR 264 20 DN 80  | DN 80/ 88,9            | 153     | 153 | 60  | 241(301) | 170 | 200 | 492               | 553               |
| AVR 264 20 DN 100 | DN 100/ 114,3          | -       | -   | 60  | 242(302) | 170 | 250 | 581               | 659               |
| AVR 264 20 DN 125 | DN125/ 139,7           | -       | -   | 80  | 328(408) | 240 | 300 | 894               | 1056              |
| AVR 264 20 DN 150 | DN150/ 168,3           | -       | -   | 80  | 344(424) | 270 | 400 | 1202              | 1421              |
| AVR 264 20 DN 200 | DN200/ 219,1           | -       | -   | 80  | 519(619) | 425 | 630 | 2061              | 2264              |
| AVR 264 20 DN 250 | DN250/ 273,0           | -       | -   | 100 | 625(725) | 500 | 630 | 5149              | -                 |
| AVR 264 20 DN 300 | DN 300/ 323,9          | -       | -   | 100 | 668(768) | 600 | 630 | 6239              | -                 |
| AVR 264 20 DN 350 | DN 350/ 355,6          | -       | -   | 100 | 710(810) | 700 | 630 | 10413             | -                 |

Корпус вентиля изготовлен из стали.

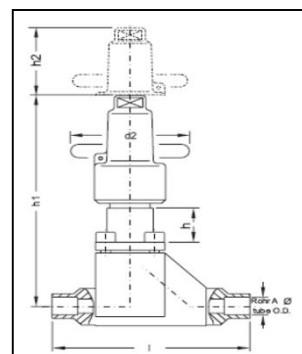
Корпус вентиля серии AVR 264 30 изготовлен из стали, имеет удлиненный шток.

### 13.1.9. Вентили запорные прямооточные серий AVR 963 80 и AVR 963 90.

Температурный диапазон использования -  $-60^{\circ}\text{C}$  /  $+150^{\circ}\text{C}$

Максимально допустимые давления:

|                          |      |     |    |     |
|--------------------------|------|-----|----|-----|
| T ( $^{\circ}\text{C}$ ) | -60  | -10 | 50 | 150 |
| P (бар)                  | 18,7 | 25  | 25 | 25  |
| P (бар)                  | 30   | 40  | 40 | 40  |



| Модель           | Диаметр патрубков (мм) | Размеры |    |          |    |    | Цена 963 80 (EUR) | Цена 963 90 (EUR) |
|------------------|------------------------|---------|----|----------|----|----|-------------------|-------------------|
|                  |                        | h1      | h  | h1       | h2 | d2 |                   |                   |
| AVR 963 80 DN 6  | 6                      | 84      | 33 | 125(158) | 22 | 60 | 97                | 110               |
| AVR 963 80 DN 8  | 8                      | 84      | 33 | 125(158) | 22 | 60 | 99                | 112               |
| AVR 963 80 DN 8  | 10                     | 84      | 33 | 125(158) | 22 | 60 | 99                | 112               |
| AVR 963 80 DN 10 | 12                     | 84      | 33 | 125(158) | 22 | 60 | 100               | 113               |
| AVR 963 80 DN 10 | 15                     | 84      | 33 | 125(158) | 22 | 60 | 100               | 113               |
| AVR 963 80 DN 15 | 18                     | 84      | 33 | 125(158) | 22 | 60 | 100               | 113               |
| AVR 963 80 DN 20 | 20                     | 110     | 37 | 162(199) | 30 | 60 | 111               | 123               |
| AVR 963 80 DN 20 | 22                     | 110     | 37 | 162(199) | 30 | 60 | 111               | 123               |

Корпус вентиля изготовлен из стали, соединение по пайку.

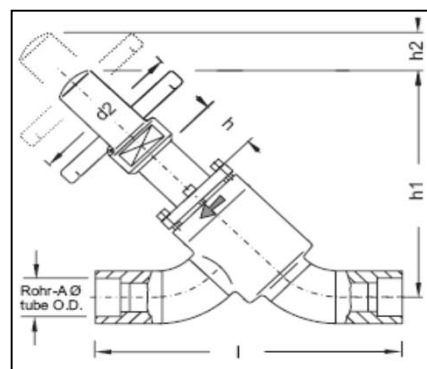
Корпус вентиля серии AVR 963 90 изготовлен из стали, имеет удлиненный шток.

### 13.1.10. Вентили запорные прямооточные серий AVR 263 80 и AVR 263 90.

Температурный диапазон использования -  $-60^{\circ}\text{C}$  /  $+150^{\circ}\text{C}$

Максимально допустимые давления:

|                          |      |     |    |     |
|--------------------------|------|-----|----|-----|
| T ( $^{\circ}\text{C}$ ) | -60  | -10 | 50 | 150 |
| P (бар)                  | 18,7 | 25  | 25 | 25  |
| P (бар)                  | 30   | 40  | 40 | 40  |



| Модель            | Диаметр патрубков (мм) | Размеры |    |          |     |     | Цена 263 80 (EUR) | Цена 263 90 (EUR) |
|-------------------|------------------------|---------|----|----------|-----|-----|-------------------|-------------------|
|                   |                        | l       | h  | h1       | h2  | d2  |                   |                   |
| AVR 263 80 DN 25  | 25                     | 210     | 50 | 193(243) | 65  | 125 | 189               | 200               |
| AVR 263 80 DN 25  | 28                     | 210     | 50 | 193(243) | 65  | 125 | 189               | 200               |
| AVR 263 80 DN 32  | 35                     | 233     | 50 | 193(243) | 65  | 125 | 228               | 234               |
| AVR 263 80 DN 32  | 38                     | 233     | 50 | 193(243) | 65  | 125 | 228               | 234               |
| AVR 263 80 DN 40  | 42                     | 232     | 50 | 192(242) | 75  | 150 | 260               | 271               |
| AVR 263 80 DN 50  | 54                     | 278     | 50 | 198(248) | 75  | 150 | 321               | 330               |
| AVR 263 80 DN 65  | 64                     | 363     | 60 | 236(296) | 85  | 200 | 475               | 553               |
| AVR 263 80 DN 65  | 76                     | 363     | 60 | 236(296) | 85  | 200 | 491               | 569               |
| AVR 263 80 DN 80  | 89                     | 406     | 60 | 286(346) | 115 | 200 | 504               | 567               |
| AVR 263 80 DN 100 | 108                    | 499     | 60 | 305(365) | 115 | 250 | 636               | 677               |

Корпус вентиля изготовлен из стали, соединение по пайку.

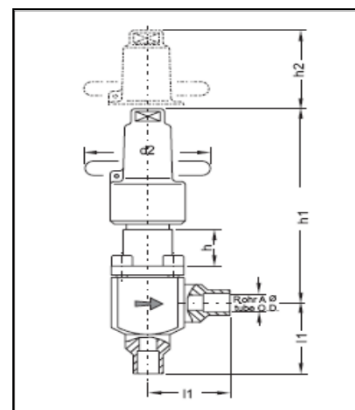
Корпус вентиля серии AVR 263 90 изготовлен из стали, имеет удлиненный шток.

### 13.1.11. Вентили запорные угловые серий AVR 964 80 и AVR 964 90.

Температурный диапазон использования -  $-60^{\circ}\text{C}$  /  $+150^{\circ}\text{C}$

Максимально допустимые давления:

|                          |      |     |    |     |
|--------------------------|------|-----|----|-----|
| Т ( $^{\circ}\text{C}$ ) | -60  | -10 | 50 | 150 |
| Р (бар)                  | 18,7 | 25  | 25 | 25  |
| Р (бар)                  | 30   | 40  | 40 | 40  |



| Модель           | Диаметр патрубков (мм) | Размеры |    |          |    |    | Цена 964 80 (EUR) | Цена 964 90 (EUR) |
|------------------|------------------------|---------|----|----------|----|----|-------------------|-------------------|
|                  |                        | h1      | h  | h1       | h2 | d2 |                   |                   |
| AVR 964 80 DN 6  | 6                      | 32      | 33 | 110(143) | 22 | 60 | 97                | 110               |
| AVR 964 80 DN 8  | 8                      | 32      | 33 | 110(143) | 22 | 60 | 98                | 112               |
| AVR 964 80 DN 8  | 10                     | 32      | 33 | 110(143) | 22 | 60 | 98                | 112               |
| AVR 964 80 DN 10 | 12                     | 32      | 33 | 110(143) | 22 | 60 | 99                | 112               |
| AVR 964 80 DN 15 | 15                     | 32      | 33 | 110(143) | 22 | 60 | 99                | 112               |
| AVR 964 80 DN 15 | 18                     | 32      | 33 | 110(143) | 22 | 60 | 99                | 112               |
| AVR 964 80 DN 20 | 20                     | 41      | 37 | 160(197) | 30 | 60 | 110               | 122               |
| AVR 964 80 DN 20 | 22                     | 41      | 37 | 160(197) | 30 | 60 | 110               | 122               |

Корпус вентиля изготовлен из стали, соединение по пайку.

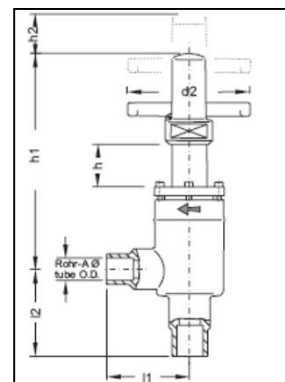
Корпус вентиля серии AVR 964 90 изготовлен из стали, имеет удлиненный шток.

### 13.1.12. Вентили запорные угловые серий AVR 264 80 и AVR 264 90.

Для серии AVR 264 (90)80 температурный диапазон использования -  $-60^{\circ}\text{C}$  /  $+150^{\circ}\text{C}$

Максимально допустимые давления:

|                          |      |     |    |     |
|--------------------------|------|-----|----|-----|
| Т ( $^{\circ}\text{C}$ ) | -60  | -10 | 50 | 150 |
| Р (бар)                  | 18,7 | 25  | 25 | 25  |
| Р (бар)                  | 30   | 40  | 40 | 40  |



| Модель            | Диаметр патрубков (мм) | Размеры |     |    |          |     |     | Цена 264 80 (EUR) | Цена 264 90 (EUR) |
|-------------------|------------------------|---------|-----|----|----------|-----|-----|-------------------|-------------------|
|                   |                        | h1      | h2  | h  | h1       | h2  | d2  |                   |                   |
| AVR 264 80 DN 25  | 25                     | 60      | 60  | 50 | 188(238) | 115 | 125 | 162               | 175               |
| AVR 264 80 DN 25  | 28                     | 60      | 60  | 50 | 188(238) | 115 | 125 | 162               | 175               |
| AVR 264 80 DN 32  | 35                     | 60      | 60  | 50 | 188(238) | 115 | 125 | 182               | 194               |
| AVR 264 80 DN 32  | 38                     | 60      | 60  | 50 | 188(238) | 115 | 125 | 182               | 194               |
| AVR 264 80 DN 40  | 42                     | 70      | 70  | 50 | 187(237) | 130 | 150 | 205               | 219               |
| AVR 264 80 DN 50  | 54                     | 70      | 70  | 50 | 187(237) | 130 | 150 | 230               | 244               |
| AVR 264 80 DN 65  | 64                     | 140     | 140 | 60 | 195(245) | 145 | 200 | 423               | 526               |
| AVR 264 80 DN 65  | 76                     | 140     | 140 | 60 | 195(245) | 145 | 200 | 438               | 541               |
| AVR 264 80 DN 80  | 89                     | 180     | 180 | 60 | 241(301) | 170 | 200 | 499               | 560               |
| AVR 264 80 DN 100 | 108                    | 200     | 200 | 60 | 242(302) | 170 | 250 | 561               | 640               |

Корпус вентиля изготовлен из стали, соединение по пайку.

Корпус вентиля серии AVR 264 90 изготовлен из стали, имеет удлиненный шток.