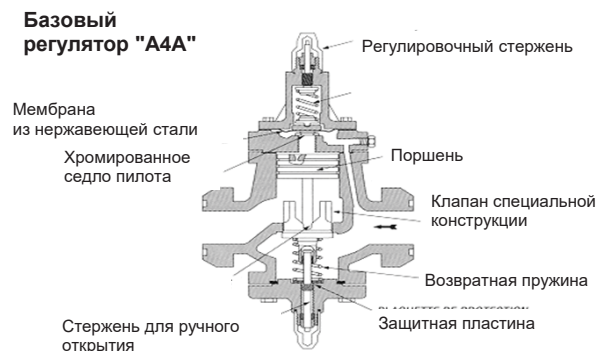


12.5. Промышленная автоматика "Parker"



12.5.1. Разборные регуляторы давления серии "A4A".



Серия "A4A" включает в себя вентили диаметром от 3/4" до 8" для контроля и регулирования давления "до себя", "после себя" и "разности давления" на вентиле. Каждый из регуляторов может быть доукомплектован аксессуарами для выполнения дополнительных функций, указанных в нижеприведенной таблице, при этом в обозначение модели вводится дополнительная буква.

Дополнительные функции регулятора	Дополнит. буквенное обозначение	Модель	Функция	Область применения
Базовый регулятор	-	A4A	Контроль давления "до себя"	1. Регулирование давления кипения. 2. Регулирование давления конденсации. 3. Регулирование давления нагнетания (в маслоотделителе).
Электрическое закрытие. (встроенный соленоидный вентиль)	S	A4AS	Контроль давления "до себя" при подаче напряжения или закрытие регулятора (при отсутствии напряжения)	1. Регулирование давления кипения и закрытие регулятора для оттайки испарителя парами.
Электрическое полное открытие. (встроенный соленоидный вентиль)	B	A4AB	Контроль давления "до себя"	1. Установка на выходе из испарителя: полное открытие при охлаждении; регулирование при оттайке.
Регулирование давления на двух уровнях.	D	A4AD	Контроль давления "до себя" на низкой уставке (при подаче напряжения); контроль давления "до себя" на высокой уставке (при отсутствии напряжения)	1. Высокий уровень давления - оттайка; низкий уровень - охлаждение.
Регулятор с функцией предохранительного открытия.	K	A4AK	При достижении заданной уставки открывается полностью, после сброса давления снова закрывается.	1. Сброс давления в испарителе при оттайке парами. 2. Сброс давления с нагнетания компрессора на всасывание.
Регулятор давления "после себя".	O	A4AO	Контролирует давление "после себя". Открывается при понижении давления.	1. Регулирование давления в картере. 2. "Байпас" с нагнетания на всасывание компрессора. 3. Регулирование давления в ресивере.
Поддержание заданного перепада давления на регуляторе.	L	A4AL	Контролирует разность давлений между входом и выходом регулятора.	1. Перепуск жидкости с нагнетания на всасывание жидкостного насоса. 2. Поддержание заданного перепада давления в жидкостной магистрали в схемах с оттайкой парами.
Регулирование давления "до себя" в зависимости от температуры термобаллона.	T	A4AT	Открытие/закрытие регулятора зависит от температуры термобаллона. Повышение температуры термобаллона открывает регулятор; понижение - закрывает.	1. Системы охлаждения жидкости. 2. Системы с переменной нагрузкой.
Основной регулятор для удаленного пилота.	R	A4AR	Основной регулятор поддерживает заданное давление по команде от удаленного пилота.	1. Возможность удобного расположения пилота. 2. Системы нестандартной конфигурации.

Общая характеристика регуляторов серии "A4A":

Использование с жидкими или газообразными хладагентами: NH₃, CFC, HCFC, HFC.

Максимальное рабочее давление : 25 Бар.

Температурный диапазон использования: - 45⁰С...+110⁰С(- 50⁰С для 1⁵/₈" до 8")

Типы и диапазоны регулирования пилотов для регуляторов "A4A":

Тип пилота	Диапазон регулирования (бар)	Заводская уставка (бар)	Изменение давления уставки на один оборот регулировочного винта (бар)
A	0...10,3	2,8	1,7
V	-0,35...8,3	1,0	1,7
D	5,2...19,3	9,7	3,7



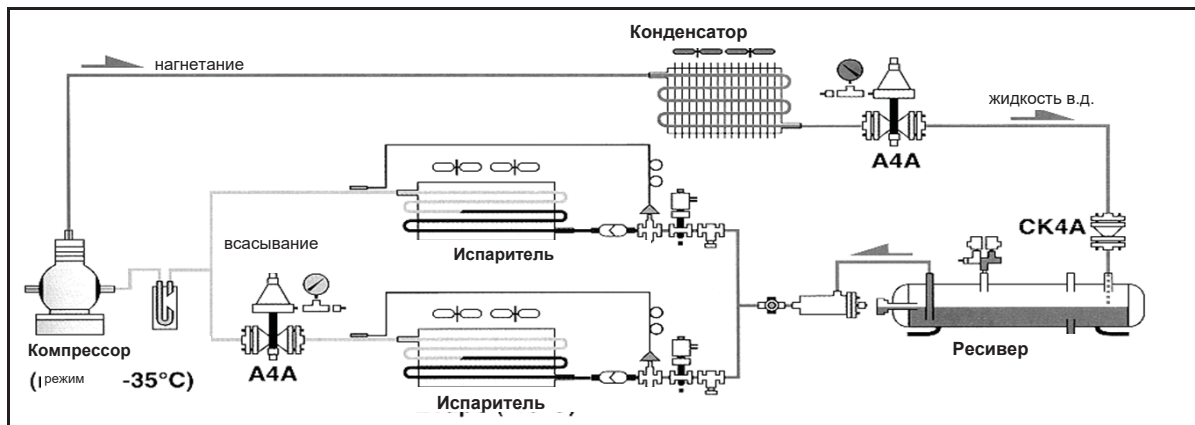
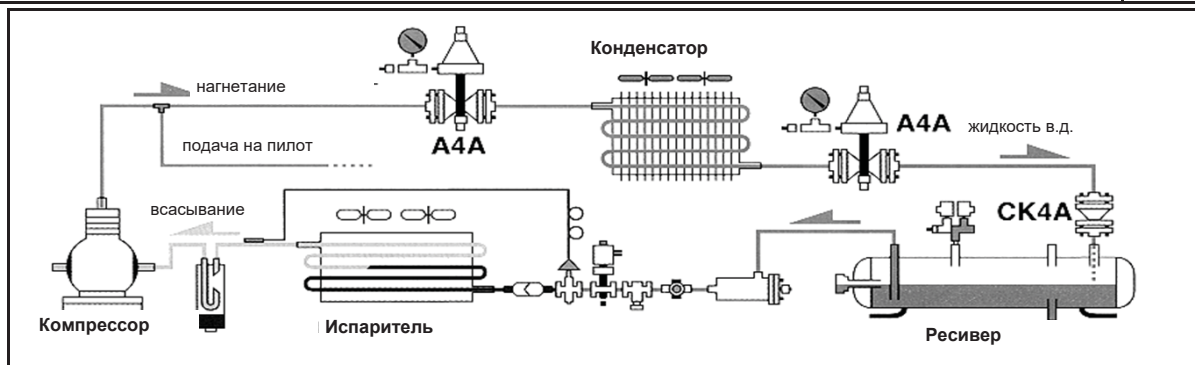
Минимальный перепад давления на регуляторе - 0,14 Бар

Разница давлений в 0,14 бар между входом и выходом необходима для полного открытия. Использование регулятора большей производительности для той же системы не изменит минимального перепада давления. В случае необходимости иметь меньший перепад на регуляторе используйте систему "LPD" или, при полностью открытом регуляторе, применяйте регулятор серии A4ABE(U).

Внимание!!! Регуляторы данной серии не могут выполнять функцию обратного клапана.

12.5.1.1. Регуляторы давления "до себя" серии "A4A".

Модель	Проходное сечение (дюйм)	Диаметр патрубков (дюйм)	Тип пилота	Коэффициент потока (Kv)	Цена (USD)
A4A/34/78...158/A(D,V)	3/4"	7/8, 1 1/8, 1 3/8, 1 5/8	A,D,V*	6.2	1137
A4A/1/118...158/A(D,V)	1"	1 1/8, 1 3/8, 1 5/8	A,D,V*	8.6	1501
A4A/114/138...218/A(D,V)	1 1/4"	1 3/8, 1 5/8, 2 1/8	A,D,V*	15	2338
A4A/158/158...258/A(D,V)	1 5/8"	1 5/8, 2 1/8, 2 5/8	A,D,V*	28.6	3069
A4A/2/218...258/A(D,V)	2"	2 1/8, 2 5/8	A,D,V*	42.4	3637
A4A/212/258...318/A(D,V)	2 1/2"	2 5/8, 3 1/8	A,D,V*	60	4783
A4A/3/318...358/A(D,V)	3"	3 1/8, 3 5/8	A,D,V*	86	6651
A4A/4/418 /A(D,V)	4"	4 1/8	A,D,V*	116	9756
*Пилот V					483
Клапан снижения производительности на 50% или 17% для A4A/34					253



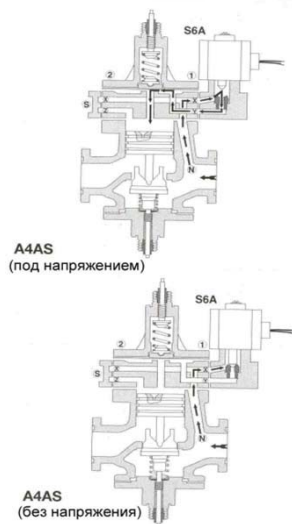
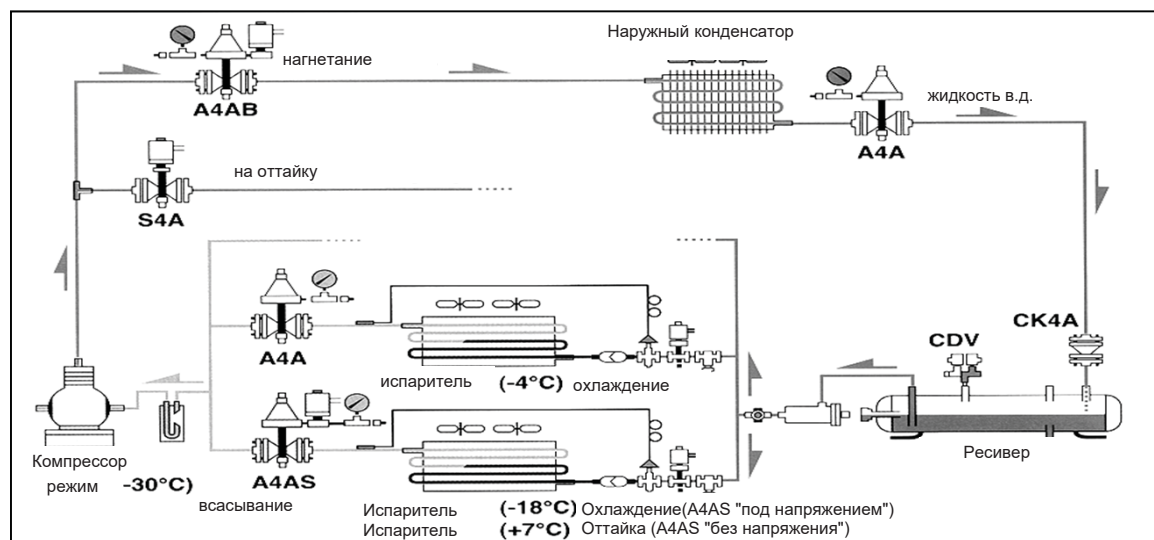
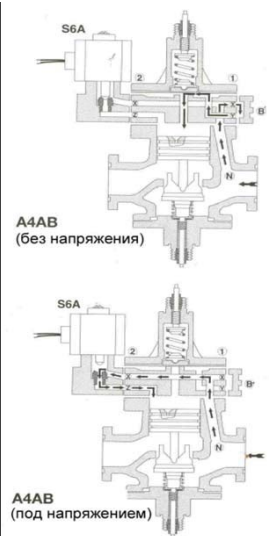
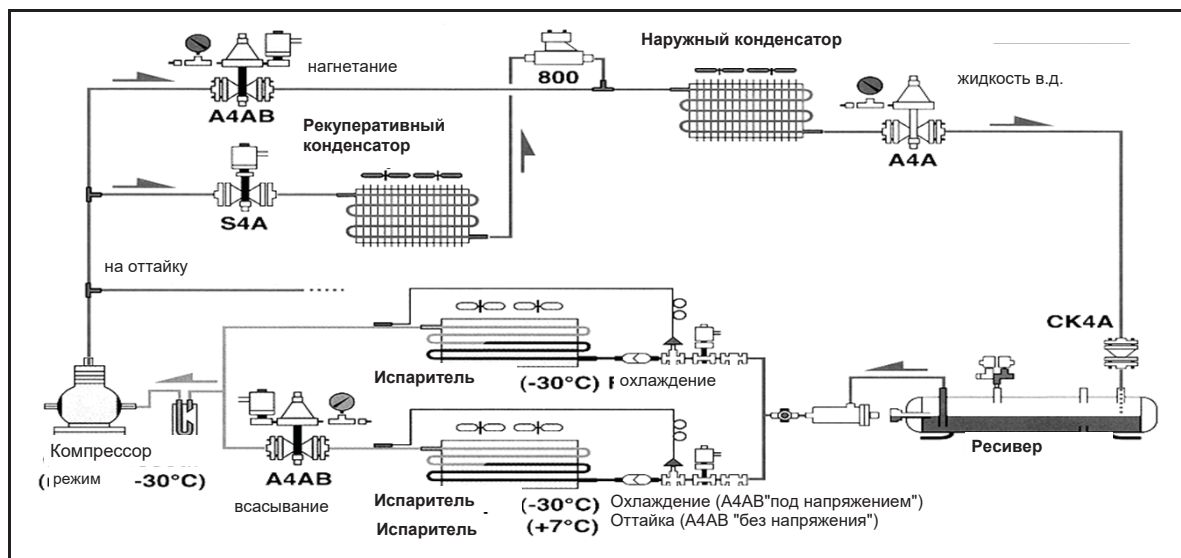
12.5.1.2. Регуляторы давления "до себя" серии "A4AB (S)" со встроенным соленоидным клапаном.

Регуляторы серии A4AB имеют функцию принудительного полного открытия. При подаче напряжения на катушку регулятор полностью открывается, при этом перепад давления на вентиле остается не ниже 0,14 бар.

Регуляторы серии A4AS имеют функцию принудительного закрытия. При отсутствии напряжения на катушке регулятор закрывается.



Модель	Проходное сечение (дюйм)	Диаметр патрубков (дюйм)	Тип пилота	Коэффициент потока (Kv)	Цена (USD)
A4AB(S)/34/78...158/A(D,V)	3/4"	7/8, 1 1/8, 1 3/8, 1 5/8	A,D,V*	6.2	2026
A4AB(S)/1/118...158/A(D,V)	1"	1 1/8, 1 3/8, 1 5/8	A,D,V*	8.6	2387
A4AB(S)/114/138...218/A(D,V)	1 1/4"	1 3/8, 1 5/8, 2 1/8	A,D,V*	15	3262
A4AB(S)/158/158...258/A(D,V)	1 5/8"	1 5/8, 2 1/8, 2 5/8	A,D,V*	28.6	4002
A4AB(S)/2/218...258/A(D,V)	2"	2 1/8, 2 5/8	A,D,V*	42.4	4565
A4AB(S)/212/258...318/A(D,V)	2 1/2"	2 5/8, 3 1/8	A,D,V*	60	5710
A4AB(S)/3/318...358/A(D,V)	3"	3 1/8, 3 5/8	A,D,V*	86	6753
A4AB(S)/4/418 /A(D,V)	4"	4 1/8	A,D,V*	116	10680
*Пилот V					483
Клапан снижения производительности на 50% или 17% для A4A/34					253

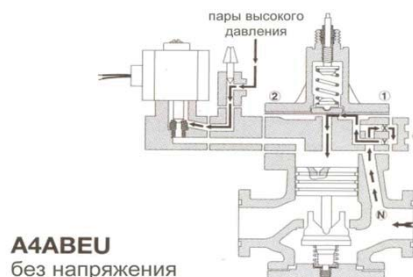
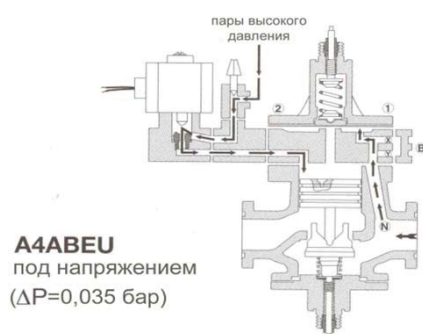
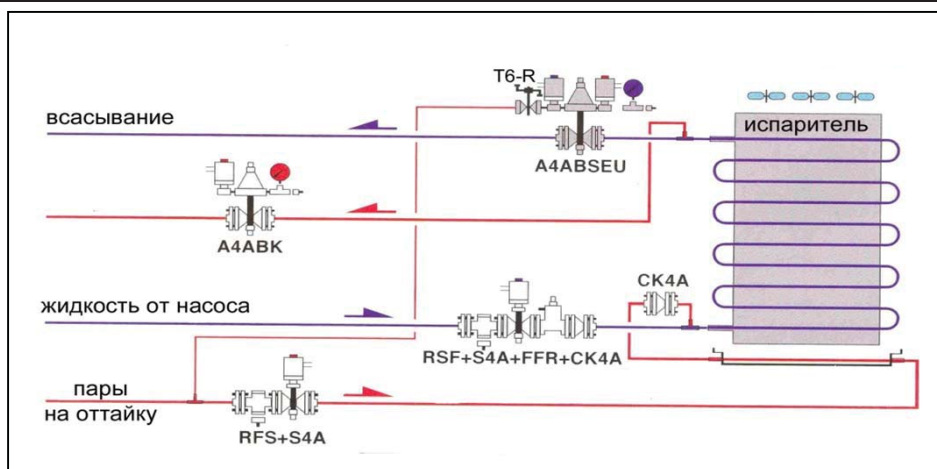


12.5.1.3. Регуляторы с функцией принудительного открытия парами высокого давления серии "A4ABEU".

Данный регулятор имеет функцию принудительного открытия с помощью паров высокого давления (газ из нагнетательного трубопровода). Это позволяет уменьшить перепад давления на регуляторе в режиме полного открытия с 0,14 бар (минимальный перепад, необходимый для открытия регулятора A4AB) до **0,035 бар**. Комплектуется только пилотом "А" с диапазоном регулирования от 0 до 10,3 бар



Модель	Проходное сечение (дюйм)	Диаметр патрубков (дюйм)	Коэффициент потока (Kv)	Цена (USD)
A4ABEU/34/78...158/A	3/4"	7/8, 1 1/8, 1 3/8, 1 5/8	6.2	
A4ABEU/1/118...158/A	1"	1 1/8, 1 3/8, 1 5/8	8.6	
A4ABEU/114/138...218/A	1 1/4"	1 3/8, 1 5/8, 2 1/8	15	
A4ABEU/158/158...258/A	1 5/8"	1 5/8, 2 1/8, 2 5/8	28.6	
A4ABEU/2/218...258/A	2"	2 1/8, 2 5/8	42.4	4816
A4ABEU/212/258...318/A	2 1/2"	2 5/8, 3 1/8	60	5547
A4ABEU/3/318...358/A	3"	3 1/8, 3 5/8	86	6761
A4ABEU/4/418 /A	4"	4 1/8	116	8721
Клапан снижения производительности на 50% или 17% для A4A/34				253

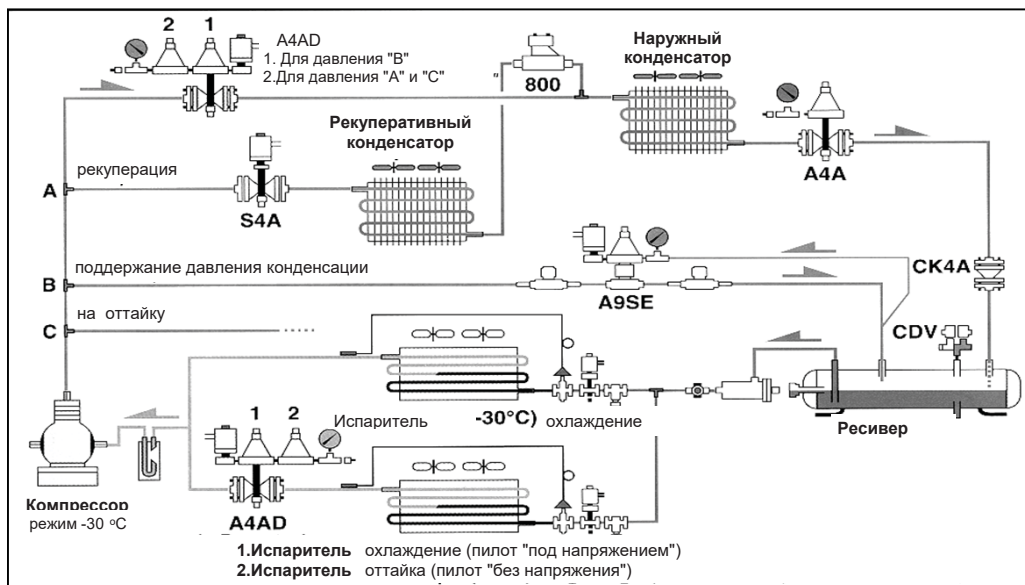


12.5.1.4. Двухуровневые регуляторы давления "до себя" серии "A4AD" с двумя встроенными пилотами.

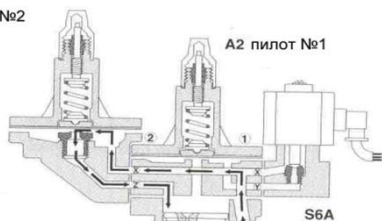
Регуляторы данной серии имеют два пилота. При подаче напряжения на катушку регулятора задействован пилот №1, уставка пилота №2 должна быть выше уставки пилота №1, так как давление на входе регулятора действует на оба пилота. При снятии напряжения соленоидный клапан закрывается, тем самым отсекая пилот №1 и оставляя задействованным только пилот №2.



Модель	Проходное сечение (дюйм)	Диаметр патрубков (дюйм)	Тип пилота	Коэффициент потока (Kv)	Цена (USD)
A4AD/34/78...158/A(D,V)	3/4"	7/8, 1 1/8, 1 3/8, 1 5/8	A,D,V*	6.2	2815
A4AD/1/118...158/A(D,V)	1"	1 1/8, 1 3/8, 1 5/8	A,D,V*	8.6	3179
A4AD/114/138...218/A(D,V)	1 1/4"	1 3/8, 1 5/8, 2 1/8	A,D,V*	15	4090
A4AD/158/158...258/A(D,V)	1 5/8"	1 5/8, 2 1/8, 2 5/8	A,D,V*	28.6	4830
A4AD/2/218...258/A(D,V)	2"	2 1/8, 2 5/8	A,D,V*	42.4	5393
A4AD/212/258...318/A(D,V)	2 1/2"	2 5/8, 3 1/8	A,D,V*	60	6538
A4AD/3/318...358/A(D,V)	3"	3 1/8, 3 5/8	A,D,V*	86	8409
A4AD/4/418 /A(D,V)	4"	4 1/8	A,D,V*	116	11514
*Пилот V					483
Клапан снижения производительности на 50% или 17% для A4A/34					253

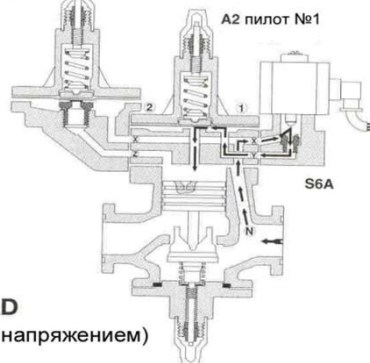


A2D пилот №2



A4AD (без напряжения)

A2D пилот №1



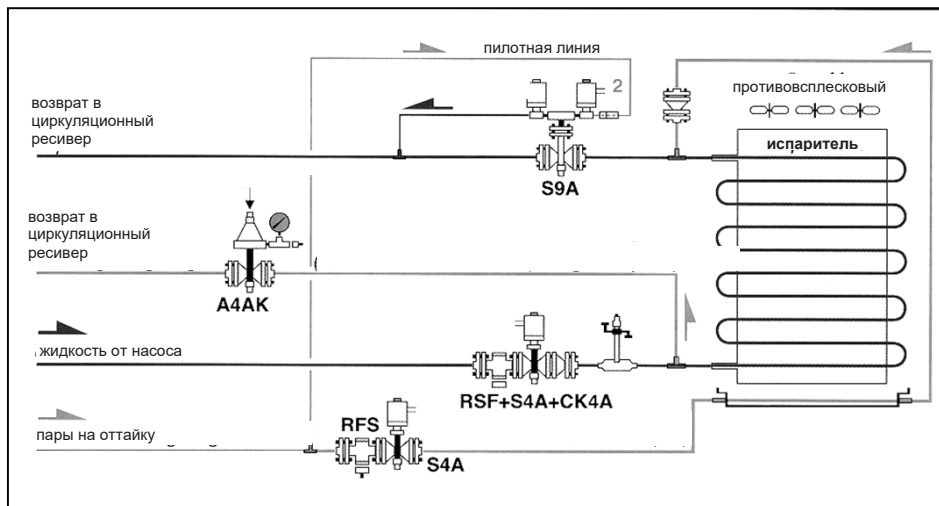
A4AD (под напряжением)

12.5.1.5. "Перепускные" регуляторы серии "A4AK".

Благодаря относительно малому отношению площади диафрагмы к площади седла пилота регулятор A4AK полностью открывается при достижении заданной уставки давления. Регулятор A4AK не может использоваться для точного поддержания давления "до себя" (как A4A), он лишь обеспечивает быстрый сброс давления (или жидкости) в случае превышения давления уставки. Преимущественно используется для сброса жидкости из испарителя при оттайке парами. Давление уставки регуляторов A4AK выставляется на заводе и скрепляется пломбой. Стандартная уставка давления - 4,8 бар.



Модель	Проходное сечение (дюйм)	Диаметр патрубков (дюйм)	Тип пилота	Коэффициент потока, (Kv)	Цена (USD)
A4AK/34/78...158/A(D)	3/4"	7/8, 1 1/8, 1 3/8, 1 5/8	A,D	6.2	1269
A4AK/1/118...158/A(D)	1"	1 1/8, 1 3/8, 1 5/8	A,D	8.6	1634
A4AK/114/138...218/A(D)	1 1/4"	1 3/8, 1 5/8, 2 1/8	A,D	15	2467
A4AK/158/158...258/A(D)	1 5/8"	1 5/8, 2 1/8, 2 5/8	A,D	28.6	3207
A4AK/2/218...258/A(D)	2"	2 1/8, 2 5/8	A,D	42.4	3767
A4AK/212/258...318/A(D)	2 1/2"	2 5/8, 3 1/8	A,D	60	4912
A4AK/3/318...358/A(D)	3"	3 1/8, 3 5/8	A,D	86	6783
A4AK/4/418 /A(D)	4"	4 1/8	A,D	116	9885
Клапан снижения производительности на 50% или 17% для A4A/34					253

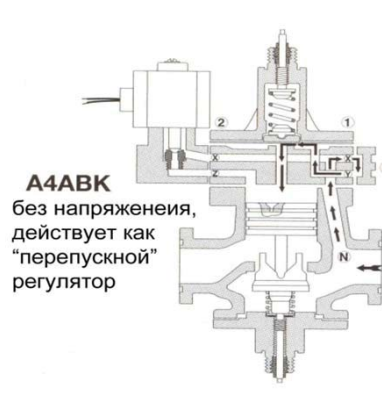
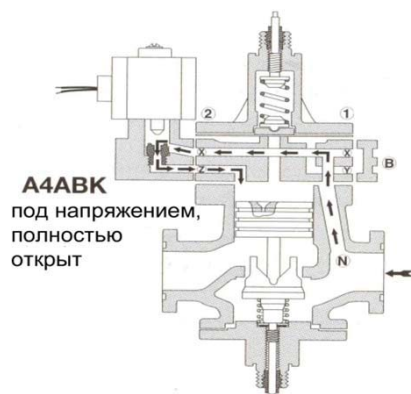
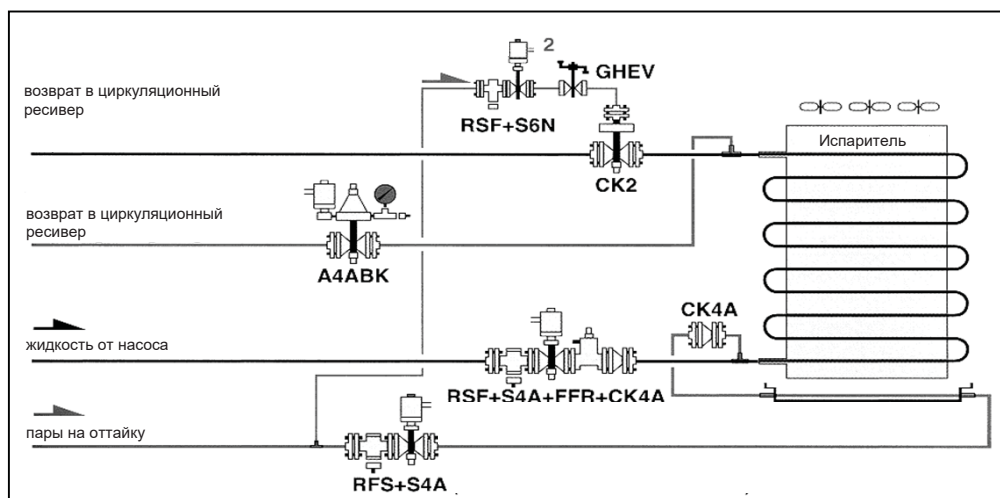


12.5.1.6. "Перепускные" регуляторы с функцией принудительного открытия серии "A4ABK".

Благодаря относительно малому отношению площади диафрагмы к площади седла пилота регулятор A4ABK полностью открывается при достижении заданной уставки давления. Регулятор A4ABK не может использоваться для точного поддержания давления "до себя" (как A4A), он лишь обеспечивает быстрый сброс давления (или жидкости) в случае превышения давления уставки. Стандартная уставка давления - 4,8 бар. Так же этот регулятор имеет функцию принудительного открытия, что позволяет, при подаче напряжения на катушку, полностью открыть регулятор. При этом перепад давления на регуляторе остается не ниже 0,14 бар.



Модель	Проходное сечение (дюйм)	Диаметр патрубков (дюйм)	Тип пилота	Коэффициент потока (Kv)	Цена (USD)
A4ABK/34/78...158/A(D)	3/4"	7/8, 1 1/8, 1 3/8, 1 5/8	A,D	6.2	2166
A4ABK/1/118...158/A(D)	1"	1 1/8, 1 3/8, 1 5/8	A,D	8.6	2531
A4ABK/114/138...218/A(D)	1 1/4"	1 3/8, 1 5/8, 2 1/8	A,D	15	3406
A4ABK/158/158...258/A(D)	1 5/8"	1 5/8, 2 1/8, 2 5/8	A,D	28.6	4145
A4ABK/2/218...258/A(D)	2"	2 1/8, 2 5/8	A,D	42.4	4705
A4ABK/212/258...318/A(D)	2 1/2"	2 5/8, 3 1/8	A,D	60	5851
A4ABK/3/318...358/A(D)	3"	3 1/8, 3 5/8	A,D	86	7722
A4ABK/4/418 /A(D)	4"	4 1/8	A,D	116	10824
Клапан снижения производительности на 50% или 17% для A4A/34					253

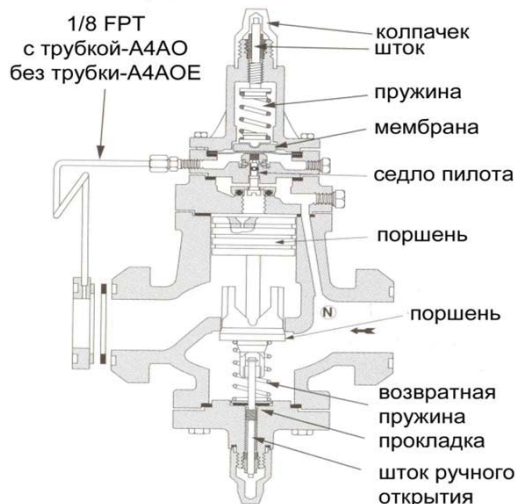
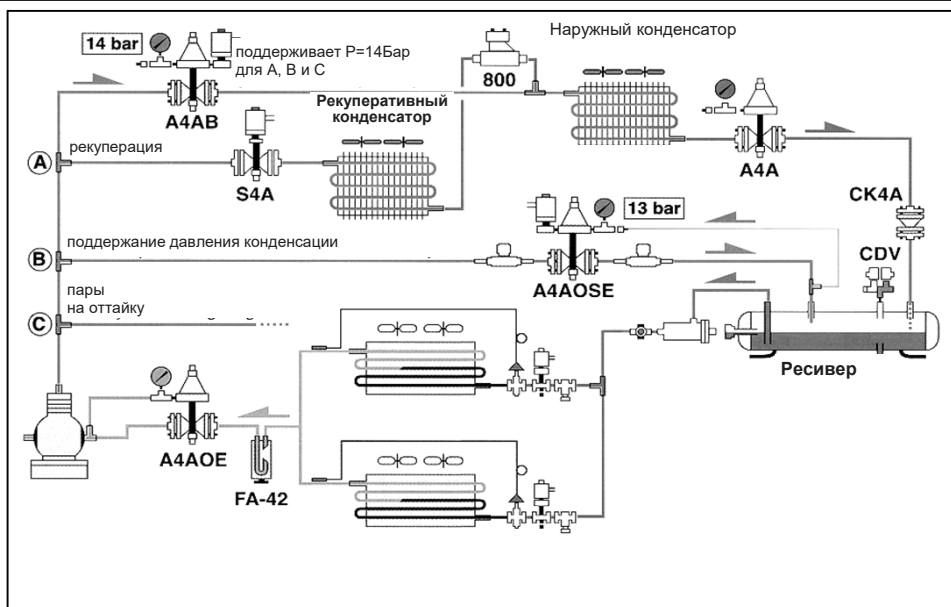


12.5.1.7. Регуляторы давления "после себя" серии "A4AO".

Регуляторы данной серии имеют специальную вставку с трубкой, благодаря чему в зону под пилотом подается давление с выхода из регулятора. Благодаря этому регулирование происходит в зависимости от давления после регулятора. Возможна поставка регуляторов серии A4AOE с внешней пилотной линией, что позволяет производить регулировку в зависимости от давления в месте крепления пилотной трубки.



Модель	Проходное сечение (дюйм)	Диаметр патрубков (дюйм)	Тип пилота	Коэффициент потока (Kv)	Цена (USD)
A4AO/34/78...158/D(V)	3/4"	7/8, 1 1/8, 1 3/8, 1 5/8	D,V	6.2	1882
A4AO/1/118...158/D(V)	1"	1 1/8, 1 3/8, 1 5/8	D,V	8.6	2241
A4AO/114/138...218/D(V)	1 1/4"	1 3/8, 1 5/8, 2 1/8	D,V	15	3152
A4AO/158/158...258/D(V)	1 5/8"	1 5/8, 2 1/8, 2 5/8	D,V	28.6	3889
A4AO/2/218...258/D(V)	2"	2 1/8, 2 5/8	D,V	42.4	4449
A4AO/212/258...318/D(V)	2 1/2"	2 5/8, 3 1/8	D,V	60	5594
A4AO/3/318...358/D(V)	3"	3 1/8, 3 5/8	D,V	86	7471
A4AO/4/418 /D(V)	4"	4 1/8	D,V	116	10570
Клапан снижения производительности на 50% или 17% для A4A/34					253
Увеличение стоимости регуляторов серии A4AOE - 85USD.					
Внешняя пилотная линия и встроенный соленоидный клапан (код регулятора A4AOSE) - 786 USD.					



12.5.1.8. Регуляторы перепада давления серии "A4AL".

Регуляторы данной серии имеют специальную вставку с трубкой, благодаря чему в зону над диафрагмой пилота подается давление с выхода из регулятора, что приводит к изменению уставки регулятора. Таким образом регулятор поддерживает заданный перепад давления вне зависимости от рабочего давления в системе. Возможна поставка регуляторов серии A4ALE с внешней пилотной линией, что позволяет производить регулировку в зависимости от давления в месте крепления пилотной трубки.

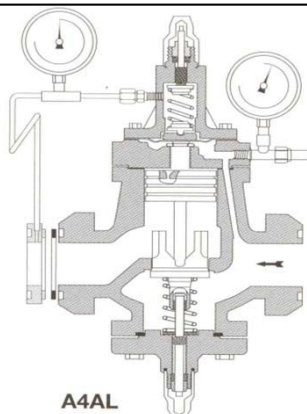
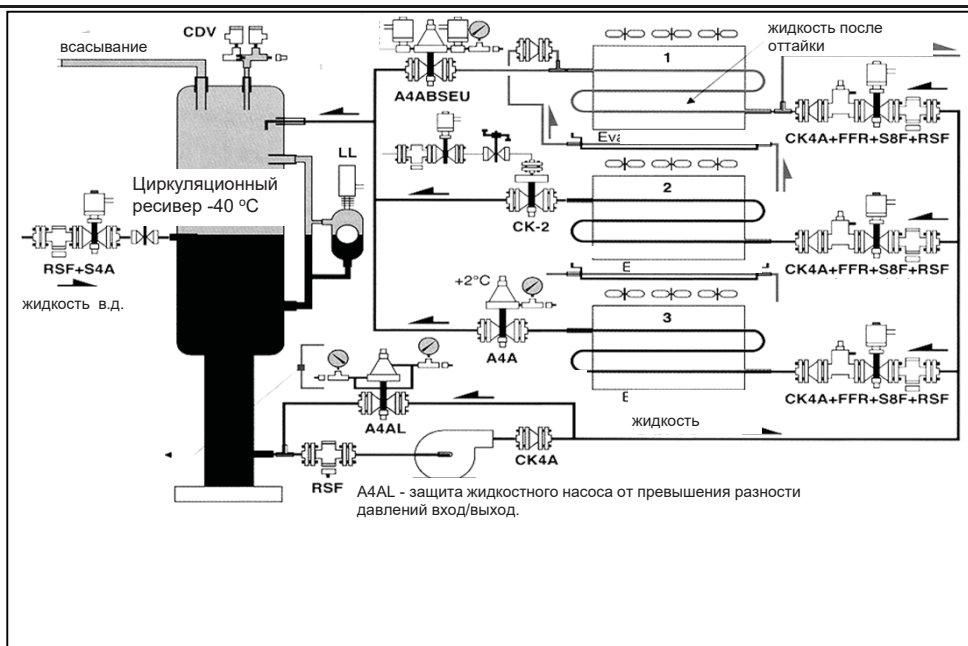


Модель	Проходное сечение (дюйм)	Диаметр патрубков (дюйм)	Тип пилота	Коэффициент потока (Kv)	Цена (USD)
A4AL/34/78...158/A(D,V)	3/4"	7/8, 1 1/8, 1 3/8, 1 5/8	A,D,V*	6.2	1634
A4AL/1/118...158/A(D,V)	1"	1 1/8, 1 3/8, 1 5/8	A,D,V*	8.6	1998
A4AL/1/14/138...218/A(D,V)	1 1/4"	1 3/8, 1 5/8, 2 1/8	A,D,V*	15	2832
A4AL/158/158...258/A(D,V)	1 5/8"	1 5/8, 2 1/8, 2 5/8	A,D,V*	28.6	3571
A4AL/2/218...258/A(D,V)	2"	2 1/8, 2 5/8	A,D,V*	42.4	4134
A4AL/212/258...318/A(D,V)	2 1/2"	2 5/8, 3 1/8	A,D,V*	60	5277
A4AL/3/318...358/A(D,V)	3"	3 1/8, 3 5/8	A,D,V*	86	7153
A4AL/4/418 /A(D,V)	4"	4 1/8	A,D,V*	116	10250

Клапан снижения производительности на 50% или 17% для A4A/34

*Пилот V 253

Возможна поставка регуляторов с внешней пилотной линией, что позволяет производить регулировку в зависимости от давления в месте крепления пилотной трубки. Серия регуляторов - A4ALE. Увеличение стоимости - 74 USD.
Внешняя пилотная линия и встроенный соленоидный клапан (код регулятора A4ALSE) - 683 USD.



12.5.1.9. Регуляторы давления "до себя" серии "A4AT" и "после себя" серии "A4AOT" с реагированием на температуру термобаллона.

Регуляторы данной серии имеют специальный пилот, снабженный капиллярной трубкой с термобаллоном, благодаря чему регулирование давления может производиться в зависимости от температуры в любой точке системы. Повышение температуры термобаллона приводит к открытию регулятора, а понижение к закрытию.

Типы и диапазоны регулирования пилотов для регуляторов A4AT:

Пилот "Стандартный" - от -29 до +25⁰C (-20... +80⁰F)

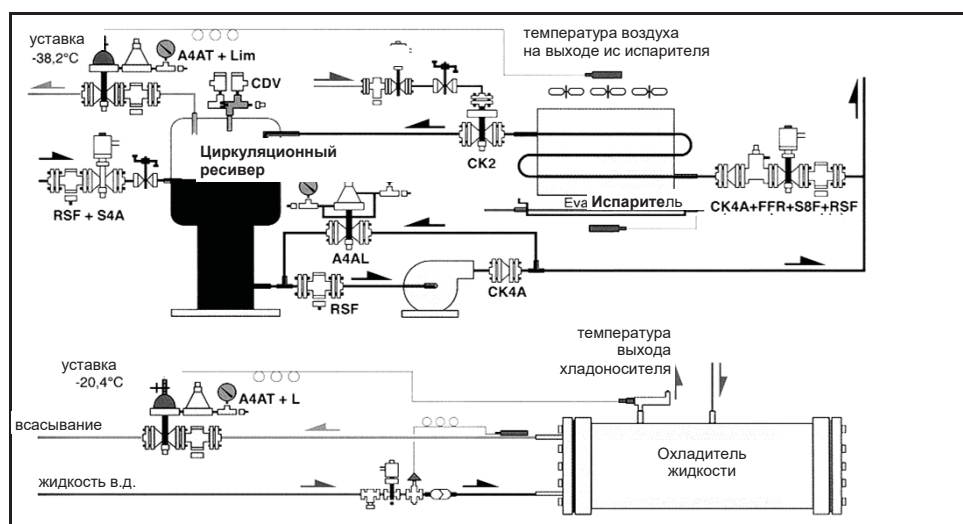
Пилот "Специальный" - от +15 до +60⁰C (+60... +140⁰F)

Длина капиллярной трубки термобаллона - 6,8 м или 11 м.

Точность поддержания температуры +/- 0,5⁰C



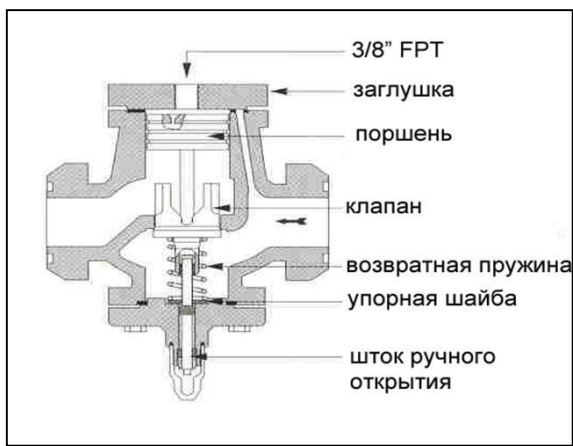
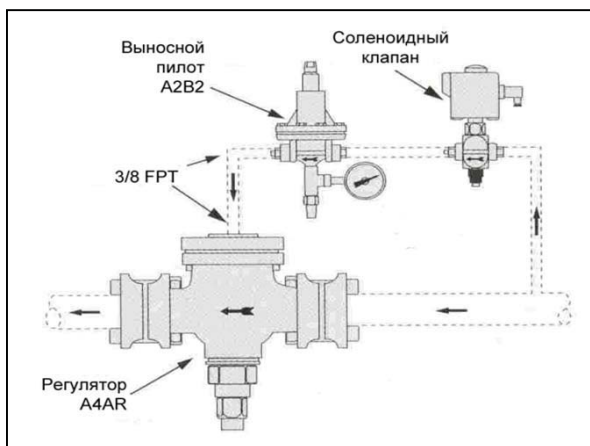
Модель	Проходное сечение (дюйм)	Диаметр патрубков (дюйм)	Тип пилота	Коэффициент потока, (Kv)	Цена (USD)
A4AT(OT)/34/78...158/A(D,V)	3/4"	7/8, 1 1/8, 1 3/8, 1 5/8	-30 ⁰ C...+30 ⁰ C или +20 ⁰ C...+60 ⁰ C	6.2	3165
A4AT(OT)/1/118...158/A(D,V)	1"	1 1/8, 1 3/8, 1 5/8	-30 ⁰ C...+30 ⁰ C или +20 ⁰ C...+60 ⁰ C	8.6	3527
A4AT(OT)/114/138...218/A(D,V)	1 1/4"	1 3/8, 1 5/8, 2 1/8	-30 ⁰ C...+30 ⁰ C или +20 ⁰ C...+60 ⁰ C	15	4620
A4AT(OT)/158/158...258/A(D,V)	1 5/8"	1 5/8, 2 1/8, 2 5/8	-30 ⁰ C...+30 ⁰ C или +20 ⁰ C...+60 ⁰ C	28.6	5359
A4AT(OT)/2/218...258/A(D,V)	2"	2 1/8, 2 5/8	-30 ⁰ C...+30 ⁰ C или +20 ⁰ C...+60 ⁰ C	42.4	5920
A4AT(OT)/212/258...318/A(D,V)	2 1/2"	2 5/8, 3 1/8	-30 ⁰ C...+30 ⁰ C или +20 ⁰ C...+60 ⁰ C	60	7065
A4AT(OT)/3/318...358/A(D,V)	3"	3 1/8, 3 5/8	-30 ⁰ C...+30 ⁰ C или +20 ⁰ C...+60 ⁰ C	86	8936
A4AT(OT)/4/418...458/A(D,V)	4"	4 1/8	-30 ⁰ C...+30 ⁰ C или +20 ⁰ C...+60 ⁰ C	116	12038
Клапан снижения производительности на 50% или 17% для A4A/34					253
Серия A4AOT					648
Серия A4ABT (с соленоидным клапаном полного открытия)					813



12.5.1.10. Регуляторы давления "до себя" с удаленным пилотом серии "A4AR".

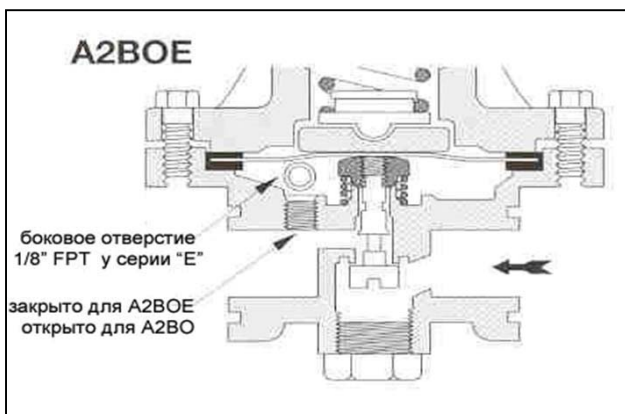
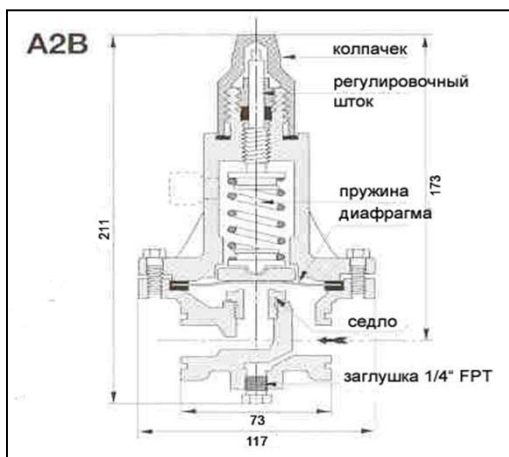
Данный регулятор имеет такую же конструкцию, как и другие регуляторы серии A4A, но используется без установленного на нем пилота. Вместо этого на регуляторе имеется крышка с отверстием 3/8". При такой конструкции удаленный пилот и соленоидный клапан могут быть расположены на удалении от основного регулятора, в месте, наиболее удобном для регулировки и обслуживания. Общая длина трубы 3/8" до удаленного пилота не должна превышать 6 метров.

Модель	Проходное сечение (дюйм)	Диаметр патрубков (дюйм)	Коэффициент потока, (Kv)	Цена (USD)
A4AR/34/78...158	3/4"	7/8, 1 1/8, 1 3/8, 1 5/8	6,2	1012
A4AR/1/118...158	1"	1 1/8, 1 3/8, 1 5/8	8,6	1406
A4AR/114/138...218	1 1/4"	1 3/8, 1 5/8, 2 1/8	15	2313
A4AR/158/158...258	1 5/8"	1 5/8, 2 1/8, 2 5/8	28,6	3115
A4AR/2/218...258	2"	2 1/8, 2 5/8	42,4	3734
A4AR/212/258...318	2 1/2"	2 5/8, 3 1/8	60	4971
A4AR/3/318...358	3"	3 1/8, 3 5/8	86	7007
A4AR/4/418	4"	4 1/8	116	10377



12.5.1.11. Пилоты для регуляторов серии "A4AR".

Модель	Назначение пилота	Модель регулятора	Диаметр патрубков (дюйм)	Цена (USD)
A2B2/A(D,V)	Регулятор давления "до себя"	A4AR/34...2	1/2, 5/8, 7/8	1403
A2B/A(D,V)	Регулятор давления "до себя"	A4AR/212...4	1/2, 5/8, 7/8	1403
A2BO2E/D(V)	Регулятор давления "после себя"	A4AR/34...2	1/2, 5/8, 7/8	1403
A2BO4E/D(V)	Регулятор давления "после себя"	A4AR/212...4	1/2, 5/8, 7/8	1403
*Пилот V				483



Таблицы подбора холодопроизводительности для регуляторов серии "А4А".

Испарение или всасывание. Контроль давления "до себя" или "после себя". (Хладагент R-22).

Данные в таблице приведены для следующих условий: температура жидкого хладагента (перед испарителем) +35⁰С и перегрев на входе в регулятор - 10К. Для расчета производительности регулятора при других температурах жидкости умножьте данные таблицы на соответствующий "корректирующий фактор температуры жидкости".

Нижеприведенные данные отражают максимальную производительность регуляторов при перепаде давления от 0,14 до 0,60 Бар. В случае необходимости работы регулятора с перепадом давления 0,035 Бар - консультируйтесь с нами.

Корректирующий фактор температуры жидкости перед ТРВ/испарителем.

Температура жидкого R-22	-10	0	10	20	25	30	35	40	45
	1,33	1,26	1,18	1,11	1,07	1,04	1,00	0,96	0,92

Всасывание хладагент R-22 (кВт).										
Температура и давление испарения °С / бар	Δ P на регуляторе (бар)	A4A	A4A	A4A	A4A	A4A	A4A	A4A	A4A	A4W
		3/4	1	1 1/4	1 5/8	2	2 1/2	3	4	5
		Kv 6,2	Kv 8,6	Kv 15	Kv 28,6	Kv 42,4	Kv 60	Kv 86	Kv 116	Kv 171
10 °С 6,80 бар	0,140	17,64	24,46	42,67	81,35	120,61	170,67	244,63	329,96	486,41
	0,210	21,60	29,96	52,26	99,64	147,71	209,03	299,61	404,12	595,73
	0,350	27,88	38,68	67,46	128,63	190,70	269,85	386,79	521,72	769,08
	0,450	31,62	43,86	76,50	145,85	216,23	305,99	438,58	591,57	872,06
	0,600	36,51	50,64	88,33	168,42	249,68	353,32	506,43	683,09	1006,97
5 °С 5,84 бар	0,140	16,22	22,49	39,23	74,81	110,90	156,94	224,94	303,41	447,27
	0,210	19,86	27,55	48,05	91,62	135,83	192,21	275,50	371,60	547,79
	0,350	25,64	35,57	62,03	118,28	175,35	248,14	356,66	479,73	707,19
	0,450	29,07	40,33	70,34	134,12	198,83	281,36	403,28	543,97	801,88
	0,600	33,57	46,57	81,22	154,86	229,59	324,89	465,67	628,12	925,93
0 °С: 4,98 бар	0,140	14,86	20,61	35,94	68,53	101,59	143,76	206,06	277,94	409,72
	0,210	18,19	25,24	44,02	83,93	124,43	176,07	252,37	340,41	501,81
	0,350	23,49	32,58	56,83	108,35	160,63	227,31	325,81	439,46	647,83
	0,450	26,63	36,94	64,44	122,86	182,14	257,74	369,43	498,31	734,57
	0,600	30,75	42,66	74,40	141,86	210,32	297,62	426,59	575,39	848,21
-5 °С: 4,22 бар	0,140	13,56	18,81	32,81	62,57	92,76	131,26	188,14	253,77	374,09
	0,210	16,61	23,04	40,19	76,63	113,60	160,76	230,42	310,80	458,16
	0,350	21,45	29,75	51,88	98,93	146,66	207,54	297,47	401,24	591,48
	0,400	22,93	31,80	55,47	105,76	156,79	221,87	318,01	428,94	632,32
-10 °С 3,55 бар	0,140	12,34	17,11	29,85	56,91	84,38	119,40	171,14	230,84	340,29
	0,210	15,11	20,96	36,56	69,70	103,34	146,23	209,60	282,72	416,77
	0,350	19,51	27,06	47,20	89,99	133,41	188,79	270,59	364,99	538,04
	0,400	20,85	28,93	50,46	96,20	142,62	201,82	289,28	390,19	575,19
-15 °С 2,96 бар	0,140	11,17	15,50	27,03	51,54	76,40	108,12	154,97	209,02	308,13
	0,210	13,68	18,98	33,10	63,12	93,57	132,41	189,79	256,00	377,38
	0,350	17,66	24,50	42,74	81,48	120,80	170,95	245,02	330,50	487,20
	0,400	18,88	26,19	45,69	87,11	129,14	182,75	261,94	353,32	520,84
-20 °С 2,45 бар	0,140	10,08	13,98	24,38	46,49	68,92	97,52	139,78	188,54	277,94
	0,210	12,34	17,12	29,86	56,93	84,40	119,44	171,20	230,92	340,41
	0,350	15,93	22,10	38,55	73,50	108,97	154,20	221,02	298,11	439,46
	0,400	17,03	23,63	41,21	78,58	116,49	164,84	236,28	318,70	469,80
-25 °С 2,02 бар	0,140	9,07	12,58	21,95	41,85	62,04	87,80	125,84	169,74	250,22
	0,210	11,11	15,41	26,88	51,25	75,99	107,53	154,12	207,89	306,45
	0,350	14,34	19,90	34,70	66,17	98,10	138,82	198,97	268,38	395,63
-30 °С 1,64 бар	0,035	4,05	5,62	9,80	18,69	27,71	39,21	56,20	75,81	111,75
	0,140	8,10	11,24	19,61	37,38	55,42	78,42	112,40	151,61	223,50
	0,210	9,92	13,77	24,01	45,78	67,87	96,04	137,66	185,69	273,73
-35 °С 1,32 бар	0,035	3,60	5,00	8,72	16,62	24,64	34,87	49,97	67,41	99,37
	0,140	7,21	9,99	17,43	33,24	49,28	69,73	99,95	134,81	198,73
	0,210	8,82	12,24	21,35	40,71	60,35	85,40	122,41	165,11	243,40
-40 °С 1,05 бар	0,035	3,18	4,42	7,70	14,69	21,78	30,82	44,17	59,58	87,83
	0,140	6,37	8,83	15,41	29,38	43,55	61,63	88,34	119,15	175,65

Испарение или всасывание. Контроль давления "до себя" или "после себя". (Хладагент R-134a).

Корректирующий фактор температуры жидкости перед ТРВ/испарителем.

Температура жидкого R-134a	-10	0	10	20	25	30	35	40	45
	1,40	1,32	1,23	1,14	1,09	1,05	1,00	0,94	0,88

Всасывание хладагент R-134a (кВт).										
Температура и давление испарения °C / бар	Δ P на регуляторе (бар)	A4A	A4A	A4A	A4A	A4A	A4A	A4A	A4A	A4W
		3/4	1	1 1/4	1 5/8	2	2 1/2	3	4	5
		Kv 6,2	Kv 8,6	Kv 15	Kv 28,6	Kv 42,4	Kv 60	Kv 86	Kv 116	Kv 171
10 °C 4,15 бар	0,140	13,73	19,04	33,21	63,32	93,87	132,84	190,40	256,82	378,59
	0,210	16,81	23,32	40,67	77,55	114,97	162,69	233,19	314,54	463,67
	0,300	20,09	27,87	48,61	92,69	137,41	194,45	278,72	375,94	554,19
	0,400	23,20	32,18	56,13	107,03	158,67	224,54	321,83	434,10	639,93
5 °C 3,5 бар	0,140	12,41	17,22	30,03	57,25	84,88	120,11	172,16	232,21	342,31
	0,210	15,20	21,08	36,78	70,12	103,95	147,10	210,85	284,40	419,25
	0,300	18,17	25,20	43,96	83,81	124,25	175,82	252,01	339,93	501,10
	0,400	20,98	29,10	50,76	96,77	143,47	203,02	291,00	392,51	578,62
0 °C: 2,93 бар	0,140	11,18	15,50	27,04	51,56	76,44	108,17	155,05	209,14	308,30
	0,210	13,69	18,99	33,12	63,15	93,62	132,49	189,90	256,14	377,58
	0,300	16,36	22,70	39,59	75,48	111,90	158,35	226,97	306,14	451,30
	0,400	18,89	26,21	45,71	87,16	129,21	182,85	262,08	353,50	521,11
-5 °C: 2,43 бар	0,140	10,02	13,90	24,24	46,22	68,52	96,96	138,98	187,46	276,34
	0,210	12,27	17,02	29,69	56,61	83,92	118,75	170,21	229,59	338,45
	0,300	14,67	20,34	35,48	67,66	100,30	141,94	203,44	274,41	404,52
	0,400	16,94	23,49	40,97	78,12	115,82	163,90	234,92	316,86	467,10
-10 °C 2,01 бар	0,140	8,97	12,44	21,70	41,37	61,34	86,80	124,41	167,81	247,37
	0,210	10,98	15,24	26,58	50,67	75,12	106,31	152,37	205,52	302,97
	0,300	13,13	18,21	31,76	60,57	89,79	127,06	182,12	245,65	362,12
	0,400	15,16	21,03	36,68	69,93	103,68	146,72	210,29	283,65	418,14
-15 °C 1,64 бар	0,140	7,97	11,06	19,29	36,77	54,51	77,14	110,57	149,14	219,85
	0,210	9,76	13,54	23,62	45,03	66,76	94,48	135,42	182,66	269,26
	0,300	11,67	16,19	28,23	53,83	79,80	112,92	161,85	218,31	321,83
-20 °C 1,33 бар	0,035	3,53	4,90	8,54	16,29	24,15	34,17	48,98	66,07	97,39
	0,140	7,06	9,80	17,09	32,58	48,30	68,35	97,96	132,14	194,79
	0,210	8,65	12,00	20,93	39,90	59,15	83,71	119,98	161,83	238,57
-25 °C 1,06 бар	0,035	3,10	4,30	7,50	14,30	21,20	30,00	43,01	58,01	85,51
	0,140	6,20	8,60	15,00	28,60	42,40	60,01	86,01	116,01	171,02
	0,210	7,59	10,53	18,37	35,03	51,94	73,49	105,34	142,09	209,46
-30 °C 0,84 бар	0,035	2,71	3,76	6,57	12,52	18,56	26,27	37,65	50,78	74,86
	0,140	5,43	7,53	13,13	25,04	37,12	52,53	75,29	101,56	149,71
-35 °C 0,66 бар	0,035	2,37	3,28	5,72	10,91	16,18	22,89	32,81	44,26	65,24
	0,140	4,73	6,56	11,45	21,82	32,35	45,78	65,62	88,51	130,48
-40 °C 0,51 бар	0,035	2,04	2,83	4,94	9,43	13,98	19,78	28,35	38,24	56,37
	0,140	4,09	5,67	9,89	18,86	27,95	39,56	56,70	76,48	112,74

Испарение или всасывание. Контроль давления "до себя" или "после себя". (Хладагент R-404A/R-507).

Корректирующий фактор температуры жидкости перед ТРВ/испарителем.

Температура жидкого R-404A / R-507	-10	0	-10	20	25	30	35	40	45
	1,57	1,44	1,31	1,19	1,13	1,06	1,00	0,91	0,81

Всасывание хладагент R-404A/R-507 (кВт).										
Температура и давление испарения °C / бар	Δ P на регуляторе (бар)	A4A	A4A	A4A	A4A	A4A	A4A	A4A	A4A	A4W
		3/4	1	1 1/4	1 5/8	2	2 1/2	3	4	5
		Kv 6,2	Kv 8,6	Kv 15	Kv 28,6	Kv 42,4	Kv 60	Kv 86	Kv 116	Kv 171
10 °C 8,20 бар	0,140	15,10	20,95	36,54	69,67	103,29	146,17	209,51	282,60	416,58
	0,350	23,88	33,13	57,78	110,16	163,32	231,11	331,26	446,82	658,68
	0,500	28,54	39,59	69,06	131,67	195,21	276,24	395,94	534,05	787,27
	0,700	33,77	46,85	81,71	155,80	230,97	326,85	468,48	631,90	931,51
5 °C 7,06 бар	0,140	13,73	19,05	33,32	63,35	93,91	132,90	190,49	256,94	378,76
	0,350	21,71	30,12	52,53	100,16	148,49	210,13	301,19	406,25	598,87
	0,500	25,95	36,00	62,79	119,72	177,48	251,15	359,99	485,56	715,79
	0,700	30,71	42,59	74,29	141,65	210,00	297,17	425,94	574,53	846,93
0 °C: 6,04 бар	0,140	12,44	17,25	30,09	57,38	85,06	120,37	172,53	232,72	343,06
	0,350	19,67	27,28	47,58	90,72	134,50	190,33	272,80	367,96	542,43
	0,500	23,51	32,61	56,87	108,43	160,75	227,48	326,06	439,80	648,33
	0,700	27,81	38,58	67,29	128,30	190,21	269,16	385,80	520,38	767,11
-5 °C: 5,14 бар	0,140	11,23	15,58	27,17	51,81	76,81	108,69	155,79	210,14	309,78
	0,350	17,76	24,63	42,96	81,92	121,45	171,86	246,33	332,26	489,80
	0,500	21,23	29,44	51,35	97,91	145,16	205,41	294,42	397,13	585,42
	0,600	23,25	32,25	56,25	107,26	159,01	225,02	322,52	435,03	641,30
-10 °C 4,34 бар	0,140	10,09	14,00	24,42	46,56	69,03	97,68	140,01	188,85	278,38
	0,350	12,36	17,15	29,91	57,02	84,54	119,63	171,47	231,29	340,95
	0,500	15,96	22,14	38,61	73,62	109,14	154,44	221,37	298,59	440,16
	0,600	20,90	28,98	50,55	96,39	142,90	202,21	289,84	390,95	576,31
-15 °C 3,64 бар	0,140	9,04	12,54	21,86	41,69	61,80	87,45	125,35	169,08	249,25
	0,350	11,07	15,35	26,78	51,06	75,69	107,11	153,52	207,08	305,09
	0,500	14,29	19,82	34,57	65,91	97,72	138,28	198,20	267,34	394,09
	0,600	18,71	25,95	45,26	86,30	127,94	181,05	259,50	350,03	515,99
-20 °C 3,03 бар	0,140	8,05	11,17	19,49	37,15	55,08	77,95	111,72	150,70	222,15
	0,210	9,86	13,68	23,87	45,50	67,46	95,46	136,83	184,56	272,07
	0,350	12,74	17,66	30,81	58,75	87,05	123,24	176,65	238,27	351,25
	0,500	15,22	21,11	36,83	70,22	104,10	147,30	211,14	284,79	419,82
-25 °C 2,50 бар	0,140	7,14	9,91	17,28	32,95	48,84	69,12	99,07	133,63	196,98
	0,210	8,75	12,13	21,16	40,35	59,82	84,65	121,33	163,66	241,25
	0,300	10,45	14,50	25,29	48,23	71,50	101,18	145,02	195,61	288,35
	0,400	12,07	16,75	29,21	55,69	82,56	116,83	167,45	225,87	332,96
-30 °C 2,04 бар	0,035	3,15	4,36	7,61	14,52	21,52	30,45	43,65	58,87	86,79
	0,140	6,29	8,73	15,23	29,03	43,04	60,90	87,30	117,75	173,58
	0,210	7,71	10,69	18,65	35,56	52,71	74,56	106,92	144,21	212,59
	0,300	9,21	12,78	22,29	42,50	63,00	89,16	127,79	172,37	254,09
0,400	10,64	14,76	25,74	49,07	72,75	102,95	147,56	199,03	293,40	
-35 °C 1,66 бар	0,035	2,77	3,84	6,70	12,77	18,93	26,79	38,39	51,79	76,34
	0,140	5,54	7,68	13,39	25,54	37,86	53,57	76,79	103,57	152,68
	0,201	6,78	9,40	16,40	31,28	46,37	65,61	94,04	126,85	186,99
	0,350	8,75	12,14	21,18	40,38	59,86	84,70	121,41	163,76	241,41
-40 °C 1,33 бар	0,035	2,41	3,35	5,84	11,13	16,50	23,35	33,47	45,15	66,56
	0,140	4,83	6,69	11,68	22,26	33,01	46,71	66,95	90,30	133,12

Испарение или всасывание. Контроль давления "до себя" или "после себя". (Хладагент R-717 (аммиак)).

Корректирующий фактор температуры жидкости перед ТРВ/испарителем.

Температура жидкого R-717	-10	0	10	20	25	30	35	40	45
	1.16	1.12	1.08	1.04	1.02	1.00	0.97	0.95	0.93

Всасывание хладагент R-717 (аммиак) (кВт).											
Температура и давление испарения °C / бар	ΔP на регуляторе (бар)	A4A	A4A	A4A	A4A	A4A	A4A	A4A	A4A	A4A	A4W
		3/4	1	1 1/4	1 5/8	2	2 1/2	3	4	5	
		Kv	Kv	Kv	Kv	Kv	Kv	Kv	Kv	Kv	
10 °C 6,15 бар	0,140	49,7	69,0	120,3	229,3	340,0	481,1	689,5	930,1	1371,0	
	0,350	78,6	109,0	190,3	362,6	537,5	760,6	1090,2	1470,6	2167,8	
	0,500	93,9	130,3	227,3	433,4	642,5	909,1	1303,1	1757,7	2591,0	
	0,700	111,2	154,2	268,9	512,7	760,2	1075,7	1541,8	2079,7	3065,7	
5 °C 5,16 бар	0,140	45,5	63,2	110,2	210,1	311,4	440,7	631,6	852,0	1255,9	
	0,350	72,0	99,9	174,2	332,1	492,4	696,8	998,7	1347,1	1985,8	
	0,500	86,1	119,4	208,2	397,0	588,5	832,8	1193,7	1610,1	2373,5	
	0,700	101,8	141,2	246,3	469,7	696,3	985,4	1412,4	1905,1	2808,4	
0 °C: 4,29 бар	0,140	41,6	57,7	100,6	191,8	284,3	402,3	576,6	777,8	1146,5	
	0,350	65,7	91,2	159,0	303,2	449,5	636,1	911,7	1229,7	1812,8	
	0,500	78,6	109,0	190,1	362,4	537,2	760,2	1086,7	1469,8	2166,7	
	0,700	93,0	128,9	224,9	428,8	635,7	899,5	1289,3	1739,1	2563,7	
-5 °C: 3,55 бар	0,140	37,8	52,4	91,5	174,4	258,5	365,8	524,4	707,3	1042,7	
	0,210	46,3	64,2	112,0	213,6	316,6	448,1	642,2	866,3	1277,0	
	0,350	59,8	82,9	144,6	275,7	408,8	578,5	829,1	1118,3	1648,6	
	0,500	71,4	99,1	172,8	329,6	488,6	691,4	991,0	1336,7	1970,4	
-10 °C 2,91 бар	0,140	34,2	47,5	8,28	158,0	234,2	331,4	475,0	640,7	944,4	
	0,210	41,9	58,2	101,5	193,5	286,8	405,8	581,7	784,6	1156,7	
	0,350	54,1	75,1	131,0	249,7	370,3	523,9	751,0	1013,0	1493,2	
	0,500	64,7	89,8	156,6	298,5	442,5	626,2	897,6	1210,7	1784,8	
-15 °C 2,36 бар	0,140	30,9	42,8	74,7	142,5	211,2	298,9	428,4	577,9	851,8	
	0,210	37,8	52,5	91,5	174,5	258,7	366,1	524,7	707,7	1043,3	
	0,350	48,8	67,7	118,1	225,3	334,0	472,6	677,4	913,7	1346,9	
-20 °C 1,90 бар	0,035	13,9	19,2	33,5	64,0	94,8	134,2	192,3	259,4	382,4	
	0,140	27,7	38,5	67,1	127,9	189,6	268,3	384,6	518,8	764,8	
	0,21	34,0	47,1	82,2	156,7	232,3	328,7	471,1	635,4	936,7	
-25 °C 1,52 бар	0,035	12,4	17,2	30,0	57,1	84,7	119,9	171,8	231,8	341,7	
	0,140	24,8	34,4	59,9	114,3	169,4	239,8	343,7	463,5	683,3	
-30 °C 1,20 бар	0,035	11,0	15,3	26,6	50,8	75,3	106,5	152,7	206,0	303,6	
	0,140	22,0	30,5	53,3	101,6	150,6	213,1	305,4	412,0	607,3	
-35 °C 1,93 бар	0,035	9,7	13,5	23,5	44,9	66,6	94,2	135,0	182,1	268,5	
	0,140	19,5	27,0	47,1	89,8	133,1	188,4	270,0	364,2	536,9	
-40 °C 0,72 бар	0,035	8,5	11,9	20,7	39,4	58,5	82,7	118,6	160,0	235,8	
	0,140	17,1	23,7	41,4	78,9	116,9	165,5	237,2	319,9	471,6	

Жидкостные трубопроводы низкого или высокого давления.
Контроль давления "до себя" или "после себя".

Нижеприведенные данные отражают максимальную производительность регуляторов при перепаде давления от 0,14 до 0,35 Бар. Значения производительности указаны для температуры кипения "-10 °С". При изменении температуры кипения производительность меняется незначительно. Для систем с насосной циркуляцией хладагента и кратностью циркуляции от 1 до 5 для получения необходимой производительности регулятора умножьте производительность испарителя на величину кратности циркуляции.

Жидкий хладагент R-22 (кВт).								
Серия регуляторов	Проходное сечение	Кэфф. Потока, Kv	Δ P на регуляторе (бар)	Температура жидкости. (°C)				
				-10	-5	0	25	40
A4A и версии	3/4	6.2	0,140	157,52	152,23	146,93	120,32	104,35
			0,270	218,76	211,40	204,04	167,09	144,91
			0,350	249,07	240,07	232,31	190,24	164,99
A4A и версии	1	8.6	0,140	218,50	211,15	203,80	166,89	144,74
			0,270	303,44	293,24	283,03	231,77	201,01
			0,350	345,48	333,86	322,24	263,88	228,85
A4A и версии	1 1/4	15	0,140	381,11	368,29	355,47	291,09	252,45
			0,270	529,25	511,46	493,65	404,24	350,59
			0,350	602,58	582,32	562,05	460,25	399,17
A4A и версии	1 5/8	28.6	0,140	726,64	702,21	677,76	555,01	481,35
			0,270	1009,11	975,18	941,23	770,76	668,46
			0,350	1148,92	1110,29	1071,64	877,54	761,07
A4A и версии	2	42.4	0,140	1077,26	1041,04	1004,79	822,81	713,60
			0,270	1496,02	1445,72	1395,39	1142,66	991,00
			0,350	1703,30	1646,03	1588,72	1300,72	1128,31
A4A и версии	2 1/2	60	0,140	1524,42	1473,17	1421,88	1164,35	1009,82
			0,270	2117,01	2045,83	1974,61	1616,97	1402,36
			0,350	2410,33	2329,28	2248,19	1841,00	1596,66
A4A и версии	3	86	0,140	2185,01	2111,54	2038,03	1668,91	1447,40
			0,270	3034,39	2932,36	2830,27	2317,66	2010,05
			0,350	3454,80	3338,64	3222,40	2638,77	2288,55
A4A и версии	4	116	0,140	2947,22	2848,13	2748,97	2251,08	1952,31
			0,270	4092,89	3955,28	3817,57	3126,15	2711,24
			0,350	4659,96	4503,28	4346,50	3559,27	3086,88

Жидкий хладагент R-134a (кВт).								
Серия регуляторов	Проходное сечение	Кэфф. Потока, Kv	Δ P на регуляторе (бар)	Температура жидкости. (°C)				
				-10	-5	0	25	40
A4A и версии	3/4	6.2	0,140	151,55	145,72	139,90	110,51	92,70
			0,270	210,46	202,37	194,29	153,47	128,74
			0,350	239,62	230,41	221,21	174,73	146,58
A4A и версии	1	8.6	0,140	210,21	202,13	194,06	153,29	128,59
			0,270	291,93	280,71	269,50	212,87	178,58
			0,350	332,38	319,60	306,84	242,37	203,32
A4A и версии	1 1/4	15	0,140	366,65	352,56	338,48	267,36	224,29
			0,270	509,18	489,61	470,05	371,29	311,47
			0,350	579,73	557,45	535,18	422,73	354,63
A4A и версии	1 5/8	28.6	0,140	699,08	672,21	645,36	509,76	427,64
			0,270	970,83	933,52	896,23	707,92	593,88
			0,350	1105,34	1062,86	1020,41	806,01	676,16
A4A и версии	2	42.4	0,140	1036,40	996,57	956,76	755,73	633,98
			0,270	1439,28	1383,97	1328,58	1049,51	808,43
			0,350	1638,69	1575,71	1512,77	1194,92	1002,41
A4A и версии	2 1/2	60	0,140	1466,60	1410,24	1353,91	1069,43	897,15
			0,270	2036,71	1958,44	1880,21	1485,16	1245,89
			0,350	2318,90	2229,78	2140,71	1690,93	1418,51
A4A и версии	3	86	0,140	2102,13	2021,34	1940,60	1532,86	1285,91
			0,270	2919,29	2807,10	2694,97	2128,72	1785,78
			0,350	3323,76	3196,02	3068,36	2423,66	2033,20
A4A и версии	4	116	0,140	2835,43	2726,46	2617,55	2067,57	1734,48
			0,270	3937,65	3786,32	3635,07	2871,30	2408,73
			0,350	4483,21	4310,62	4138,71	3269,12	2742,45

Жидкостные трубопроводы низкого или высокого давления.
Контроль давления "до себя" или "после себя".

Жидкий хладагент R-404A / R-507 (кВт).								
Серия регуляторов	Проходное сечение	Коэфф. Потока, Kv	Δ P на регуляторе (бар)	Температура жидкости. (°C)				
				-10	-5	0	25	40
A4A и версии	3/4	6.2	0,140	121,98	116,32	110,70	81,70	63,50
			0,270	169,40	161,54	153,74	113,45	88,18
			0,350	192,87	183,92	175,04	129,17	100,40
A4A и версии	1	8.6	0,140	169,20	161,35	153,56	113,32	88,08
			0,270	234,97	224,07	213,25	157,37	122,32
			0,350	267,52	255,11	242,80	179,18	139,27
A4A и версии	1 1/4	15	0,140	295,11	281,42	267,83	197,65	153,63
			0,270	409,83	390,81	371,95	274,49	213,35
			0,350	466,61	444,96	423,48	312,52	242,91
A4A и версии	1 5/8	28.6	0,140	562,68	536,57	510,67	376,86	292,92
			0,270	781,41	745,15	709,18	523,35	406,78
			0,350	889,67	848,39	807,44	595,86	463,14
A4A и версии	2	42.4	0,140	834,18	795,47	757,07	558,70	434,25
			0,270	1158,45	1104,70	1051,37	775,88	603,06
			0,350	1318,96	1257,75	1197,04	883,38	686,62
A4A и версии	2 1/2	60	0,140	1180,45	1125,67	1017,33	790,61	614,51
			0,270	1639,32	1563,25	1487,79	1097,94	853,39
			0,350	1866,45	1779,84	1693,92	1250,07	971,63
A4A и версии	3	86	0,140	1691,97	1613,46	1535,57	1133,21	880,80
			0,270	2349,69	2240,66	2132,50	1573,72	1223,19
			0,350	2675,24	2551,10	2427,95	1791,76	1392,66
A4A и версии	4	116	0,140	2282,19	2176,29	2071,24	125,51	1188,05
			0,270	3169,35	3022,28	2876,39	2122,69	1649,88
			0,350	3608,47	3441,02	3274,91	2416,79	1878,48

Жидкий хладагент R-717 (аммиак) (кВт).								
Серия регуляторов	Проходное сечение	Коэфф. Потока, Kv	Δ P на регуляторе (бар)	Температура жидкости. (°C)				
				-10	-5	0	25	40
A4A и версии	3/4	6.2	0,140	673,66	658,67	643,37	567,38	521,49
			0,270	935,54	914,71	893,46	787,94	724,21
			0,350	1065,16	1041,44	1017,25	897,11	824,54
A4A и версии	1	8.6	0,140	934,44	913,63	892,41	787,01	723,35
			0,270	1297,68	1268,79	1239,32	1092,95	1004,54
			0,350	1477,47	1444,58	1411,03	1244,37	1143,72
A4A и версии	1 1/4	15	0,140	1629,83	1593,55	1556,53	1372,69	1261,66
			0,270	2263,40	2213,01	2161,60	1906,30	1752,11
			0,350	2576,99	2519,62	2461,60	2170,42	1994,86
A4A и версии	1 5/8	28.6	0,140	3107,55	3038,37	2967,79	2617,27	2405,57
			0,270	4315,54	4219,47	4121,46	3634,68	3340,69
			0,350	4913,46	4804,08	4692,49	4138,26	3803,54
A4A и версии	2	42.4	0,140	4606,99	4504,43	4399,80	3880,14	3566,30
			0,270	6397,87	6255,44	6110,14	5388,47	4952,63
			0,350	7284,29	7122,13	6956,70	6135,05	5638,82
A4A и версии	2 1/2	60	0,140	6519,33	63,74,20	6226,13	5490,77	5046,65
			0,270	9053,59	8852,04	8646,42	7625,20	7008,44
			0,350	10307,96	10078,49	9844,38	8681,67	7979,46
A4A и версии	3	86	0,140	9344,37	9136,35	8924,12	7870,10	7233,53
			0,270	12976,81	12687,92	12393,20	10929,45	10045,43
			0,350	14774,74	14445,83	14110,28	12443,73	11437,22
A4A и версии	4	116	0,140	12604,03	12323,44	12037,19	10615,49	9756,86
			0,270	17503,60	17113,94	16716,41	14742,05	13549,64
			0,350	19928,73	19485,08	19032,47	16784,56	15426,95

Нагнетание. Контроль давления "до себя" или "после себя".

Значения производительности указаны для следующих условий:

температура конденсации - +35 °С

температура нагнетания - +60 °С

перехолаждение - 5К

Нагнетание хладагент R-22 (кВт).								
Серия регуляторов	Проходное сечение	Кэфф. Потока, Kv	Δ Р на регуляторе (бар)	Температура испарения (°С)				
				-40	-20	-10	0	10
А4А и версии	3/4	6.2	0,21	26,67	28,28	29,00	29,66	30,25
			0,28	30,80	32,65	33,49	34,25	34,93
			0,35	34,44	36,50	37,44	38,29	39,06
А4А и версии	1	8.6	0,21	37,00	39,22	40,23	41,14	41,96
			0,28	42,72	45,29	46,45	47,51	48,46
			0,35	47,76	50,64	51,93	53,12	54,17
А4А и версии	1 1/4	15	0,21	64,53	68,41	70,16	71,76	73,19
			0,28	74,52	78,99	81,02	82,87	84,51
			0,35	83,31	88,32	90,58	92,65	94,49
А4А и версии	1 5/8	28.6	0,21	123,04	130,44	133,78	136,83	139,55
			0,28	142,08	150,61	154,47	158,00	161,14
			0,35	158,85	168,39	172,70	176,65	180,16
А4А и версии	2	42.4	0,21	182,41	193,37	198,32	202,85	206,89
			0,28	210,63	223,29	229,01	234,24	238,89
			0,35	235,49	249,64	256,04	261,88	267,09
А4А и версии	2 1/2	60	0,21	258,13	273,64	280,65	287,06	292,77
			0,28	298,06	315,97	324,06	331,46	338,06
			0,35	333,24	353,27	362,31	370,59	377,96
А4А и версии	3	86	0,21	369,99	392,22	402,26	411,45	419,63
			0,28	427,22	452,90	464,49	475,10	484,55
			0,35	477,65	506,35	519,32	531,18	541,74
А4А и версии	4	116	0,21	499,05	529,04	542,59	554,98	566,02
			0,28	576,25	610,88	626,52	640,83	653,58
			0,35	644,27	682,99	700,47	716,47	730,72
А4W и версии	5	171	0,21	735,67	779,88	799,85	818,11	834,39
			0,28	849,48	900,53	923,58	944,67	963,47
			0,35	949,75	1006,82	1032,60	1056,18	1077,19

Нагнетание хладагент R-134a (кВт).								
Серия регуляторов	Проходное сечение	Кэфф. Потока, Kv	Δ Р на регуляторе (бар)	Температура испарения (°С)				
				-40	-20	-10	0	10
А4А и версии	3/4	6.2	0,21	20,02	21,91	22,83	23,72	24,58
			0,28	23,12	25,30	26,36	27,39	28,39
			0,35	25,85	28,28	29,47	30,62	31,74
А4А и версии	1	8.6	0,21	27,77	30,39	31,66	32,90	34,10
			0,28	32,07	35,09	36,56	37,99	39,38
			0,35	35,85	39,23	40,88	42,48	44,02
А4А и версии	1 1/4	15	0,21	48,44	53,01	55,23	57,39	59,48
			0,28	55,93	61,21	63,77	66,26	68,68
			0,35	62,53	68,43	71,30	74,09	76,79
А4А и версии	1 5/8	28.6	0,21	92,36	101,06	105,30	109,42	113,41
			0,28	106,65	116,70	121,59	126,34	130,95
			0,35	119,23	130,47	135,94	141,26	146,41
А4А и версии	2	42.4	0,21	136,92	149,83	156,11	162,21	168,13
			0,28	158,10	173,01	180,26	187,31	194,14
			0,35	176,77	193,43	201,54	209,42	217,05
А4А и версии	2 1/2	60	0,21	193,76	212,02	220,91	229,55	237,92
			0,28	223,73	244,82	255,09	265,06	274,72
			0,35	250,14	273,72	285,20	296,34	307,15
А4А и версии	3	86	0,21	277,72	303,90	316,64	329,02	341,01
			0,28	320,68	350,91	365,62	379,92	393,77
			0,35	358,53	392,33	408,78	424,46	440,25
А4А и версии	4	116	0,21	374,60	409,91	427,10	443,79	459,97
			0,28	432,55	473,33	493,17	512,45	531,13
			0,35	483,60	529,19	551,38	572,93	593,82
А4W и версии	5	171	0,21	552,21	604,27	629,60	654,21	678,06
			0,28	637,64	697,75	727,00	755,42	782,96
			0,35	712,90	780,10	812,81	844,58	876,37

Нагнетание. Контроль давления "до себя" или "после себя".

Нагнетание хладагент R-404A (кВт).								
Серия регуляторов	Проходное сечение	Кэфф. Потока, Kv	ΔP на регуляторе (бар)	Температура испарения ($^{\circ}C$)				
				-40	-20	-10	0	10
A4A и версии	3/4	6.2	0,21	20,91	23,38	24,54	25,63	26,63
			0,28	24,14	27,00	28,33	29,60	30,76
			0,35	26,99	30,18	31,68	33,09	34,39
A4A и версии	1	8.6	0,21	29,00	32,43	34,04	35,55	36,94
			0,28	33,49	37,45	39,30	41,05	42,66
			0,35	37,44	41,86	43,94	45,90	47,70
A4A и версии	1 1/4	15	0,21	50,58	56,56	59,37	62,01	64,44
			0,28	58,41	65,31	68,55	71,60	74,41
			0,35	65,30	73,02	76,64	80,05	83,19
A4A и версии	1 5/8	28.6	0,21	96,44	107,84	113,19	118,23	122,86
			0,28	111,36	124,53	130,70	136,52	141,87
			0,35	124,51	139,23	146,13	152,64	158,62
A4A и версии	2	42.4	0,21	142,98	159,88	167,81	175,28	182,15
			0,28	165,10	184,61	193,77	202,40	210,32
			0,35	184,58	206,40	216,64	226,29	235,15
A4A и версии	2 1/2	60	0,21	202,33	226,24	237,47	248,04	257,75
			0,28	233,63	261,24	274,21	286,41	297,63
			0,35	261,20	292,08	306,57	320,22	332,76
A4A и версии	3	86	0,21	290,00	324,28	340,37	355,52	369,45
			0,28	334,86	374,45	393,03	410,52	426,60
			0,35	374,39	418,65	439,42	458,98	476,96
A4A и версии	4	116	0,21	391,16	437,41	459,11	479,54	498,33
			0,28	451,68	505,07	530,13	553,73	575,42
			0,35	504,99	564,69	592,70	619,09	643,34
A4W и версии	5	171	0,21	576,63	644,80	676,79	706,92	734,60
			0,28	665,83	744,55	781,49	816,28	848,24
			0,35	744,43	832,43	873,73	912,62	948,37

Нагнетание хладагент R-717 (аммиак) (кВт).								
Серия регуляторов	Проходное сечение	Кэфф. Потока, Kv	ΔP на регуляторе (бар)	Температура испарения ($^{\circ}C$)				
				-40	-20	-10	0	10
A4A и версии	3/4	6.2	0,21	80,97	83,18	84,14	85,00	85,74
			0,28	93,50	96,05	97,16	98,15	99,01
			0,35	104,54	107,39	108,63	109,74	110,69
A4A и версии	1	8.6	0,21	112,32	115,38	116,72	117,91	118,93
			0,28	129,70	133,23	134,77	136,15	137,33
			0,35	145,00	148,96	150,68	152,22	153,54
A4A и версии	1 1/4	15	0,21	195,91	201,25	203,58	205,65	207,44
			0,28	226,21	232,38	235,07	237,46	239,54
			0,35	252,91	259,81	262,82	265,49	267,81
A4A и версии	1 5/8	28.6	0,21	373,53	383,71	388,15	392,10	395,53
			0,28	431,31	443,07	448,38	452,76	456,71
			0,35	482,22	495,37	501,10	509,02	510,62
A4A и версии	2	42.4	0,21	553,76	568,86	575,44	581,30	586,37
			0,28	639,43	656,86	664,46	671,23	677,09
			0,35	714,91	734,39	742,89	750,46	757,01
A4A и версии	2 1/2	60	0,21	783,63	804,99	814,30	822,60	829,77
			0,28	904,86	929,52	940,28	949,85	958,14
			0,35	1011,66	1039,23	1051,26	1061,97	1071,23
A4A и версии	3	86	0,21	1123,20	1153,81	1167,17	1179,06	1189,34
			0,28	1296,96	1332,31	1347,73	1361,46	1373,34
			0,35	1450,04	1489,57	1506,81	1522,15	1535,44
A4A и версии	4	116	0,21	1515,01	1556,31	1574,32	1590,35	1604,23
			0,28	1749,39	1797,07	1817,78	1836,38	1852,41
			0,35	1955,87	2009,18	2032,44	2053,14	2071,05
A4W и версии	5	171	0,21	2233,34	2294,21	2320,77	2344,40	2364,86
			0,28	2578,84	2649,12	2679,79	2707,08	2730,70
			0,35	2883,23	2961,81	2996,10	3026,61	3053,02

Байпас жидкости на насосе для перекачки жидкого хладагента .
Контроль перепада давления

Серия регуляторов	Проходное сечение	ΔP на регуляторе (бар)	Производительность (м ³ /ч)			
			Хладагент			
			R-22	R-134a	R-404A / R-507	R-717 (аммиак)
A4AL	3/4	0,70	4,50	4,58	4,86	6,60
		1,40	6,60	6,48	6,88	9,50
A4AL	1	0,70	6,30	6,35	6,75	9,30
		1,40	9,10	8,99	9,55	13,00
A4AL	1 1/4	0,70	11,00	11,08	11,77	16,00
		1,40	16,00	15,68	16,65	23,00
A4AL	1 5/8	0,70	21,00	21,13	22,46	32,00
		1,40	29,00	29,89	31,76	44,00
A4AL	2	0,70	32,00	31,33	33,29	45,00
		1,40	45,00	44,31	47,09	65,00
A4AL	2 1/2	0,70	45,00	44,33	47,11	66,00
		1,40	64,00	62,70	66,63	92,00
A4AL	3	0,70	64,00	63,54	67,53	93,00
		1,40	91,00	89,87	95,51	130,00

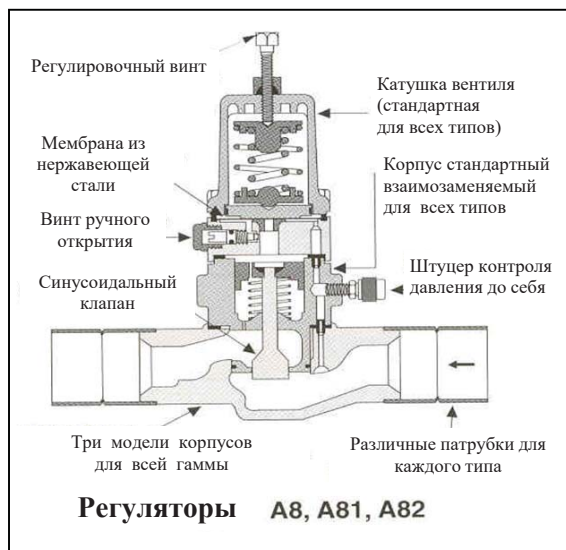
Оттайка парами. Контроль давления "до себя" или "после себя".

Серия регуляторов	Проходное сечение	Температура кипения (С°)	Производительность испарителя (кВт)			
			Хладагент			
			R-22	R-134a	R-404A	R-507
A4AO S4A A4AK	3/4	-10	32	20,9	28,5	28,5
		-20	29	18,5	25,8	25,8
		-30	25	16,0	22,2	22,2
		-40	22	-	19,5	19,5
		-50	19	-	16,9	-
A4AO S4A A4AK	1	-10	41	29,5	36,5	36,5
		-20	36	25,8	32,0	32,0
		-30	35	24,8	31,1	31,1
		-40	33	-	29,4	29,4
		-50	27	-	24,0	-
A4AO S4A A4AK	1 1/4	-10	81	60,3	72,1	72,1
		-20	73	52,9	65,0	65,0
		-30	60	46,7	53,4	53,4
		-40	56	-	49,8	49,8
		-50	47	-	41,8	-
A4AO S4A A4AK	1 5/8	-10	200	148	178	178
		-20	160	113	142	142
		-30	140	103	125	125
		-40	120	-	107	107
		-50	97	-	86,3	-
A4AO S4A A4AK	2	-10	250	197	223	223
		-20	210	160	187	187
		-30	180	135	160	160
		-40	150	-	134	134
		-50	120	-	107	-
A4AO S4A A4AK	2 1/2	-10	324	241	288	288
		-20	292	212	260	260
		-30	240	187	214	214
		-40	190	-	169	169
		-50	160	-	142	-

Байпас горячего газа на всасывание (регулировка производительности).
Контроль давления "после себя".

Производительность байпаса (кВт).									
Хладагент	Температура конденсации (°C)	Температура нагнетания (°C)	A4AO	A4AO	A4AO	A4AO	A4AO	A4AO	A4AO
			3/4	1	1 1/4	1 5/8	2	2 1/2	3
			Kv 6,2	Kv 8,6	Kv 15	Kv 28,6	Kv 42,4	Kv 60	Kv 86
R-22	30	80	120	200	350	570	1000	1400	1900
	40	80	140	240	400	660	1200	1600	2200
	45	80	160	260	440	720	1300	1700	2400
	50	80	170	280	480	780	1400	1900	2600
R-134a	30	70	82	135	233	381	676	897	1230
	40	70	95	154	270	442	787	1045	1476
	45	70	104	172	295	479	861	1143	1599
	50	70	147	184	319	528	934	1230	1722
R-404A / R-507	30	80	96	160	280	456	800	1120	1520
	40	80	112	192	320	528	960	1280	1760
	45	80	128	208	352	576	1040	1360	1920
	50	80	136	224	384	624	1120	1520	2080

12.5.2. Регуляторы давления серии "A8(-81,-82)".



Серия "A8(81,82)" включает в себя вентили диаметром от 3/8" до 2 5/8" для контроля и регулирования давления "до себя", "после себя" и "разности давления" на вентиле. Каждый из регуляторов может быть доукомплектован аксессуарами для выполнения дополнительных функций (Смотрите таблицу регуляторов A4A).

Общая характеристика регуляторов серии "A8, A81, A82":

Использование с хладагентами: CFC, HCFC, HFC.

Максимальное рабочее давление : 31 бар.

Температурный диапазон использования: - 40⁰С...+120⁰С

Типы и диапазоны регулирования пилотов для регуляторов A8:

Пилот - A/D - от 0,33 до 27,6 бар (единый для низкого и высокого диапазона давлений).

Минимальная производительность (в % от номинальной) регуляторов A8 при частичной нагрузке - 30%

Рекомендованный максимальный перепад давления на регуляторе - 1,4 бар.



12.5.2.1.Регуляторы давления "до себя" серии "A8, A81, A82".

Модель	Проходное сечение (дюйм)	Диаметр патрубков (дюйм)	Тип пилота	Коэффициент потока (Kv)	Цена (USD)
A8A/38/58/A - D	3/8"	5/8"	A/D	1.28	982
A8A/58/58/A - D	5/8"	5/8"	A/D	2.82	982
A8A/78/78/A - D	7/8"	7/8"	A/D	4.37	1046
A8A/78/118/A - D	7/8"	1 1/8"	A/D	4.37	1046
A81/118/118/A - D	1 1/8"	1 1/8"	A/D	6.93	1320
A81/138/138/A - D	1 3/8"	1 3/8"	A/D	9.67	1497
A81/138/158/A - D	1 3/8"	1 5/8"	A/D	9.67	1594
A82/158/158/A - D	1 5/8"	1 5/8"	A/D	15.43	2148
A82/218/218/A - D	2 1/8"	2 1/8"	A/D	23.15	2576
A82/258/258/A - D	2 5/8"	2 5/8"	A/D	30.87	2769

**12.5.2.2. Регуляторы давления "до себя" серии "A8AB, A81B, A82B"
со встроенным соленоидным клапаном (принудительное открытие).**

Модель	Проходное сечение (дюйм)	Диаметр патрубков (дюйм)	Тип пилота	Коэффициент потока (Kv)	Цена (USD)
A8AB/58/58/A - D	5/8"	5/8"	A/D	2.82	1674
A8AB/78/78/A - D	7/8"	7/8"	A/D	4.37	1723
A8AB/78/118/A - D	7/8"	1 1/8"	A/D	4.37	1723
A81B/118/118/A - D	1 1/8"	1 1/8"	A/D	6.93	1996
A81B/138/138/A - D	1 3/8"	1 3/8"	A/D	9.67	2157
A81B/138/158/A - D	1 3/8"	1 5/8"	A/D	9.67	2276
A82B/158/158/A - D	1 5/8"	1 5/8"	A/D	15.43	3027
A82B/218/218/A - D	2 1/8"	2 1/8"	A/D	23.15	3445
A82B/258/258/A - D	2 5/8"	2 5/8"	A/D	30.87	3638

**12.5.2.3. Регуляторы давления "до себя" серии "A8AS, A81S, A82S"
со встроенным соленоидным клапаном (принудительное закрытие).**

Модель	Проходное сечение (дюйм)	Диаметр патрубков (дюйм)	Тип пилота	Коэффициент потока (Kv)	Цена (USD)
A8AS/78/78/A - D	7/8"	7/8"	A/D	4.37	1546
A8AS/78/118/A - D	7/8"	1 1/8"	A/D	4.37	1546
A81S/118/118/A - D	1 1/8"	1 1/8"	A/D	6.93	1819
A81S/138/138/A - D	1 3/8"	1 3/8"	A/D	9.67	1996
A82S/158/158/A - D	1 5/8"	1 5/8"	A/D	15.43	2560
A82S/218/218/A - D	2 1/8"	2 1/8"	A/D	23.15	2985
A82S/258/258/A - D	2 5/8"	2 5/8"	A/D	30.87	3188

12.5.2.4. Регуляторы давления в картере "после себя" серии "A80E, A810E, A820E".

Модель	Проходное сечение (дюйм)	Диаметр патрубков (дюйм)	Тип пилота	Коэффициент потока (Kv)	Цена (USD)
A80E/78/78/A - D	7/8"	7/8"	A/D	4.37	1175
A810E/118/118/A - D	1 1/8"	1 1/8"	A/D	6.93	1449
A810E/138/138/A - D	1 3/8"	1 3/8"	A/D	9.67	1626
A820E/158/158/A - D	1 5/8"	1 5/8"	A/D	15.43	2470
A820E/218/218/A - D	2 1/8"	2 1/8"	A/D	23.15	2882
A820E/218/258/A - D	2 1/8"	2 5/8"	A/D	23.15	2978

12.5.2.5. Регуляторы перепада давления серии "A8L, A81L, A82L".

Модель	Проходное сечение (дюйм)	Диаметр патрубков (дюйм)	Тип пилота	Коэффициент потока (Kv)	Цена (USD)
A8AL/58/58/A	5/8"	5/8"	A	2.82	1256
A8AL/78/78/A	7/8"	7/8"	A	4.37	1310
A81L/118/118/A	1 1/8"	1 1/8"	A	6.93	1594
A81L/138/138/A	1 3/8"	1 3/8"	A	9.67	1771

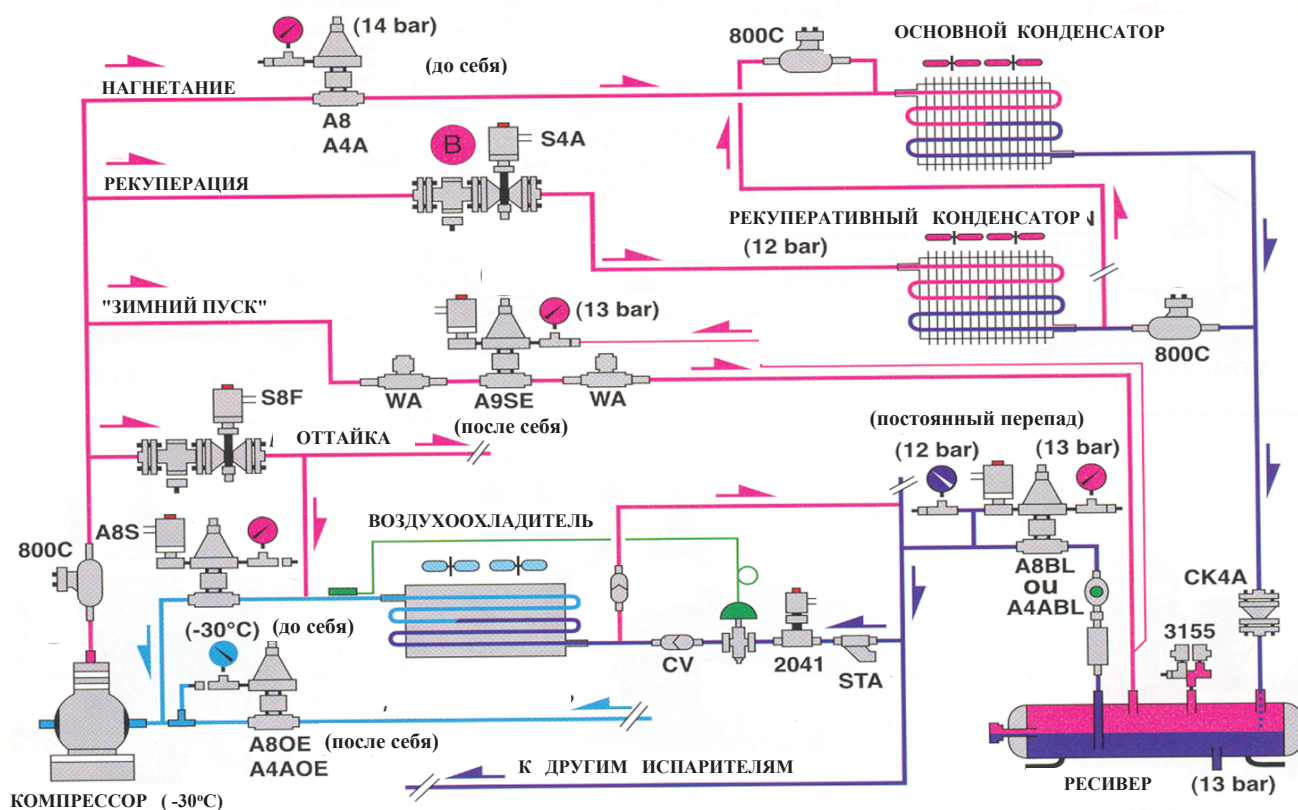
12.5.2.6. Регуляторы перепада давления серии "A8ABL, A81BL, A82BL" со встроенным соленоидным клапаном (принудительное открытие).

Модель	Проходное сечение (дюйм)	Диаметр патрубков (дюйм)	Тип пилота	Коэффициент потока (Kv)	Цена (USD)
A8ABL/58/58/A	5/8"	5/8"	A	2.82	1932
A8ABL/78/78/A	7/8"	7/8"	A	4.37	1996
A8ABL/78/118/A	7/8"	1 1/8"	A	4.37	1996
A81BL/118/118/A	1 1/8"	1 1/8"	A	6.93	2270
A81BL/138/138/A	1 3/8"	1 3/8"	A	9.67	2447
A82BL/158/158/A	1 5/8"	1 5/8"	A	15.43	3300
A81BL/218/218/A	2 1/8"	2 1/8"	A	23.15	3494

12.5.2.7. Соленоидные катушки для регуляторов серий "A4" и "A8".

Код заказа	Описание	Цена (USD)
203730	"DIN CE" для A8 и A9SE, 230В/50Гц	195
202940	"DIN CE" для A8 и A9SE, 110В/50Гц	195
202945	"DIN CE" для A8 и A9SE, 240В/50Гц	195
202943	"DIN CE" для A8 и A9SE, 440В/50Гц	195
202347	"DIN CE" для A8 и A9SE, 24В/50Гц	195

Гидравлическая схема холодильной машины с использованием регуляторов серии "A8".



Таблицы подбора холодопроизводительности для регуляторов серии "А8".

**Испарение или всасывание. Контроль давления "до себя" или "после себя".
(Хладагент R-22).**

Данные в таблице приведены для следующих условий: температура жидкого хладагента (перед испарителем или ТРВ) +35⁰С и перегрев на входе в регулятор - 5К. Для расчета производительности регулятора при других температурах жидкости умножьте данные таблицы на соответствующий "корректирующий фактор температуры жидкости".

Нижеприведенные данные отражают максимальную производительность регуляторов при перепаде давления от 0,10 до 0,50 Бар. Максимальный рекомендованный перепад давления на регуляторе - 1,4 Бар.

Корректирующий фактор температуры жидкости перед ТРВ/испарителем.

Температура жидкого R-22	-10	0	10	20	25	30	35	40	45
	1.33	1.26	1.18	1.11	1.07	1.04	1.00	0.96	0.92

Всасывание хладагент R-22 (кВт).										
Температура и давление испарения °C / бар	Δ P на регуляторе (бар)	A8A	A8A	A8A	A81	A81	A82	A82	A82	
		3/8	5/8	7/8	1 1/8	1 3/8	1 5/8	2 1/8	2 5/8	
		Kv 1,28	Kv 2,82	Kv 4,37	Kv 6,93	Kv 9,67	Kv 15,43	Kv 23,15	Kv 30,87	
10 °C 6,80 бар	0,100	3,08	6,78	10,51	16,66	23,25	37,09	55,65	74,21	
	0,140	3,64	8,02	12,43	19,71	27,51	43,89	65,85	87,81	
	0,210	4,46	9,82	15,22	24,14	33,69	53,76	80,65	107,55	
	0,350	5,76	12,68	19,65	31,17	43,49	69,40	104,12	138,84	
	0,500	6,88	15,16	23,49	37,25	51,98	82,95	124,45	165,95	
5 °C 5,84 бар	0,100	2,83	6,23	9,66	15,32	21,38	34,11	51,17	68,24	
	0,140	3,35	7,38	11,43	18,13	25,29	40,36	60,55	80,74	
	0,210	4,10	9,03	14,00	22,20	30,98	49,43	74,16	98,89	
	0,350	5,29	11,66	18,07	28,66	39,99	63,81	95,74	127,67	
	0,500	6,33	13,94	21,60	34,26	47,80	76,27	114,43	152,59	
0 °C: 4,98 бар	0,100	2,59	5,71	8,85	14,03	19,58	31,25	46,88	62,51	
	0,140	3,07	6,76	10,47	16,60	23,17	36,97	55,47	73,97	
	0,210	3,76	8,28	12,82	20,34	28,38	45,28	67,93	90,59	
	0,350	4,85	10,68	16,56	26,25	36,63	58,46	87,70	116,95	
	0,500	5,80	12,77	19,79	31,38	43,79	69,87	104,83	139,78	
-5 °C: 4,22 бар	0,100	2,37	5,21	8,08	12,81	17,88	28,53	42,80	57,08	
	0,140	2,80	6,17	9,56	15,16	21,15	33,76	50,64	67,53	
	0,210	3,43	7,56	11,71	18,57	25,91	41,34	62,03	82,71	
	0,350	4,43	9,75	15,12	23,97	33,45	53,37	80,08	106,78	
	-10 °C 3,55 бар	0,100	2,15	4,74	7,35	11,66	16,26	25,95	38,93	51,92
0,140		2,55	5,61	8,70	13,79	19,24	30,71	46,07	61,43	
0,210		3,12	6,87	10,65	16,89	23,57	37,61	56,42	75,24	
0,350		4,03	8,87	13,75	21,80	30,43	48,55	72,84	97,13	
-15 °C 2,96 бар		0,100	1,95	4,29	6,66	10,55	14,73	23,50	35,26	47,01
	0,140	2,31	5,08	7,87	12,49	17,42	27,80	41,71	55,63	
	0,210	2,82	6,22	9,64	15,29	21,34	34,05	51,09	68,13	
	0,350	3,65	8,03	12,45	19,74	27,55	43,96	65,96	87,95	
	-20 °C 2,45 бар	0,100	1,76	3,87	6,00	9,52	13,28	21,20	31,80	42,41
0,140		2,08	4,58	7,10	11,26	15,72	25,08	37,63	50,18	
0,210		2,55	5,61	8,70	13,80	19,25	30,72	46,08	61,45	
0,350		3,29	7,25	11,23	17,81	24,85	39,65	59,49	79,33	
-25 °C 2,02 бар		0,100	1,58	3,49	5,40	8,57	11,96	19,08	28,63	38,18
	0,140	1,87	4,13	6,39	10,14	14,15	22,58	33,87	45,17	
	0,210	2,29	5,05	7,83	12,42	17,33	27,65	41,49	55,32	
	-30 °C 1,64 бар	0,100	1,41	3,12	4,83	7,66	10,68	17,04	25,57	34,10
		0,140	1,67	3,69	5,71	9,06	12,64	20,17	30,26	40,35
0,210		2,05	4,51	7,00	11,09	15,48	24,70	37,06	49,41	
-35 °C 1,32 бар		0,100	1,26	2,77	4,29	6,81	9,50	15,16	22,74	30,32
		0,140	1,49	3,28	5,08	8,05	11,24	17,93	26,90	35,88
	0,210	1,82	4,01	6,22	9,86	13,76	21,96	32,95	43,94	
	-40 °C 1,05 бар	0,100	1,11	2,45	3,79	6,02	8,39	13,40	20,10	26,80
		0,140	1,31	2,90	4,49	7,12	9,93	15,85	23,78	31,71

**Испарение или всасывание. Контроль давления "до себя" или "после себя".
(Хладагент R-134a).**

Корректирующий фактор температуры жидкости перед ТРВ/испарителем.

Температура жидкого R-134a	-10	0	10	20	25	30	35	40	45
	1.40	1,32	1,23	1.14	1.09	1.05	1.00	0.94	0.88

Всасывание хладагент R-134a (кВт).									
Температура и давление испарения °C / бар	Δ P на регуляторе (бар)	A8A	A8A	A8A	A81	A81	A82	A82	A82
		3/8	5/8	7/8	1 1/8	1 3/8	1 5/8	2 1/8	2 5/8
		Kv	Kv	Kv	Kv	Kv	Kv	Kv	Kv
		1,28	2,82	4,37	6,93	9,67	15,43	23,15	30,87
10 °C 6,80 бар	0,100	2,40	5,28	8,18	12,97	18,06	28,87	43,32	57,76
	0,140	2,83	6,24	9,67	15,34	21,41	34,16	51,25	68,34
	0,210	3,47	7,65	11,85	18,79	26,22	41,84	62,77	83,70
	0,400	4,79	10,55	16,35	25,93	36,19	57,74	86,63	115,52
5 °C 5,84 бар	0,100	2,17	4,77	7,39	11,72	16,36	26,11	39,17	52,23
	0,140	2,56	5,65	8,75	13,87	19,36	30,89	46,34	61,80
	0,210	3,14	6,91	10,71	16,99	23,71	37,83	56,76	75,69
	0,400	4,33	9,54	14,79	23,45	32,72	52,21	78,33	104,46
0 °C: 4,98 бар	0,100	1,95	4,30	6,66	10,56	14,73	23,51	35,27	47,04
	0,140	2,31	5,08	7,88	12,49	17,43	27,82	41,74	55,66
	0,210	2,83	6,23	9,65	15,30	21,35	34,07	51,12	68,16
	0,400	3,90	8,59	13,32	21,12	29,47	47,02	70,55	94,07
-5 °C: 4,22 бар	0,100	1,75	3,85	5,97	9,46	13,21	21,07	31,62	42,16
	0,140	2,07	4,56	7,06	11,20	15,63	24,94	37,41	49,89
	0,210	2,53	5,58	8,65	13,72	19,14	30,54	45,82	61,10
	0,400	3,50	7,70	11,94	18,93	26,41	42,15	63,24	84,32
-10 °C 3,55 бар	0,100	1,56	3,45	5,34	8,47	11,82	18,87	28,30	37,74
	0,140	1,85	4,08	6,32	10,03	13,99	22,32	33,49	44,66
	0,210	2,27	5,00	7,74	12,28	17,13	27,34	41,02	54,69
	0,400	3,13	6,90	10,69	16,95	23,65	37,73	56,61	75,49
-15 °C 2,96 бар	0,100	1,39	3,06	4,75	7,53	10,51	16,77	25,15	33,54
	0,140	1,65	3,63	5,62	8,91	12,43	19,84	29,76	39,69
	0,210	2,02	4,44	6,88	10,91	15,23	24,30	36,45	48,61
	0,300	2,41	5,31	8,22	13,04	18,20	29,04	43,57	58,10
-20 °C 2,45 бар	0,100	1,23	2,71	4,21	6,67	9,31	14,85	22,29	29,72
	0,140	1,46	3,21	4,98	7,89	11,02	17,58	26,37	35,16
	0,210	1,79	3,93	6,10	9,67	13,49	21,53	32,30	43,07
-25 °C 2,02 бар	0,100	1,08	2,38	3,69	5,86	8,17	13,04	19,57	26,09
	0,140	1,28	2,82	4,37	6,93	9,67	15,43	23,15	30,87
	0,210	1,57	3,45	5,35	8,49	11,84	18,90	28,36	37,81
-30 °C 1,64 бар	0,100	0,95	2,09	3,23	5,13	7,16	11,42	17,13	22,84
	0,140	1,12	2,47	3,83	6,07	8,47	13,51	20,27	27,03
-35 °C 1,32 бар	0,100	0,83	1,82	2,82	4,47	6,24	9,95	14,93	19,91
	0,140	0,98	2,15	3,33	5,29	7,38	11,77	17,66	23,55
-40 °C 1,05 бар	0,100	0,71	1,57	2,43	3,86	5,39	8,60	12,90	17,20
	0,140	0,84	1,86	2,88	4,57	6,38	10,17	15,26	20,35

**Испарение или всасывание. Контроль давления "до себя" или "после себя".
(Хладагент R-404A).**

Корректирующий фактор температуры жидкости перед ТРВ/испарителем.

Температура жидкого R-404A	-10	0	10	20	25	30	35	40	45
	1,57	1,44	1,31	1,19	1,13	1,06	1,00	0,91	0,81

Всасывание хладагент R-404A (кВт).									
Температура и давление испарения °C / бар	Δ P на регуляторе (бар)	A8A	A8A	A8A	A81	A81	A82	A82	A82
		3/8	5/8	7/8	1 1/8	1 3/8	1 5/8	2 1/8	2 5/8
		Kv	Kv	Kv	Kv	Kv	Kv	Kv	Kv
		1,28	2,82	4,37	6,93	9,67	15,43	23,15	30,87
10 °C 8,20 бар	0,100	2,64	5,81	9,00	14,27	19,91	31,77	47,66	63,56
	0,140	3,12	6,87	10,65	16,88	23,56	37,59	56,40	75,20
	0,210	3,82	8,41	13,04	20,68	28,85	46,04	69,07	92,11
	0,400	5,27	11,61	18,00	28,54	39,82	63,54	95,33	127,12
5 °C 7,06 бар	0,100	2,40	5,28	8,18	12,97	18,10	28,88	43,34	57,79
	0,140	2,84	6,25	9,68	15,35	21,42	34,18	51,28	68,38
	0,210	3,47	7,65	11,85	18,80	26,23	41,86	62,80	83,74
	0,400	4,79	10,56	16,36	25,95	36,20	57,77	86,67	115,58
0 °C: 6,04 бар	0,100	2,17	4,78	7,41	11,75	16,40	26,16	39,25	52,34
	0,140	2,57	5,66	8,77	13,90	19,40	30,96	46,44	61,93
	0,210	3,15	6,93	10,74	17,03	23,76	37,91	56,88	75,85
	0,400	4,34	9,56	14,82	23,50	32,79	52,32	78,50	104,68
-5 °C: 5,14 бар	0,100	1,96	4,32	6,69	10,61	14,81	23,62	35,44	47,26
	0,140	2,32	5,11	7,92	12,55	17,92	27,95	41,94	55,92
	0,210	2,84	6,26	9,70	15,38	21,45	34,23	51,36	68,49
	0,400	3,92	8,64	13,38	21,22	29,61	47,25	70,89	94,53
-10 °C 4,34 бар	0,100	1,76	3,88	6,01	9,53	13,30	21,23	31,85	42,47
	0,140	2,08	4,59	7,11	11,28	15,74	25,12	37,69	50,26
	0,210	2,55	5,62	8,41	13,82	19,28	30,77	46,16	61,55
	0,400	3,52	7,76	12,03	19,07	26,61	42,46	63,70	84,95
-15 °C 3,64 бар	0,100	1,58	3,47	5,38	8,54	11,91	19,01	28,52	38,03
	0,140	1,87	4,11	6,37	10,10	14,09	22,49	33,74	45,00
	0,210	2,29	5,03	7,80	12,37	17,26	27,54	41,33	55,11
	0,300	2,73	6,02	9,32	14,79	20,63	32,92	49,39	65,87
-20 °C 3,03 бар	0,100	1,41	3,10	4,80	7,61	10,62	16,94	25,42	33,89
	0,140	1,66	3,66	5,68	9,00	12,56	20,05	30,07	40,10
	0,210	2,04	4,49	6,95	11,03	15,39	24,55	36,83	49,12
-25 °C 2,50 бар	0,100	1,25	2,75	4,25	6,75	9,41	15,02	22,54	30,05
	0,140	1,47	3,25	5,03	7,98	11,14	17,77	26,67	35,56
	0,210	1,81	3,98	6,17	9,78	13,64	21,77	32,66	43,55
-30 °C 2,04 бар	0,100	1,10	2,42	3,75	5,95	8,30	13,24	19,86	26,48
	0,140	1,30	2,86	4,44	7,03	9,82	15,66	23,50	31,34
	0,210	1,59	3,51	5,43	8,62	12,02	19,18	28,78	38,38
-35 °C 1,66 бар	0,100	0,97	2,13	3,30	5,23	7,30	11,64	17,47	23,29
	0,140	1,14	2,52	3,90	6,19	8,63	13,78	20,67	27,56
-40 °C 1,33 бар	0,100	0,84	1,86	2,88	4,56	6,36	10,15	15,23	20,31
	0,140	1,00	2,20	3,40	5,39	7,53	12,01	18,02	24,03

**Испарение или всасывание. Контроль давления "до себя" или "после себя".
(Хладагент R-507).**

Корректирующий фактор температуры жидкости перед ТРВ/испарителем.

Температура жидкого R-507	-10	0	10	20	25	30	35	40	45
	1,57	1,44	1,31	1,19	1,13	1,06	1,00	0,91	0,81

Всасывание хладагент R-507 (кВт).										
Температура и давление испарения °C / бар	Δ P на регуляторе (бар)	A8A	A8A	A8A	A81	A81	A82	A82	A82	A82
		3/8	5/8	7/8	1 1/8	1 3/8	1 5/8	2 1/8	2 5/8	
		Kv	Kv	Kv	Kv	Kv	Kv	Kv	Kv	
		1,28	2,82	4,37	6,93	9,67	15,43	23,15	30,87	
10 °C 8,40 бар	0,100	2,64	5,82	9,02	14,31	19,97	31,86	47,80	63,74	
	0,140	3,13	6,89	10,68	16,93	23,63	37,70	56,56	75,45	
	0,210	3,83	8,44	13,08	20,74	28,94	46,17	69,27	92,37	
	0,400	5,29	11,65	18,05	28,62	39,93	63,72	95,60	127,48	
5 °C 7,23 бар	0,100	2,40	5,29	8,20	13,00	18,15	28,96	43,44	57,93	
	0,140	2,84	6,26	9,70	15,39	21,47	34,26	51,40	68,54	
	0,210	3,48	7,67	11,88	18,85	26,30	41,96	62,95	83,95	
	0,400	4,80	10,58	16,40	26,01	36,29	57,91	86,88	115,86	
0 °C: 6,20 бар	0,100	2,18	4,80	7,44	11,79	16,46	26,26	39,40	52,53	
	0,140	2,58	5,68	8,80	13,95	19,47	31,07	46,61	62,16	
	0,210	3,16	6,95	10,78	17,09	23,85	38,05	57,09	76,13	
	0,400	4,36	9,60	14,87	23,59	32,91	52,52	78,79	105,07	
-5 °C: 5,28 бар	0,100	1,97	4,33	6,72	10,65	14,86	23,72	35,58	47,45	
	0,140	2,33	5,13	7,95	12,60	17,59	28,06	42,10	56,14	
	0,210	2,85	6,28	9,73	15,44	21,54	34,37	51,56	68,76	
	0,400	3,93	8,67	13,43	21,30	29,73	47,43	71,16	94,89	
-10 °C 4,46 бар	0,100	1,77	3,90	6,04	9,58	13,36	21,32	31,99	42,65	
	0,140	2,09	4,61	7,14	11,33	15,81	25,23	37,85	50,47	
	0,210	2,56	5,65	8,75	13,88	19,36	30,90	46,35	61,81	
	0,400	3,54	7,79	12,80	19,15	26,72	42,64	63,97	85,31	
-15 °C 3,75 бар	0,100	1,59	3,49	5,41	8,58	11,98	19,11	28,68	38,24	
	0,140	1,88	4,13	6,40	10,16	14,17	22,61	33,93	45,24	
	0,210	2,30	5,06	7,84	12,44	17,36	27,70	41,55	55,41	
	0,300	2,75	6,05	9,38	14,87	20,75	33,10	49,67	66,23	
-20 °C 3,12 бар	0,100	1,41	3,11	4,82	7,65	10,67	17,03	25,55	34,08	
	0,140	1,67	3,68	5,71	9,06	12,63	20,15	30,24	40,32	
	0,210	2,05	4,51	6,99	11,09	15,47	24,68	37,03	49,38	
-25 °C 2,58 бар	0,100	1,25	2,76	4,28	6,79	9,48	15,12	22,69	30,26	
	0,140	1,48	3,27	5,07	8,04	11,22	17,90	26,85	35,80	
	0,210	1,82	4,01	6,21	9,84	13,74	21,92	32,88	43,85	
-30 °C 2,11 бар	0,100	1,11	2,44	3,78	5,99	8,37	13,35	20,03	26,70	
	0,140	1,31	2,89	4,47	7,09	9,90	15,79	23,70	31,60	
	0,210	1,60	3,54	5,48	8,69	12,12	19,34	29,02	38,70	
-35 °C 1,71 бар	0,100	0,97	2,14	3,32	5,26	7,34	11,72	17,58	23,44	
	0,140	1,15	2,53	3,93	6,23	8,69	13,86	20,80	27,74	
-40 °C 1,37 бар	0,100	0,85	1,87	2,89	4,59	6,40	10,22	15,33	20,44	
	0,140	1,00	2,21	3,42	5,43	7,58	12,09	18,14	24,19	

Жидкостные трубопроводы низкого или высокого давления.
Контроль давления "до себя" или "после себя". Для регуляторов серии "А8".

Нижеприведенные данные отражают максимальную производительность регуляторов при перепаде давления от 0,1 до 0,21 Бар.

Значения производительности указаны для температуры кипения "-10 °С". При изменении температуры кипения производительность меняется незначительно.

Жидкий хладагент R-22 (кВт).								
Серия регуляторов	Проходное сечение	Коэфф. потока Kv	Δ P на регуляторе (бар)	Температура жидкости. (°C)				
				-10	-5	0	25	40
A8A	3/8	1,28	0,100	27,49	26,56	25,64	20,99	18,21
			0,140	32,52	31,43	30,33	24,84	21,54
			0,210	39,83	38,49	37,15	30,42	26,38
A8A	5/8	2,82	0,100	60,55	58,52	56,48	46,25	40,11
			0,140	71,65	69,24	66,83	54,72	47,46
			0,210	87,75	84,80	81,85	67,02	58,13
A8A	7/8	4,37	0,100	93,84	90,68	87,52	71,67	62,16
			0,140	111,03	107,30	103,56	84,80	73,55
			0,210	135,98	131,41	126,83	103,86	90,08
A81	1 1/8	6,93	0,100	148,81	143,80	138,80	113,66	98,57
			0,140	176,07	170,15	164,23	134,48	116,63
			0,210	215,64	208,39	201,14	164,71	142,85
A81	1 3/8	9,67	0,100	207,64	200,66	193,68	158,60	137,55
			0,140	245,69	237,43	229,16	187,65	162,75
			0,210	300,90	290,79	280,66	229,83	199,33
A82	1 5/8	15,43	0,100	331,33	320,19	309,04	253,07	219,48
			0,140	392,03	378,85	365,66	299,43	259,69
			0,210	480,14	463,99	447,84	366,73	318,06
A82	2 1/8	23,15	0,100	497,10	480,38	463,66	379,68	329,29
			0,140	588,17	568,40	548,61	449,25	389,62
			0,210	720,36	696,14	671,91	550,21	477,19
A82	2 5/8	30,87	0,100	662,87	640,58	618,28	506,30	439,10
			0,140	784,32	757,95	731,56	599,06	519,55
			0,210	960,59	928,29	895,97	733,70	636,32

Жидкий хладагент R-134a (кВт).								
Серия регуляторов	Проходное сечение	Коэфф. потока Kv	Δ P на регуляторе (бар)	Температура жидкости. (°C)				
				-10	-5	0	25	40
A8A	3/8	1,28	0,100	26,44	25,43	24,41	19,28	16,18
			0,140	31,29	30,09	28,88	22,81	19,14
			0,210	38,32	36,85	35,37	27,94	23,44
A8A	5/8	2,82	0,100	58,26	56,02	53,78	42,48	35,64
			0,140	68,93	66,28	63,63	50,26	42,17
			0,210	84,42	81,18	77,63	61,56	51,64
A8A	7/8	4,37	0,100	90,28	86,81	83,34	65,83	55,22
			0,140	106,82	102,71	98,61	77,89	65,34
			0,210	130,82	125,80	120,77	95,40	80,03
A81	1 1/8	6,93	0,100	143,16	137,66	132,16	104,39	87,58
			0,140	169,36	162,88	156,38	123,52	103,62
			0,210	207,46	199,49	191,52	151,28	126,91
A81	1 3/8	9,67	0,100	199,77	192,09	184,42	145,67	122,20
			0,140	236,37	227,28	218,20	172,36	144,59
			0,210	289,49	278,36	267,24	211,09	177,09
A82	1 5/8	15,43	0,100	318,76	306,51	294,27	232,44	194,99
			0,140	377,16	362,67	348,18	275,02	230,72
			0,210	461,93	444,17	426,43	336,83	282,57
A82	2 1/8	23,15	0,100	478,24	459,86	441,49	348,73	292,55
			0,140	565,86	554,12	522,38	412,62	346,15
			0,210	693,04	666,40	639,79	505,36	423,94
A82	2 5/8	30,87	0,100	637,73	613,22	588,72	465,02	390,11
			0,140	754,57	725,57	696,58	550,22	461,58
			0,210	924,15	888,64	853,14	673,88	565,32

Жидкостные трубопроводы низкого или высокого давления.
Контроль давления "до себя" или "после себя". Для регуляторов серии "А8".

Жидкий хладагент R-404A (кВт).								
Серия регуляторов	Проходное сечение	Коэфф. потока Kv	ΔP на регуляторе (бар)	Температура жидкости. (°C)				
				-10	-5	0	25	40
A8A	3/8	1,28	0,100	21,28	20,03	19,32	14,25	11,08
			0,140	25,18	24,01	22,86	16,87	13,11
			0,210	30,84	29,41	27,99	20,66	16,06
A8A	5/8	2,82	0,100	46,89	44,71	42,56	31,40	24,41
			0,140	55,48	52,91	50,35	37,16	28,88
			0,210	67,95	64,80	61,67	45,51	35,37
A8A	7/8	4,37	0,100	72,66	69,29	65,95	48,67	37,83
			0,140	85,98	81,99	78,03	57,58	44,76
			0,210	105,30	100,41	95,57	70,52	54,82
A81	1 1/8	6,93	0,100	115,23	109,88	104,58	77,18	59,99
			0,140	136,34	130,01	123,74	91,32	70,98
			0,210	166,98	159,23	151,55	111,84	86,93
A81	1 3/8	9,67	0,100	160,79	153,33	145,93	107,69	83,70
			0,140	190,25	181,42	172,66	127,42	99,04
			0,210	233,01	222,19	211,47	156,06	121,30
A82	1 5/8	15,43	0,100	256,56	244,66	232,85	171,84	133,56
			0,140	303,57	289,48	275,51	203,32	158,03
			0,210	371,80	354,54	337,43	249,01	193,55
A82	2 1/8	23,15	0,100	384,93	367,07	349,35	257,81	200,38
			0,140	455,46	434,32	413,35	305,04	237,10
			0,210	557,82	531,93	506,25	373,60	290,39
A82	2 5/8	30,87	0,100	513,30	489,48	465,85	343,78	267,21
			0,140	607,34	579,19	551,20	406,77	316,17
			0,210	743,84	709,32	675,08	498,19	387,22

Жидкий хладагент R-507 (кВт).								
Серия регуляторов	Проходное сечение	Коэфф. потока Kv	ΔP на регуляторе (бар)	Температура жидкости. (°C)				
				-10	-5	0	25	40
A8A	3/8	1,28	0,100	20,96	19,97	19,00	14,08	10,95
			0,140	24,80	23,63	22,48	16,66	12,96
			0,210	30,37	28,94	27,53	20,40	15,88
A8A	5/8	2,82	0,100	46,17	44,00	41,85	31,01	24,13
			0,140	54,63	52,07	49,52	36,70	28,56
			0,210	66,91	63,77	60,65	44,94	34,97
A8A	7/8	4,37	0,100	71,55	68,19	64,85	48,06	37,40
			0,140	84,66	80,68	76,74	56,87	44,25
			0,210	103,69	98,82	93,98	69,65	54,20
A81	1 1/8	6,93	0,100	113,47	108,14	102,85	76,22	59,31
			0,140	134,26	127,95	121,69	90,18	70,18
			0,210	164,43	156,70	149,04	110,45	85,95
A81	1 3/8	9,67	0,100	158,33	150,89	143,51	106,35	82,76
			0,140	187,34	178,54	169,80	125,84	97,92
			0,210	229,45	218,66	207,97	154,12	119,93
A82	1 5/8	15,43	0,100	252,64	240,77	228,99	169,70	132,06
			0,140	298,93	284,88	270,95	200,79	156,25
			0,210	366,12	348,91	331,84	245,92	191,37
A82	2 1/8	23,15	0,100	379,05	361,23	343,57	254,60	198,13
			0,140	448,50	427,42	406,51	301,25	234,43
			0,210	549,29	523,48	497,87	368,95	287,11
A82	2 5/8	30,87	0,100	505,45	481,70	458,14	339,51	264,20
			0,140	598,06	569,95	542,08	401,71	312,60
			0,210	732,47	698,04	663,91	491,99	382,86

Нагнетание. Контроль давления "до себя" или "после себя". Для регуляторов серии "А8".

Значения производительности указаны для следующих условий:

температура конденсации - +35 °С

температура нагнетания - +60 °С

Переохлаждение - 5К

Нагнетание хладагент R-22 (кВт).								
Серия регуляторов	Проходное сечение	Коэфф. потока Kv	Δ P на регуляторе (бар)	Температура испарения (°С)				
				-40	-20	-10	0	10
А8А	3/8	1,28	0,21	5,51	5,84	5,99	6,12	6,25
			0,28	6,36	6,74	6,91	7,07	7,21
			0,35	7,11	7,54	7,73	7,91	8,06
А8А	5/8	2,82	0,21	12,13	12,86	13,19	13,49	13,76
			0,28	14,01	14,85	15,23	15,58	15,89
			0,35	15,66	16,60	17,03	17,42	17,76
А8А	7/8	4,37	0,21	18,80	19,93	20,44	20,91	21,32
			0,28	21,71	23,01	23,60	24,14	24,62
			0,35	24,27	25,73	26,39	26,99	27,53
А81	1 1/8	6,93	0,21	29,81	31,61	32,41	33,16	33,81
			0,28	34,43	36,50	37,43	38,28	39,05
			0,35	38,49	40,80	41,85	42,80	43,65
А81	1 3/8	9,67	0,21	41,60	44,10	45,23	46,26	47,18
			0,28	48,04	50,92	52,23	53,42	54,48
			0,35	53,71	56,94	58,39	59,73	60,91
А82	1 5/8	15,43	0,21	66,37	66,38	72,17	73,82	75,29
			0,28	76,65	81,26	83,34	85,24	86,94
			0,35	85,70	90,85	93,18	95,30	97,20
А82	2 1/8	23,15	0,21	99,60	105,58	108,28	110,76	112,96
			0,28	115,00	121,91	125,03	127,89	130,43
			0,35	128,58	136,30	139,79	142,99	145,83
А82	2 5/8	30,87	0,21	132,81	140,79	144,39	147,69	150,63
			0,28	153,35	162,57	166,73	170,54	173,93
			0,35	171,45	181,76	186,41	190,67	194,46

Нагнетание хладагент R-134a (кВт).								
Серия регуляторов	Проходное сечение	Коэфф. потока Kv	Δ P на регуляторе (бар)	Температура испарения (°С)				
				-40	-20	-10	0	10
А8А	3/8	1,28	0,21	4,13	4,52	4,71	4,90	5,08
			0,28	4,77	5,22	5,44	5,65	5,86
			0,35	5,34	5,84	6,08	6,32	6,55
А8А	5/8	2,82	0,21	9,11	9,97	10,38	10,79	11,18
			0,28	10,52	11,51	11,99	12,46	12,91
			0,35	11,76	12,86	13,40	13,93	14,44
А8А	7/8	4,37	0,21	14,11	15,44	16,09	16,72	17,33
			0,28	16,30	17,83	18,58	19,31	20,01
			0,35	18,22	19,94	20,77	21,58	22,37
А81	1 1/8	6,93	0,21	22,38	24,49	25,52	26,51	27,48
			0,28	25,84	28,28	29,46	30,61	31,73
			0,35	28,89	31,61	32,94	34,23	35,48
А81	1 3/8	9,67	0,21	31,23	34,17	35,60	37,00	38,34
			0,28	36,06	39,46	41,11	42,72	44,28
			0,35	40,31	44,11	45,96	47,76	49,50
А82	1 5/8	15,43	0,21	49,83	54,53	56,81	59,03	61,18
			0,28	57,54	62,96	65,60	68,16	70,65
			0,35	64,33	70,39	73,34	76,21	78,99
А82	2 1/8	23,15	0,21	74,76	81,81	85,23	88,57	91,80
			0,28	86,32	94,46	98,42	102,27	106,00
			0,35	96,51	105,61	110,04	114,34	118,51
А82	2 5/8	30,87	0,21	99,69	109,09	113,66	118,10	122,41
			0,28	115,11	125,96	131,24	136,37	141,34
			0,35	128,70	140,83	146,73	152,47	158,03

Нагнетание. Контроль давления "до себя" или "после себя". Для регуляторов серии "А8".

Нагнетание хладагент R-404A (кВт).								
Серия регуляторов	Проходное сечение	Коэфф. потока Kv	ΔP на регуляторе (бар)	Температура испарения (°C)				
				-40	-20	-10	0	10
A8A	3/8	1,28	0,21	4,32	4,83	5,07	5,29	5,50
			0,28	4,98	5,57	5,85	6,11	6,35
			0,35	5,57	6,23	6,54	6,83	7,10
A8A	5/8	2,82	0,21	9,51	10,63	11,16	11,66	12,11
			0,28	10,98	12,28	12,89	13,46	13,99
			0,35	12,28	13,73	14,41	15,05	15,64
A8A	7/8	4,37	0,21	14,74	16,48	17,30	18,07	18,77
			0,28	17,02	19,03	19,97	20,86	21,68
			0,35	19,02	21,27	22,33	23,32	24,24
A81	1 1/8	6,93	0,21	23,37	26,13	27,43	28,65	29,77
			0,28	26,98	30,17	31,67	33,08	34,38
			0,35	30,17	33,74	35,41	36,99	38,43
A81	1 3/8	9,67	0,21	32,61	36,46	38,27	39,98	41,54
			0,28	37,65	42,10	44,19	46,16	47,97
			0,35	42,10	47,07	49,41	51,61	53,63
A82	1 5/8	15,43	0,21	52,03	58,18	61,07	63,79	66,29
			0,28	60,08	67,18	70,52	73,66	76,54
			0,35	67,17	75,11	78,84	82,35	85,57
A82	2 1/8	23,15	0,21	78,06	87,29	91,62	95,70	99,45
			0,28	90,14	100,80	105,80	110,51	114,84
			0,35	100,78	112,69	118,29	123,55	128,39
A82	2 5/8	30,87	0,21	104,10	116,40	122,18	127,62	132,61
			0,28	120,20	134,41	141,08	147,36	153,13
			0,35	134,39	150,28	157,73	164,75	171,20

Нагнетание хладагент R-507 (кВт).								
Серия регуляторов	Проходное сечение	Коэфф. потока Kv	ΔP на регуляторе (бар)	Температура испарения (°C)				
				-40	-20	-10	0	10
A8A	3/8	1,28	0,21	4,33	4,83	5,07	5,30	5,51
			0,28	5,00	5,58	5,85	6,11	6,36
			0,35	5,59	6,24	6,55	6,84	7,11
A8A	5/8	2,82	0,21	9,53	10,64	11,17	11,67	12,13
			0,28	11,01	12,29	12,90	13,47	14,00
			0,35	12,30	13,74	14,42	15,06	15,66
A8A	7/8	4,37	0,21	14,77	16,49	17,31	18,08	18,79
			0,28	17,06	19,05	19,99	20,88	21,70
			0,35	19,07	21,29	22,35	23,34	24,26
A81	1 1/8	6,93	0,21	23,42	26,16	27,45	28,67	29,80
			0,28	27,05	30,20	31,69	33,11	34,42
			0,35	30,24	33,77	35,44	37,01	38,48
A81	1 3/8	9,67	0,21	32,68	36,50	38,30	40,01	41,59
			0,28	37,74	42,14	44,23	46,20	48,02
			0,35	42,19	47,12	49,45	51,65	53,69
A82	1 5/8	15,43	0,21	52,15	58,24	61,12	63,84	66,36
			0,28	60,22	67,25	70,57	73,71	76,63
			0,35	67,33	75,19	78,90	82,41	85,67
A82	2 1/8	23,15	0,21	78,24	87,38	91,69	95,78	99,56
			0,28	90,35	100,89	105,88	110,59	114,97
			0,35	101,01	112,80	118,38	123,65	128,54
A82	2 5/8	30,87	0,21	104,34	116,51	122,27	127,72	132,77
			0,28	120,48	134,54	141,19	147,47	153,31
			0,35	134,70	150,42	157,85	164,88	171,40

Байпас горячего газа на всасывание (регулировка производительности).
Контроль давления "после себя".

Производительность байпаса (кВт).									
Хладагент	Температура конденсации (°C)	Температура нагнетания (°C)	A8OE	A8OE	A8OE	A8OE	A8OE	A8OE	A8OE
			3/8	5/8	7/8	1 1/8	1 3/8	1 5/8	2 1/8
			Kv	Kv	Kv	Kv	Kv	Kv	Kv
			1,28	2,82	4,37	6,93	9,67	15,43	23,15
R-22	30	80	22,0	62,4	93,8	122,1	204,5	313,1	535,4
	40	80	26,5	75,3	115,5	152,0	248,6	384,2	650,4
	45	80	28,7	81,8	125,5	165,4	270,1	417,4	706,7
	50	80	31,0	88,3	135,4	178,4	291,4	450,3	762,2
R-134a	30	80	15,4	43,8	66,6	87,0	144,3	222,0	377,6
	40	80	18,9	53,9	82,7	108,9	178,0	275,0	465,5
	45	80	20,8	59,2	90,8	119,6	195,4	302,0	511,2
	50	80	22,7	64,5	99,0	130,4	213,0	329,1	557,2
R-404A	30	80	23,9	68,0	102,5	133,6	223,2	342,1	584,2
	40	80	27,7	78,9	121,0	159,4	260,5	402,5	681,4
	45	80	29,3	83,5	128,1	168,8	275,7	426,1	721,2
	50	80	30,6	87,1	133,6	176,1	287,6	444,4	752,4
R-507	30	80	25,1	71,4	107,7	140,3	234,4	359,2	613,6
	40	80	29,5	84,1	129,0	169,8	277,6	428,9	726,1
	45	80	31,6	90,0	138,0	181,8	297,0	458,9	776,9
	50	80	33,4	95,1	145,9	192,2	313,9	485,1	821,2

Байпас горячего газа в ресивер (при зимнем пуске).
Контроль давления "после себя".

Производительность системы (кВт).								
Хладагент	Температура кипения (°C)	A8OE	A8OE	A8OE	A8OE	A8OE	A8OE	A8OE
		3/8	5/8	7/8	1 1/8	1 3/8	1 5/8	2 1/8
		Kv	Kv	Kv	Kv	Kv	Kv	Kv
		1,28	2,82	4,37	6,93	9,67	15,43	23,15
R-22	-40	43,3	110,7	156,8	200,0	352,9	527,2	925,9
	-20	45,9	117,4	166,3	212,1	374,2	559,0	981,8
	0	48,2	123,4	174,8	223,0	393,4	587,7	1032,2
R-134a	-40	29,6	76,3	108,4	138,5	243,5	364,3	638,8
	-20	32,5	83,6	118,9	151,9	267,1	399,6	700,6
	0	35,2	90,8	129,0	164,8	289,9	433,6	760,3
R-404A	-40	24,4	62,3	88,2	112,4	198,5	296,5	520,9
	-20	27,7	70,7	100,0	127,6	225,2	336,3	590,9
	0	30,7	78,5	111,1	141,7	250,1	373,5	656,3
R-507	-40	26,5	67,6	95,6	122,0	215,4	321,6	565,0
	-20	29,7	76,0	107,5	137,1	242,1	361,4	635,1
	0	32,8	83,9	118,8	151,5	267,4	399,3	701,7

12.5.3. Соленоидные клапаны .

Применимы со всеми видами хладагентов, включая аммиак.



12.5.3.1. Компактные соленоидные клапаны (нормально закрытые).

Область применения: линии нагнетания компрессоров, жидкостные линии в схемах с насосной циркуляцией, линии подачи жидкости в ресиверы низкого и высокого давления, системы оттайки парами хладагента, трубопроводы подачи масла.

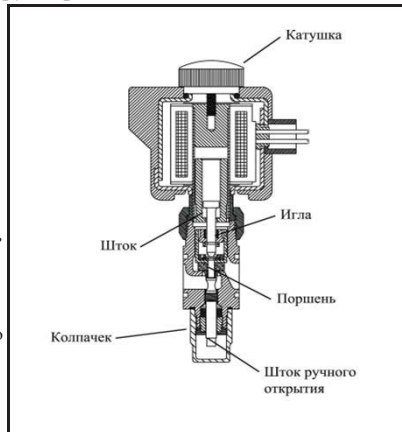


ПРИНЦИП ДЕЙСТВИЯ S6N

В закрытом положении игла находится в седле. При подаче напряжения на катушку создается магнитное поле и игла поднимается из седла, открывая основной проход. Далее игла удерживается в верхнем положении за счет магнитного поля, благодаря чему минимальный перепад давления для полного открытия вентилей S6N = 0 bar. При снятии напряжения игла падает вниз в седло и закрывает основной проход.

ПРИНЦИП ДЕЙСТВИЯ S8F

Вентиль в закрытом положении показан на рисунке (игла находится в седле, поршень в нижнем положении). При подаче напряжения на катушку создается магнитное поле и шток с иглой поднимается из седла, выпуская хладагент действующий на поршень сверху, затем за счет разницы давлений сверху и снизу поршня он поднимается, открывая основной проход. При снятии напряжения шток с иглой падает вниз в седло и закрывает пилотную линию, после чего давления, действующие на поршень сверху и снизу уравниваются через специальное отверстие, и он под силой тяжести падает в свое седло, закрывая основной проход.



Модель	Коэффициент потока, Kv	Минимальный перепад давления (бар)	Минимальная температура (°C)	Цена (USD)
S6N / 3/16" / SW 1/2; 3/4	0.5	0	-50	934
S8F / 1/2" / SW 1/2; 3/4	2.3	0.07	-50	992

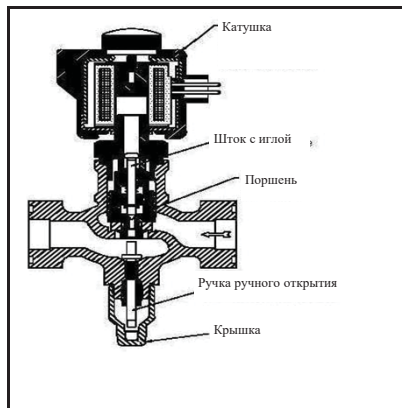
12.5.3.2. Соленоидные клапаны серии "S7" (нормально закрытые).

Область применения: жидкостные линии высокого давления, системы с "гравитационным" питанием испарителей, трубопроводы подачи масла.



ПРИНЦИП ДЕЙСТВИЯ

Вентиль в закрытом положении показан на рисунке (игла находится в седле, поршень в нижнем положении). При подаче напряжения на катушку создается магнитное поле и шток с иглой поднимается из седла, выпуская хладагент действующий на поршень сверху, затем за счет разницы давлений сверху и снизу поршня он поднимается, открывая основной проход. Далее поршень удерживается в верхнем положении за счет магнитного поля, благодаря чему минимальный перепад давления для полного открытия вентилей S7 = 0 bar. В случае, если при подаче напряжения до и после вентилей нет разницы давлений, то поршень поднимается вверх штоком. При пропадании напряжения шток с иглой падает вниз в седло и закрывает пилотную линию, после чего давления, действующие на поршень сверху и снизу уравниваются через специальное отверстие, и он под силой тяжести падает в свое седло, закрывая основной проход.



Внимание !!! соленоидные клапаны серии "S7" устанавливаются только на горизонтальных участках трубопроводов катушкой вверх.

Модель	Коэффициент потока, Kv	Минимальный перепад давления (бар)	Минимальная температура (°C)	Цена (USD)
S7A / 3/4" / ODS 7/8; 1 1/8; 1 3/8	6.8	0	-30	1311
S7A / 1" / ODS 7/8; 1 1/8; 1 3/8	8.6	0	-30	1868

S7		3/4"		ODS 1 1/8																						
ТИП ВЕНТИЛЯ		проходное сечение		типоразмер фланцев																						
		3/4"		ТИП																						
		1"		размер																						
	FPT Соединение под резьбу (Мама)		SW Соединение под сварку (труба вставляется в фланец)		WN Соединение под сварку (стык в стык)																					
	ODS Соединение под медные патрубki (пайка)	<table border="1"> <tr> <td>X</td> <td>без фланцев</td> <td>0</td> </tr> <tr> <td>FPT</td> <td>под резьбу</td> <td>3/4"</td> </tr> <tr> <td>SW</td> <td>под сварку</td> <td>1"</td> </tr> <tr> <td>WN</td> <td>под сварку</td> <td>1 1/4"</td> </tr> <tr> <td>ODS</td> <td>под пайку</td> <td>7/8"</td> </tr> <tr> <td></td> <td></td> <td>1 1/8"</td> </tr> <tr> <td></td> <td></td> <td>1 3/8"</td> </tr> </table>				X	без фланцев	0	FPT	под резьбу	3/4"	SW	под сварку	1"	WN	под сварку	1 1/4"	ODS	под пайку	7/8"			1 1/8"			1 3/8"
X	без фланцев	0																								
FPT	под резьбу	3/4"																								
SW	под сварку	1"																								
WN	под сварку	1 1/4"																								
ODS	под пайку	7/8"																								
		1 1/8"																								
		1 3/8"																								

12.5.3.3. Соленоидные клапаны серии "S5" (нормально закрытые)

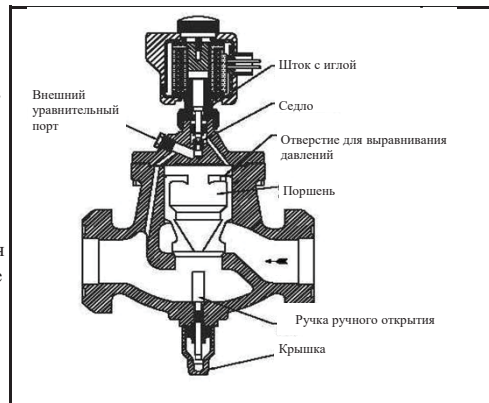


Область применения: жидкостные линии высокого давления, линии всасывания.



ПРИНЦИП ДЕЙСТВИЯ

Вентиль в закрытом положении показан на рисунке (игла находится в седле, поршень в нижнем положении). При подаче напряжения на катушку создаётся магнитное поле и шток с иглой поднимается из седла, выпуская хладагент действующий на поршень сверху. Затем за счёт разницы давлений сверху и снизу поршня он поднимается, открывая основной проход. Минимальный перепад давления для полного открытия вентилей S5 = 0,07 bar. При пропадании напряжения шток с иглой падает вниз в седло и закрывает пилотную линию, после чего давления, действующие на поршень сверху и снизу, уравниваются через специальное отверстие и он под силой тяжести падает в своё седло, закрывая основной проход.



Внимание !!! соленоидные клапаны серии "S5" устанавливаются только на горизонтальных участках трубопроводов катушкой вверх.

Модель	Коэффициент потока, Kv	Минимальный перепад давления (бар)	Минимальная температура (°C)	Цена (USD)
S5A / 1 1/4" / ODS 1 3/8; 1 5/8; 2 1/8	16.3	0.07	-30	2746
S5A / 1 5/8" / ODS 1 5/8; 2 1/8; 2 5/8	31.7	0.07	-30	3747
S5A / 2" / ODS 1 5/8; 2 1/8; 2 5/8	43.7	0.07	-30	4239
S5A / 2 1/2" / ODS 2 5/8; 3 1/8	70.2	0.07	-30	5930
S5A / 3" / ODS 3 1/8; 3 5/8	98	0.07	-30	8568

S5		1 5/8"		ODS 2 1/8"			
тип вентиля		проходное сечение		типоразмер фланцев			
		1 1/4"			тип соединения	размер	
		1 5/8"			X	без фланцев	0
		2"			FPT	под резьбу	1 1/4"
		2 1/2"			SW	под сварку	1 1/2"
		3"			WN	под сварку	2"
							2 1/2"
							3"
					ODS	под пайку	1 3/8"
							1 5/8"
							2 1/8"
							2 5/8"
							3 1/8"
							3 5/8"

FPT Соединение под резьбу (Мама)	SW Соединение под сварку (труба вставляется в фланец)	WN Соединение под сварку (стык в стык)	ODS Соединение под медные патрубки (пайка)



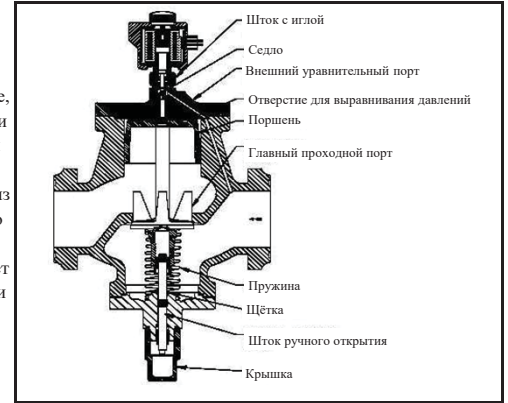
12.5.3.4. Соленоидные клапаны серии "S4" (нормально закрытые)

Область применения: линии нагнетания компрессоров, жидкостные линии в схемах с насосной циркуляцией, линии подачи жидкости в ресиверы низкого и высокого давления, системы оттайки парами хладагента.



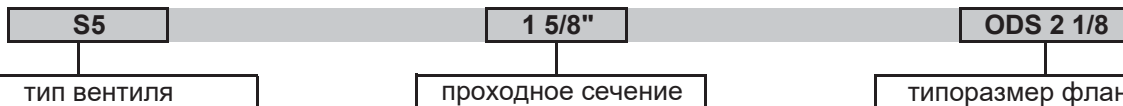
ПРИНЦИП ДЕЙСТВИЯ

Клапан в закрытом положении показан на рисунке (игла находится в седле, поршень поджимается вверх пружиной, закрывает основной проход). При подаче напряжения на катушку создаётся магнитное поле и шток с иглой поднимается из седла впуская хладагент в пространство над поршнем, давление действующее на поршень сверху возрастает, и он опускается вниз открывая основной проход. Минимальный перепад давления для полного открытия клапанов S4 = 0,14 - 0,28 bar.
При пропадании напряжения шток с иглой падает вниз в седло и закрывает пилотную линию, после чего давления, действующие на поршень сверху и снизу, уравниваются через специальное отверстие, и поршень пружиной прижимается вверх, закрывая основной проход.



Внимание !!! соленоидные клапаны серии "S4" устанавливаются только на горизонтальных участках трубопроводов катушкой вверх.

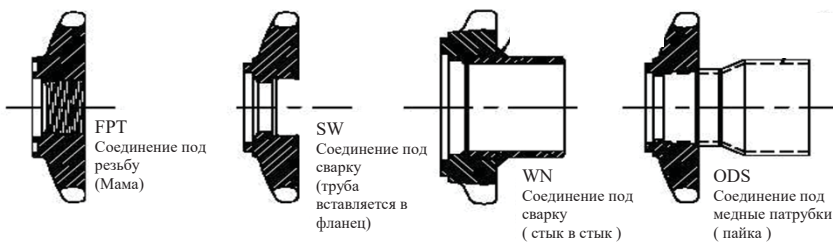
Модель	Коэффициент потока, Kv	Минимальный перепад давления (бар)	Минимальная температура (°C)	Цена (USD)
S4A / 3/4" / ODS 7/8;1 1/8;1 3/8	6.2	0.14	-45	1379
S4A / 1" / ODS 7/8;1 1/8;1 3/8	8.6	0.14	-45	1744
S4A / 1 1/4" / ODS 1 3/8;1 5/8;2 1/8	15	0.14	-45	2342
S4A / 1 5/8" / ODS 1 5/8;2 1/8;2 5/8	28.6	0.28	-50	3044
S4A / 2" / ODS 1 5/8;2 1/8;2 5/8	42.4	0.28	-50	3615
S4A / 2 1/2" / ODS 2 5/8;3 1/8	60	0.28	-50	4153
S4A / 3" / ODS 3 1/8;3 5/8	86	0.28	-50	6082
S4A / 4" / ODS 4 1/8	116	0.28	-50	8563



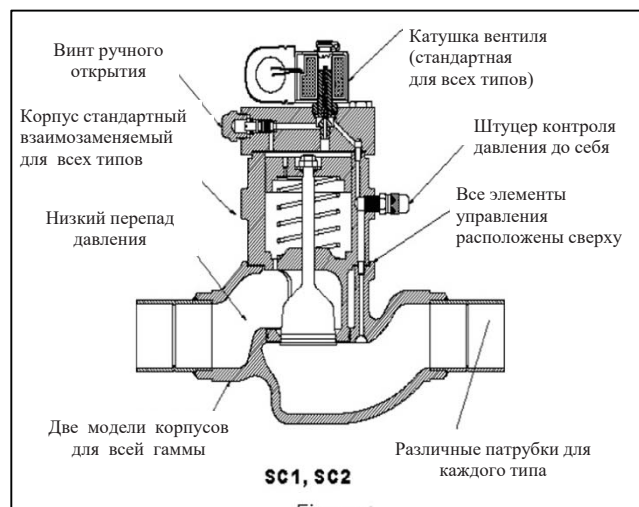
тип вентиля

проходное сечение
3/4"
1"
1 1/4"
1 5/8"
2"
2 1/2"
3"
4"

типоразмер фланцев		размер
X	без фланцев	0
FPT	под резьбу	3/4"
SW	под сварку	1"
WN	под сварку	1 1/4"
		1 1/2"
		2"
		2 1/2"
		3"
		4"
ODS	под пайку	3/4"
		1 1/8"
		1 3/8"
		1 5/8"
		2 1/8"
		2 5/8"
		3 1/8"
		3 5/8"
		4 1/8"



12.5.3.5. Соленоидные клапаны коммерческой серии "SC" (нормально закрытые)



Серия "SC" включает в себя вентили с проходным диаметром от 3/8" до 2 5/8" для установки на линии всасывания для перекрытия потока газа во время оттайки горячими парами.

Общая характеристика соленоидов серии "SC":

Использование с хладагентами: CFC, HCFC, HFC.

Максимальное рабочее давление : 31 бар.

Максимальный перепад давления для открытия MOPD: 20 бар.

Температурный диапазон использования: - 40° С...+120° С

Стандартная катушка для всех размеров вентиляей

Рекомендованный максимальный перепад давления на соленоиде - 0,35 бар.



Модель	Проходное сечение (дюйм)	Диаметр патрубков (дюйм)	Коэффициент потока (Kv)	Цена без катушки (EUR)
SC1 / 38 / 78	3/8"	5/8"	1.28	по запросу
SC1 / 58 / 78	5/8"	5/8"	2.82	по запросу
SC1 / 78 / 78	7/8"	7/8"	4.37	по запросу
SC1 / 78 / 118	7/8"	1 1/8"	4.37	по запросу
SC1 / 118 / 118	1 1/8"	1 1/8"	6.93	по запросу
SC1 / 138 / 138	1 3/8"	1 3/8"	9.67	по запросу
SC1 / 138 / 158	1 3/8"	1 5/8"	9.67	по запросу
SC2 / 158 / 158	1 5/8"	1 5/8"	15.43	по запросу
SC2 / 218 / 218	2 1/8"	2 1/8"	23.15	1622
SC2 / 258 / 258	2 5/8"	2 5/8"	30.87	1745
Катушка класса "F" 220В / 50-60 Гц				123

Производительность вентиляей указана в таблицах для регуляторов A8 с равным проходным сечением.
Пункт 12.2.3

**Таблицы подбора холодопроизводительности для соленоидов
серий "S5A", "S7A", "S4A", "СК2".**

Данные в таблице приведены для следующих условий: температура жидкого хладагента высокого давления перед ТРВ +35⁰С и перегрев на входе в клапан - 10К. Для расчета производительности клапана при других температурах жидкости умножьте данные таблицы на соответствующий "корректирующий фактор температуры жидкости".

Нижеприведенные данные отражают максимальную производительность клапанов при перепаде давления от 0,07 до 0,21 Бар.

Корректирующий фактор температуры жидкости перед ТРВ.

Температура жидкого R-22	-10	0	10	20	25	30	35	40	45
	1.33	1,26	1,18	1.11	1.07	1.04	1.00	0.96	0.92

Всасывание хладагент R22 (кВт).								
Температура и давление испарения °C / бар	Δ P на регуляторе (бар)	S7A	S7A	S5A	S5A	S5A	S5A	S5A
		3/4	1	1 1/4	1 5/8	2	2 1/2	3
		Kv	Kv	Kv	Kv	Kv	Kv	Kv
		6,8	8,6	16,3	31,7	43,7	70,7	98
10 °C 6,80 бар	0.070	13.68	17.3	32.79	63.76	87.9	142.2	197.11
	0.140	19.34	24.46	46.37	90.17	124.31	201.11	278.76
	0.210	23.69	29.96	56.79	110.44	152.24	246.3	341.41
5 °C 5,84 бар	0.070	12.5	15.91	30.15	58.63	80.82	130.76	181.25
	0.140	17.79	22.49	42.63	82.91	112.6	184.92	256.33
	0.210	21.78	27.55	52.22	101.55	139.99	226.48	313.94
0 °C: 4,98 бар	0.070	11.52	14.57	27.62	53.71	74.04	119.78	166.04
	0.140	16.29	20.61	39.06	75.95	104.71	169.4	234.81
	0.210	19.95	25.24	47.83	93.03	128.24	207.47	287.59
-5 °C: 4,22 бар	0.070	10.52	13.3	25.21	49.04	67.6	109.37	151.6
	0.140	14.88	18.81	35.66	69.35	95.6	154.67	212.69
	0.210	18.22	23.04	43.67	84.93	117.09	189.43	262.57
-10 °C 3,55 бар	0.070	9.57	12.1	22.94	44.61	61.49	99.48	137.9
	0.140	13.53	17.11	32.44	63.08	86.96	140.69	195.02
	0.210	16.57	20.96	39.73	76.26	106.51	172.31	238.85
-15 °C 2,96 бар	0.070	8.66	10.96	20.77	40.39	55.68	90.08	124.87
	0.140	12.25	15.5	29.37	57.12	78.74	127.4	176.59
	0.210	15.01	18.98	35.97	69.96	96.44	156.03	216.28
-20 °C 2,45 бар	0.070	7.82	9.88	18.73	36.43	50.23	81.26	112.63
	0.140	11.05	13.98	26.49	51.52	71.03	114.91	159.29
	0.210	13.54	17.12	32.45	63.1	86.99	140.74	195.09
-25 °C 2,02 бар	0.070	7.04	8.9	16.87	32.8	45.22	73.15	101.4
	0.140	8.41	10.64	20.16	39.2	54.04	87.43	121.19
	0.210	9.95	12.58	23.85	46.39	63.94	103.45	143.4

Внимание! При установке клапана на трубопроводе возврата парожидкостной смеси из испарителя в схемах с насосной циркуляцией хладагента (с кратностью от 2 до 5), умножьте производительность испарителя на коэффициент **1,25**, а затем для полученной производительности подбирайте соленоидный клапан согласно данным вышеприведенной таблицы

Всасывающая линия. (температура конденсации +35 °С, переохлаждение жидкости 5К) цикл прямого расширения.

Всасывающая линия хладагент R-22 (кВт).									
Температура кипения °С	ΔР на регуляторе (бар)	СК2	СК2	СК2	СК2	СК2	СК2	СК2	СК2
		1 1/4	1 5/8	2	2 1/2	3	4	5	6
		Kv	Kv	Kv	Kv	Kv	Kv	Kv	Kv
		16,3	31,7	43,7	70,2	103	171	244	342
-10	0.017	11.3	22.0	30.3	48.7	71.4	118.6	169.2	237.2
	0.035	16.2	31.5	43.5	69.9	102.5	170.1	242.8	340.3
	0.070	22.9	44.6	61.5	98.8	144.9	240.6	343.3	481.2
-15	0.017	10.2	19.9	27.4	44.1	64.7	107.4	153.2	214.8
	0.035	14.7	28.6	39.4	63.3	92.8	154.1	219.8	308.1
	0.070	20.8	40.4	55.7	89.5	131.2	217.9	310.9	435.8
-20	0.017	9.2	18.0	24.8	39.8	58.3	96.9	138.2	193.7
	0.035	13.3	25.7	35.5	57.1	83.7	138.9	198.3	277.9
	0.070	18.7	36.4	50.2	80.7	118.4	196.5	280.4	393.1
-25	0.017	8.3	16.2	22.3	35.8	52.5	87.2	124.4	174.4
	0.035	11.9	23.2	32.0	51.4	75.4	125.1	178.5	250.2
	0.070	16.9	32.8	45.2	72.6	106.6	176.9	252.5	353.9
-30	0.017	7.4	14.4	19.9	32.0	46.9	77.9	111.1	155.8
	0.035	10.7	20.7	28.6	45.9	67.3	111.8	159.5	223.5
	0.070	15.1	29.3	40.4	64.9	95.2	158.0	225.5	316.1
-35	0.017	6.6	12.8	17.7	28.4	41.7	69.3	98.8	138.5
	0.035	9.5	18.4	25.4	40.8	59.9	99.4	141.8	198.7
	0.070	13.4	26.1	35.9	57.7	84.6	140.5	200.5	281.1
-40	0.017	5.8	11.4	15.6	25.1	36.9	61.2	87.3	122.4
	0.035	8.4	16.3	22.4	36.1	52.9	87.8	125.3	175.7
	0.070	--	--	--	--	--	--	--	--

Возврат с испарителя. цикл с насосной циркуляцией.

Всасывающая линия хладагент R-22 (кВт).									
Температура кипения °С	ΔР на регуляторе (бар)	СК2	СК2	СК2	СК2	СК2	СК2	СК2	СК2
		1 1/4	1 5/8	2	2 1/2	3	4	5	6
		Kv	Kv	Kv	Kv	Kv	Kv	Kv	Kv
		16,3	31,7	43,7	70,2	103	171	244	342
-10	0.017	15.2	29.6	40.8	65.5	96.0	159.5	227.5	318.9
	0.035	21.8	42.4	58.5	93.9	137.8	228.8	326.5	457.6
	0.070	30.8	60.0	82.7	132.8	194.9	323.6	461.7	647.1
-15	0.017	14.2	27.6	38.1	61.1	89.7	148.9	212.5	297.8
	0.035	20.4	39.6	54.6	87.7	128.7	213.5	304.9	427.3
	0.070	28.8	56.0	77.2	124.0	182.0	302.1	431.1	604.3
-20	0.017	13.2	25.7	35.4	56.8	83.4	138.5	197.6	276.9
	0.035	18.9	36.8	50.8	81.6	119.7	198.7	283.5	397.3
	0.070	26.8	52.1	71.8	115.3	169.2	280.9	400.9	561.9
-25	0.017	12.3	23.8	32.8	52.8	77.4	128.5	183.3	257.0
	0.035	17.6	34.2	47.1	75.7	111.1	184.4	263.1	368.7
	--	--	--	--	--	--	--	--	--
-30	0.017	11.3	21.9	30.2	48.6	71.2	118.3	168.8	236.5
	0.035	16.2	31.5	43.4	69.7	102.2	169.7	242.1	339.4
	--	--	--	--	--	--	--	--	--
-35	0.017	10.3	20.1	27.7	44.5	65.3	108.4	154.6	216.7
	0.035	14.8	28.8	39.7	63.8	93.7	115.5	221.9	311.0
	--	--	--	--	--	--	--	--	--
-40	0.017	9.4	18.3	25.2	40.5	59.4	98.7	140.8	197.3
	0.035	13.5	26.3	36.2	58.1	85.3	141.6	202.0	283.2
	--	--	--	--	--	--	--	--	--

Внимание! При установке клапана на трубопроводе возврата парожидкостной смеси из испарителя в схемах с насосной циркуляцией хладагента (**с кратностью от 2 до 5**), умножьте производительность испарителя на коэффициент **1,25**, а затем для полученной производительности подбирайте соленоидный клапан согласно данным вышеприведенной таблицы

Данные в таблице приведены для температуры кипения = -10 °С

Жидкостная линия хладагент R-22 (кВт).										
Температура жидкости °С	Δ P на регуляторе (бар)	S6N	S8F	S7A	S7A	S5A	S5A	S5A	S5A	S5A
		3/16	1/2	3/4	1	1 1/4	1 5/8	2	2 1/2	3
		Kv	Kv	Kv	Kv	Kv	Kv	Kv	Kv	Kv
		0,5	2,3	6,8	8,6	16,3	31,7	43,7	70,7	98
-10	0.070	122.2	154.5	122.2	154.5	292.8	569.6	785.1	1270.2	1760.6
	0.140	211.6	267.6	211.6	267.6	507.2	986.4	1359.8	2200.0	3049.5
	0.210	273.2	345.5	273.2	345.5	654.8	1273.5	1755.5	2840.2	3936.9
-5	0.070	118.1	149.3	118.1	149.3	283.0	550.4	758.7	1227.5	1701.4
	0.140	204.5	258.6	204.5	258.6	490.2	953.3	1314.1	2126.0	2947.0
	0.210	264.0	333.9	264.0	333.9	632.8	1230.6	1696.5	2744.7	3804.5
0	0.070	114.0	144.1	114.0	144.1	273.1	531.2	732.3	1184.7	1642.2
	0.140	197.4	249.6	197.4	249.6	473.1	920.1	1268.4	2052.0	2844.4
	0.210	254.8	322.2	254.8	322.2	610.8	1187.8	1637.4	2649.1	3672.0
25	0.070	93.3	118.0	93.3	118.0	223.7	435.0	599.7	970.2	1344.8
	0.140	161.6	204.4	161.6	204.4	387.4	753.4	1038.6	1680.3	2329.2
	0.210	208.7	263.9	208.7	263.9	500.1	972.7	1340.9	2169.3	3007.0
40	0.070	80.9	102.4	80.9	102.4	194.0	377.3	520.1	841.4	1166.3
	0.140	140.2	177.3	140.2	177.3	336.0	653.4	900.8	1457.3	2020.1
	0.210	181.0	228.9	181.0	228.9	433.8	843.6	1162.9	1881.4	2607.9

Жидкостная линия нагнетания жидкостного насоса хладагент R-22 (кВт).										
Температура жидкости °С	Δ P на регуляторе (бар)	S8F	S4A	S4A	S4A	S4A	S4A	S4A	S4A	S4A
		1/2	3/4	1	1 1/4	1 5/8	2	2 1/2	3	4
		Kv	Kv	Kv	Kv	Kv	Kv	Kv	Kv	Kv
		2,3	6,2	8,6	15	28,6	42,4	60	86	116
-10	0.140	55.4	--	--	--	--	--	--	--	--
	0.280	82.6	222.8	309.0	539.0	1027.6	1523.5	2155.9	3090.1	4168.0
	0.350	92.4	249.1	345.5	602.6	1148.9	1703.3	2410.3	3454.8	4660.0
-20	0.140	61.2	--	--	--	--	--	--	--	--
	0.280	86.6	233.4	323.7	564.6	1076.6	1596.0	2258.5	3237.2	4366.4
	0.350	96.8	260.9	361.9	631.3	1203.6	1784.4	2525.1	3619.3	4881.8
-25	0.140	62.6	--	--	--	--	--	--	--	--
	0.280	88.5	238.6	330.9	577.2	1100.6	1631.6	2308.8	3309.3	4463.8
	0.350	99.0	266.7	370.0	645.3	1230.5	1824.2	2581.4	3700.0	4990.6
-30	0.140	63.9	--	--	--	--	--	--	--	--
	0.280	90.4	243.6	337.9	589.3	1123.6	1665.7	2357.1	3378.5	4557.1
	0.350	101.0	272.3	377.7	658.8	1256.2	1862.3	2635.3	3777.3	5095.0
-35	0.140	65.2	--	--	--	--	--	--	--	--
	0.280	92.1	248.4	344.5	600.9	1145.7	1698.6	2403.6	3445.2	4647.0
	0.350	103.0	277.7	385.2	671.8	1281.0	1899.0	2687.3	3851.8	5195.5
-40	0.140	66.4	--	--	--	--	--	--	--	--
	0.280	93.9	253.1	351.1	612.4	1167.6	1731.0	2449.5	3510.9	4735.7
	0.350	105.0	283.0	392.5	684.7	1305.4	1935.3	2738.6	3925.3	5294.6

Данные в таблице приведены для температуры конденсации = +35, температура горячего газа = +60

Нагнетательная линия хладагент R-22 (кВт).										
Температура кипения °С	ΔР на регуляторе (бар)	S8F	S4A	S4A	S4A	S4A	S4A	S4A	S4A	S4A
		1/2	3/4	1	1 1/4	1 5/8	2	2 1/2	3	4
		Kv 2,3	Kv 6,2	Kv 8,6	Kv 15	Kv 28,6	Kv 42,4	Kv 60,0	Kv 86	Kv 116
-40	0.100	6.8	--	--	--	--	--	--	--	--
	0.280	11.4	30.8	42.7	74.5	142.1	210.6	298.1	427.2	576.3
	0.035	--	34.4	47.8	83.3	158.9	235.5	333.2	477.7	644.3
	0.400	--	36.8	51.1	89.1	169.8	251.8	356.3	510.6	688.8
-20	0.100	7.2	--	--	--	--	--	--	--	--
	0.280	12.1	32.7	45.3	79.0	150.6	223.3	316.0	452.9	610.9
	0.035	--	36.5	50.6	88.3	168.4	249.6	353.3	506.4	683.0
	0.400	--	39.0	54.1	94.4	180.0	266.9	377.7	541.3	730.2
-10	0.100	7.4	--	--	--	--	--	--	--	--
	0.280	12.4	33.5	46.5	81.0	154.5	229.0	324.1	464.5	626.5
	0.035	--	37.4	51.9	90.6	172.7	256.0	362.3	519.3	700.5
	0.400	--	40.0	55.5	96.8	184.6	273.7	387.3	555.2	748.8
0	0.100	7.6	--	--	--	--	--	--	--	--
	0.280	12.7	34.3	47.5	82.9	158.0	234.2	331.5	475.1	640.8
	0.035	--	38.3	53.1	92.7	176.7	261.9	370.6	531.2	716.5
	0.400	--	40.9	56.8	99.0	188.8	280.0	396.2	567.9	765.9
10	0.100	7.7	--	--	--	--	--	--	--	--
	0.280	13.0	34.9	48.5	84.5	161.1	238.9	338.1	484.6	653.6
	0.035	--	39.1	54.2	94.5	180.2	267.1	378.0	541.7	730.7
	0.400	--	41.8	57.9	101.0	192.6	285.5	404.1	579.2	781.2



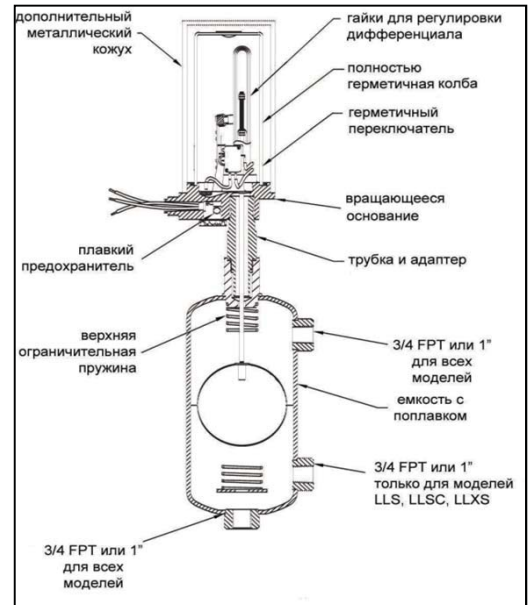
12.5.5. Регуляторы уровня серии "LL".

Область применения: применяются в качестве компонента систем для поддержания заданного уровня в циркуляционном ресивере низкого давления систем с насосной циркуляцией хладагента.



ПРИНЦИП ДЕЙСТВИЯ

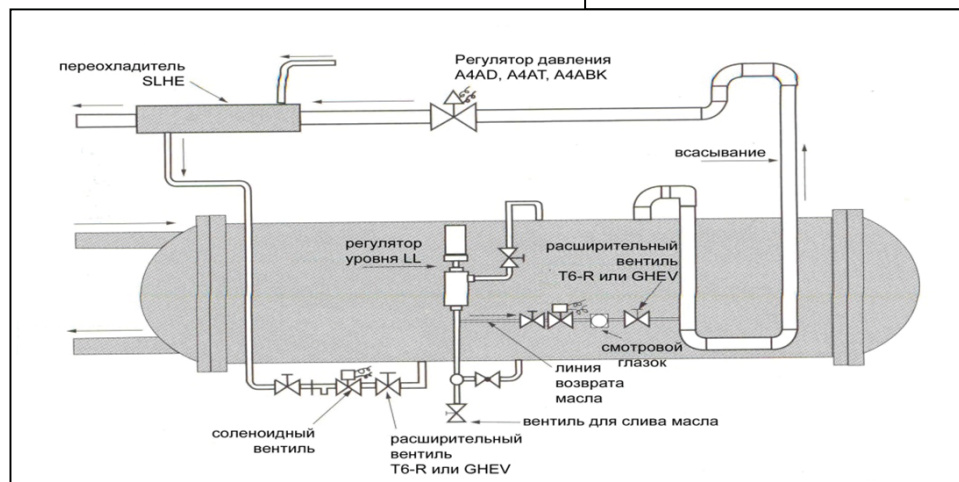
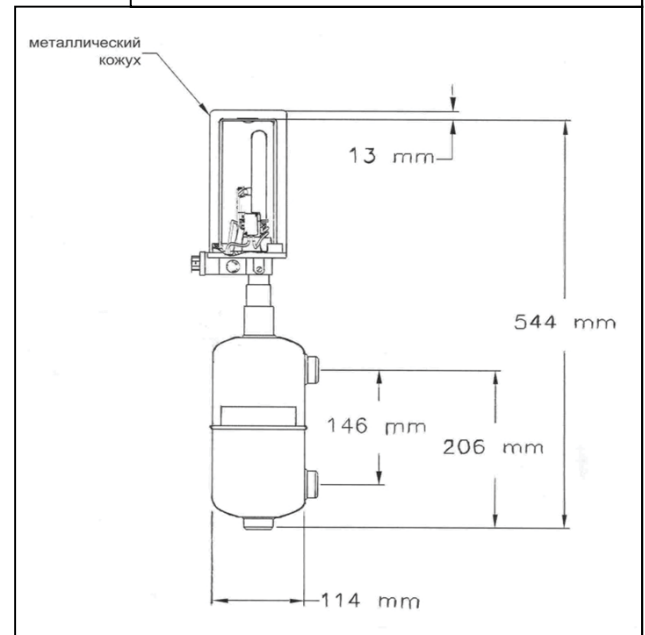
Корпус регулятора представляет собой ёмкость с размещенным внутри поплавком. В корпусе предусмотрены два патрубка, которые должны быть соединены трубками с ресивером, в котором необходимо поддерживать заданный уровень жидкости. При изменении уровня в ресивере поплавок перемещается вверх или вниз, что приводит к движению штока, который замыкает или размыкает контакты при достижения определённого уровня. Сигнал может подаваться на соленоидный клапан, осуществляющий подачу хладагента из жидкостной линии высокого давления к расширительному вентилю.



Общая характеристика :

Максимальное давление: 27,6 бар
Температура жидкости: -45 ... 65 °С
Температура окружающей среды: -45 ... 50 °С
Дифференциал: 50 мм

Модель	Особенности конструкции	Цена (USD)
LL	Угловая конструкция	2178
LLC	LL + стальной кожух	2373
LLS	Патрубки сбоку	2480
LLSC	LLS + стальной кожух	2630
LLA	Специальная сталь, до -75 °С	4789
LLAC	LLA + стальной кожух	4955



12.5.6. Фильтры серии "RSF".

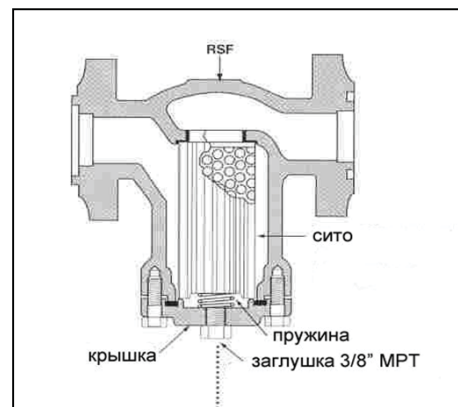


Область применения: устанавливаются на всасывание жидкостных насосов и компрессоров, а также перед регуляторами и соленоидными клапанами.



Общая характеристика :

Использование с хладагентами: CFC, HCFC, HFC, NH₃.
Максимальное рабочее давление : 25 бар.
Температурный диапазон: - 50⁰ С...+110⁰ С
Размер ячеек фильтра : 0,23 x 0,2 мм (250 микрон)



Внимание !!! Фильтры серии "RSF" устанавливаются только на горизонтальных участках трубопроводов крышкой вниз.

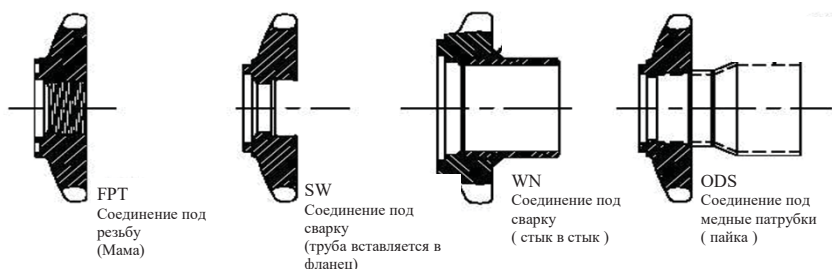
Модель	Коэффициент потока, Kv	Площадь фильтрации (см ²)	Цена (USD)
RSF / 1/2" / ODS 1/2; 5/8; 7/8	2.58	39	405
RSF / 1" / ODS 7/8;1 1/8;1 3/8; 1 5/8	8.1	116	714
RSF / 1 1/4" / ODS 1 3/8;1 5/8;2 1/8	14	230	1064
RSF / 2" / ODS 1 5/8;2 1/8;2 5/8	58	500	1703
RSF / 2 1/2" / ODS 2 5/8;3 1/8	96	570	2488
RSF / 3" / ODS 3 1/8;3 5/8	96	570	2849
RSF / 4" / ODS 4 1/8	146	794	5361

Картриджи для фильтров серии "RSF".

Модель фильтра	Стальное сито	Цена (USD)	Дополнительная матерчатая вставка	Цена (USD)
RSF / 1/2"	205945	80	-	-
RSF / 1"	200140	145	201701	73
RSF / 1 1/4"	200142	273	201702	73
RSF / 2"	200144	447	201703	73
RSF / 2 1/2" & 3"	200146	450	202513	97
RSF / 4"	200148	1235	202514	97

Матерчатая вставка используется для фильтрации частиц, меньших чем отверстия стального сита.

RSF		1 1/4"		ODS 2 1/8	
тип фильтра		проходное сечение		типоразмер фланцев	
		1/2"		тип соединения	
		1"		X	без фланцев
		1 1/4"		FPT	под резьбу
		1 5/8"		SW	под сварку
		2"		WN	под сварку
		2 1/2"		размер	
		3"		0	
		4"		3/4"	
				1"	
				1 1/4"	
				1 1/2"	
				2"	
				2 1/2"	
				3"	
				4"	
				ODS	
				под пайку	
				3/4"	
				1 1/8"	
				1 3/8"	
				1 5/8"	
				2 1/8"	
				2 5/8"	
				3 1/8"	
				3 5/8"	
				4 1/8"	





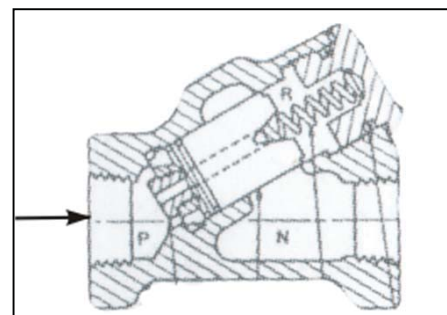
12.5.7. Регуляторы постоянного расхода серии "FFR".

Область применения: устанавливаются на линии подачи жидкого хладагента в испаритель в системах с насосной циркуляцией хладагента. Обеспечивают подачу строго определенного объема жидкости в каждый испаритель вне зависимости от перепада давления на насосе и в жидкостных трубопроводах, тем самым обеспечивая равномерное распределение жидкости между всеми испарителями в системе.



Общая характеристика :

Использование с хладагентами: CFC, HCFC, HFC, NH₃.
Максимальное рабочее давление : 25 бар.
Температурный диапазон: - 40⁰ С...+110⁰ С
Перепад давления от 0,35 до 3,5 бар



Модель Регулятора	Производительность для жидкого NH ₃			Цена (USD)
	кВт	м ³ / час	кг / мин	
FFR-2, 4T	14	0.055	0.6	1039
FFR-2, 6T	21	0.085	1	
FFR-2, 10T	35	0.14	1.6	
FFR-2, 15T	52	0.2	2.3	
FFR-2, 20T	70	0.27	3.1	
FFR-2, 30T	105	0.41	4.7	
FFR-2, 40T	140	0.54	6.3	
FFR-2, 60T	210	0.82	9.5	
FFR-2, 80T	280	1.1	12.6	

Внимание!!! Производительность указана для аммиака при кратности циркуляции - единица.
Для пересчета значений, указанных в таблице, для хладагента R-22 используйте коэффициенты:
кВт * 0,23 или м³/час * 0,7 или кг/мин*1,4

Методика подбора регулятора постоянного расхода.

Подбор регулятора осуществляется по следующей формуле :

$$Q_0 = Q * K_p / k$$

Где : Q -Производительность нашего испарителя.
Q₀ -Производительность, указанная в таблице для аммиака.
k - коэффициент для типа хладагента.
K_p -Кратность циркуляции.

Исходные данные : Хладагент R-22
Холодопроизводительность испарителя - 20кВт
Кратность циркуляции - 3

$$Q_0 = 20 * 3 / 0,23 = 260 \text{ кВт}$$

Из таблицы подбора выбираем регулятор FFR-2 80T с номиналом 280 кВт.