

19. Фитинги медные и штуцеры резьбовые

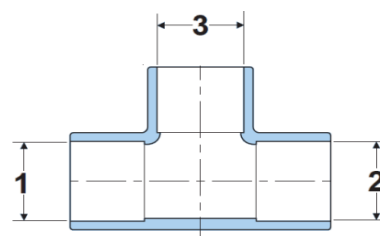
19.1. Фитинги медные под пайку



19.1.1. Тройники равнопроходные. Тип 211 -СхСхС

Тип 211- соединение ODFxODFxODF, патрубки расширены. Трубы одинакового Ø вставляются внутрь патрубков тройника.

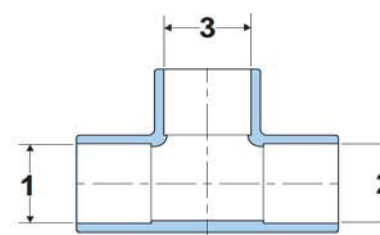
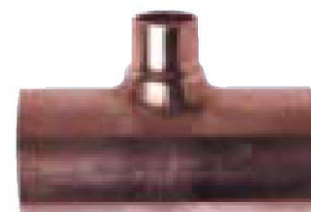
Модель	Наименование	Размеры			Цена (USD)
		1	2	3	
211-14	Тройник	1/4"			4,00
211-5/16	Тройник	5/16"			5,02
211-38	Тройник	3/8"			4,23
211-12	Тройник	1/2"			3,31
211-58	Тройник	5/8"			1,13
211-34	Тройник	3/4"			7,02
211-78	Тройник	7/8"			2,70
211-118	Тройник	1 1/8"			8,09
211-138	Тройник	1 3/8"			11,08
211-158	Тройник	1 5/8"			18,88
211-218	Тройник	2 1/8"			29,44
211-258	Тройник	2 5/8"			59,39
211-318	Тройник	3 1/8"			104,81
211-358	Тройник	3 5/8"			303,49
211-418	Тройник	4 1/8"			253,63



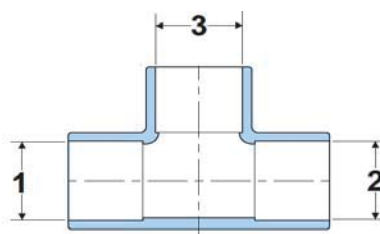
19.1.2. Тройники переходные. Тип 211-R -СхСхС

Тип 211-R- соединение ODFxODFxODF, патрубки расширены. Трубы разного Ø вставляются внутрь патрубков тройника.

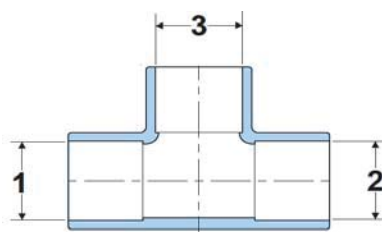
Модель	Наименование	Размеры			Цена (USD)
		1	2	3	
211-R-14-14-38	Тройник переходной	1/4"	1/4"	3/8"	9,66
211-R-14-14-3/16	Тройник переходной	1/4"	1/4"	3/16"	10,53
211-R-38-38-58	Тройник переходной	3/8"	3/8"	5/8"	7,54
211-R-38-38-12	Тройник переходной	3/8"	3/8"	1/2"	9,98
211-R-38-38-14	Тройник переходной	3/8"	3/8"	1/4"	6,82
211-R-38-14-38	Тройник переходной	3/8"	1/4"	3/8"	8,50
211-R-38-14-14	Тройник переходной	3/8"	1/4"	1/4"	10,38
211-R-12-12-58	Тройник переходной	1/2"	1/2"	5/8"	6,32
211-R-12-12-38	Тройник переходной	1/2"	1/2"	3/8"	6,38
211-R-12-12-14	Тройник переходной	1/2"	1/2"	1/4"	7,77
211-R-12-38-12	Тройник переходной	1/2"	3/8"	1/2"	11,80
211-R-12-38-38	Тройник переходной	1/2"	3/8"	3/8"	8,99
211-R-12-38-14	Тройник переходной	1/2"	3/8"	1/4"	14,65
211-R-12-14-12	Тройник переходной	1/2"	1/4"	1/2"	11,37
211-R-12-14-38	Тройник переходной	1/2"	1/4"	3/8"	12,88
211-R-12-14-14	Тройник переходной	1/2"	1/4"	1/4"	13,89
211-R-58-58-118	Тройник переходной	5/8"	5/8"	11/8"	12,35
211-R-58-58-78	Тройник переходной	5/8"	5/8"	7/8"	4,79
211-R-58-58-12	Тройник переходной	5/8"	5/8"	1/2"	5,60
211-R-58-58-38	Тройник переходной	5/8"	5/8"	3/8"	6,44
211-R-58-58-14	Тройник переходной	5/8"	5/8"	1/4"	6,87
211-R-58-12-58	Тройник переходной	5/8"	1/2"	5/8"	7,71
211-R-58-12-12	Тройник переходной	5/8"	1/2"	1/2"	7,40
211-R-58-12-38	Тройник переходной	5/8"	1/2"	3/8"	10,53
211-R-58-38-58	Тройник переходной	5/8"	3/8"	5/8"	6,99
211-R-58-38-12	Тройник переходной	5/8"	3/8"	1/2"	13,72
211-R-58-38-38	Тройник переходной	5/8"	3/8"	3/8"	8,90



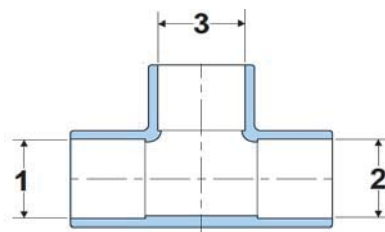
Модель	Наименование	Размеры			Цена (USD)
		1	2	3	
211-R-34-34-78	Тройник переходной	3/4"	3/4"	7/8"	16,41
211-R-34-34-58	Тройник переходной	3/4"	3/4"	5/8"	11,89
211-R-34-34-12	Тройник переходной	3/4"	3/4"	1/2"	11,28
211-R-34-34-38	Тройник переходной	3/4"	3/4"	3/8"	11,28
211-R-34-58-34	Тройник переходной	3/4"	5/8"	3/4"	13,98
211-R-34-58-58	Тройник переходной	3/4"	5/8"	5/8"	16,53
211-R-34-58-12	Тройник переходной	3/4"	5/8"	1/2"	13,69
211-R-34-12-34	Тройник переходной	3/4"	3/4"	3/4"	11,08
211-R-34-12-58	Тройник переходной	3/4"	3/4"	5/8"	14,41
211-R-34-12-12	Тройник переходной	3/4"	3/4"	1/2"	14,41
211-R-78-78-118	Тройник переходной	7/8"	7/8"	11/8"	10,12
211-R-78-78-34	Тройник переходной	7/8"	7/8"	3/4"	3,13
211-R-78-78-58	Тройник переходной	7/8"	7/8"	5/8"	2,78
211-R-78-78-12	Тройник переходной	7/8"	7/8"	1/2"	4,76
211-R-78-34-78	Тройник переходной	7/8"	3/4"	7/8"	6,55
211-R-78-34-34	Тройник переходной	7/8"	3/4"	3/4"	6,87
211-R-78-58-78	Тройник переходной	7/8"	5/8"	7/8"	2,84
211-R-78-58-34	Тройник переходной	7/8"	5/8"	3/4"	4,38
211-R-78-58-58	Тройник переходной	7/8"	5/8"	5/8"	3,10
211-R-78-58-12	Тройник переходной	7/8"	5/8"	1/2"	4,81
211-R-78-58-38	Тройник переходной	7/8"	5/8"	3/8"	5,22
211-R-78-12-78	Тройник переходной	7/8"	1/2"	7/8"	6,18
211-R-78-12-58	Тройник переходной	7/8"	1/2"	5/8"	5,97
211-R-78-12-12	Тройник переходной	7/8"	1/2"	1/2"	5,80
211-R-118-118-158	Тройник переходной	11/8"	11/8"	15/8"	34,80
211-R-118-118-138	Тройник переходной	11/8"	11/8"	13/8"	18,07
211-R-118-118-78	Тройник переходной	11/8"	11/8"	7/8"	8,12
211-R-118-118-34	Тройник переходной	11/8"	11/8"	3/4"	11,98
211-R-118-118-58	Тройник переходной	11/8"	11/8"	5/8"	8,12
211-R-118-118-12	Тройник переходной	11/8"	11/8"	1/2"	12,01
211-R-118-78-118	Тройник переходной	11/8"	7/8"	11/8"	9,66
211-R-118-78-78	Тройник переходной	11/8"	7/8"	7/8"	9,69
211-R-118-78-34	Тройник переходной	11/8"	7/8"	3/4"	10,32
211-R-118-78-58	Тройник переходной	11/8"	7/8"	5/8"	10,06
211-R-118-78-12	Тройник переходной	11/8"	7/8"	1/2"	28,71
211-R-118-34-118	Тройник переходной	11/8"	3/4"	11/8"	12,47
211-R-118-34-78	Тройник переходной	11/8"	3/4"	7/8"	10,32
211-R-118-34-34	Тройник переходной	11/8"	3/4"	3/4"	10,32
211-R-118-34-58	Тройник переходной	11/8"	3/4"	5/8"	13,72
211-R-118-58-118	Тройник переходной	11/8"	5/8"	11/8"	9,66
211-R-118-58-78	Тройник переходной	11/8"	5/8"	7/8"	10,18
211-R-118-58-58	Тройник переходной	11/8"	5/8"	5/8"	11,80
211-R-138-138-218	Тройник переходной	13/8"	13/8"	21/8"	62,29
211-R-138-138-158	Тройник переходной	13/8"	13/8"	15/8"	28,68
211-R-138-138-118	Тройник переходной	13/8"	13/8"	11/8"	11,95
211-R-138-138-78	Тройник переходной	13/8"	13/8"	7/8"	11,95
211-R-138-138-58	Тройник переходной	13/8"	13/8"	5/8"	11,95
211-R-138-138-12	Тройник переходной	13/8"	13/8"	1/2"	13,37
211-R-138-118-138	Тройник переходной	13/8"	11/8"	13/8"	19,31
211-R-138-118-118	Тройник переходной	13/8"	11/8"	11/8"	15,34
211-R-138-118-78	Тройник переходной	13/8"	11/8"	7/8"	15,34
211-R-138-118-58	Тройник переходной	13/8"	11/8"	5/8"	15,69
211-R-138-118-12	Тройник переходной	13/8"	11/8"	1/2"	по запросу
211-R-138-78-138	Тройник переходной	13/8"	7/8"	13/8"	18,88
211-R-138-78-118	Тройник переходной	13/8"	7/8"	11/8"	20,33
211-R-138-78-78	Тройник переходной	13/8"	7/8"	7/8"	15,98
211-R-138-78-58	Тройник переходной	13/8"	7/8"	5/8"	21,08
211-R-138-58-138	Тройник переходной	13/8"	5/8"	13/8"	19,31



Модель	Наименование	Размеры			Цена (USD)
		1	2	3	
211-R-158-158-218	Тройник переходной	15/8"	15/8"	21/8"	54,87
211-R-158-158-138	Тройник переходной	15/8"	15/8"	13/8"	14,07
211-R-158-158-118	Тройник переходной	15/8"	15/8"	11/8"	14,07
211-R-158-158-78	Тройник переходной	15/8"	15/8"	7/8"	17,28
211-R-158-158-58	Тройник переходной	15/8"	15/8"	5/8"	14,07
211-R-158-158-12	Тройник переходной	15/8"	15/8"	1/2"	22,10
211-R-158-138-158	Тройник переходной	15/8"	13/8"	15/8"	36,80
211-R-158-138-138	Тройник переходной	15/8"	13/8"	13/8"	30,39
211-R-158-138-118	Тройник переходной	15/8"	13/8"	11/8"	34,66
211-R-158-138-78	Тройник переходной	15/8"	13/8"	7/8"	35,38
211-R-158-138-58	Тройник переходной	15/8"	13/8"	5/8"	36,80
211-R-158-118-158	Тройник переходной	15/8"	11/8"	15/8"	35,38
211-R-158-118-138	Тройник переходной	15/8"	11/8"	13/8"	36,80
211-R-158-118-118	Тройник переходной	15/8"	11/8"	11/8"	28,19
211-R-158-118-78	Тройник переходной	15/8"	11/8"	7/8"	29,06
211-R-158-118-58	Тройник переходной	15/8"	11/8"	5/8"	36,80
211-R-158-78-158	Тройник переходной	15/8"	7/8"	15/8"	34,66
211-R-158-78-138	Тройник переходной	15/8"	7/8"	13/8"	38,02
211-R-158-78-118	Тройник переходной	15/8"	7/8"	11/8"	36,80
211-R-158-78-78	Тройник переходной	15/8"	7/8"	7/8"	36,80
211-R-158-78-58	Тройник переходной	15/8"	7/8"	5/8"	38,77
211-R-158-58-158	Тройник переходной	15/8"	5/8"	15/8"	35,44
211-R-218-218-318	Тройник переходной	21/8"	21/8"	31/8"	251,78
211-R-218-218-258	Тройник переходной	21/8"	21/8"	25/8"	109,50
211-R-218-218-158	Тройник переходной	21/8"	21/8"	15/8"	24,51
211-R-218-218-138	Тройник переходной	21/8"	21/8"	13/8"	24,07
211-R-218-218-118	Тройник переходной	21/8"	21/8"	11/8"	22,94
211-R-218-218-78	Тройник переходной	21/8"	21/8"	7/8"	23,49
211-R-218-218-58	Тройник переходной	21/8"	21/8"	5/8"	23,49
211-R-218-218-12	Тройник переходной	21/8"	21/8"	1/2"	31,61
211-R-218-158-218	Тройник переходной	21/8"	15/8"	21/8"	47,07
211-R-218-158-158	Тройник переходной	21/8"	15/8"	15/8"	46,05
211-R-218-158-138	Тройник переходной	21/8"	15/8"	13/8"	43,88
211-R-218-158-118	Тройник переходной	21/8"	15/8"	11/8"	47,07
211-R-218-158-78	Тройник переходной	21/8"	15/8"	7/8"	38,28
211-R-218-158-58	Тройник переходной	21/8"	15/8"	5/8"	48,63
211-R-218-138-218	Тройник переходной	21/8"	13/8"	21/8"	48,95
211-R-218-138-158	Тройник переходной	21/8"	13/8"	15/8"	50,61
211-R-218-138-138	Тройник переходной	21/8"	13/8"	13/8"	51,07
211-R-218-138-118	Тройник переходной	21/8"	13/8"	11/8"	50,61
211-R-218-138-78	Тройник переходной	21/8"	13/8"	7/8"	50,61
211-R-218-138-58	Тройник переходной	21/8"	13/8"	5/8"	42,92
211-R-218-118-218	Тройник переходной	21/8"	11/8"	21/8"	47,07
211-R-218-118-118	Тройник переходной	21/8"	11/8"	11/8"	47,07
211-R-218-78-218	Тройник переходной	21/8"	7/8"	21/8"	47,07
211-R-218-58-218	Тройник переходной	21/8"	5/8"	21/8"	47,07
211-R-258-258-218	Тройник переходной	25/8"	25/8"	21/8"	69,22
211-R-258-258-158	Тройник переходной	25/8"	25/8"	15/8"	65,34
211-R-258-258-138	Тройник переходной	25/8"	25/8"	13/8"	84,62
211-R-258-258-118	Тройник переходной	25/8"	25/8"	11/8"	69,22
211-R-258-258-78	Тройник переходной	25/8"	25/8"	7/8"	83,35
211-R-258-258-58	Тройник переходной	25/8"	25/8"	5/8"	85,17
211-R-258-218-258	Тройник переходной	25/8"	21/8"	25/8"	110,20
211-R-258-218-218	Тройник переходной	25/8"	21/8"	21/8"	106,63
211-R-258-218-158	Тройник переходной	25/8"	21/8"	15/8"	110,43
211-R-258-218-138	Тройник переходной	25/8"	21/8"	13/8"	114,81
211-R-258-218-118	Тройник переходной	25/8"	21/8"	11/8"	92,97
211-R-258-218-78	Тройник переходной	25/8"	21/8"	7/8"	114,81
211-R-258-218-58	Тройник переходной	25/8"	21/8"	5/8"	93,35



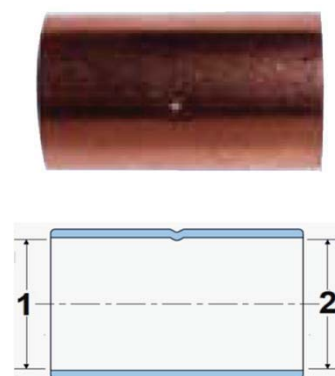
Модель	Наименование	Размеры			Цена (USD)
		1	2	3	
211-R-258-158-258	Тройник переходной	25/8"	15/8"	25/8"	114,81
211-R-258-158-218	Тройник переходной	25/8"	15/8"	21/8"	132,82
211-R-258-158-158	Тройник переходной	25/8"	15/8"	15/8"	131,08
211-R-258-158-138	Тройник переходной	25/8"	15/8"	13/8"	116,06
211-R-258-158-118	Тройник переходной	25/8"	15/8"	11/8"	125,22
211-R-258-158-78	Тройник переходной	25/8"	15/8"	7/8"	125,22
211-R-258-158-58	Тройник переходной	25/8"	15/8"	5/8"	125,22
211-R-258-138-258	Тройник переходной	25/8"	13/8"	25/8"	121,45
211-R-258-138-218	Тройник переходной	25/8"	13/8"	21/8"	121,45
211-R-258-138-158	Тройник переходной	25/8"	13/8"	15/8"	120,84
211-R-258-138-138	Тройник переходной	25/8"	13/8"	13/8"	134,15
211-R-258-138-118	Тройник переходной	25/8"	13/8"	11/8"	120,84
211-R-258-138-78	Тройник переходной	25/8"	13/8"	7/8"	120,84
211-R-258-138-58	Тройник переходной	25/8"	13/8"	5/8"	120,84
211-R-258-118-258	Тройник переходной	25/8"	11/8"	25/8"	120,67
211-R-258-118-218	Тройник переходной	25/8"	11/8"	21/8"	120,84
211-R-258-118-158	Тройник переходной	25/8"	11/8"	15/8"	120,84
211-R-258-118-118	Тройник переходной	25/8"	11/8"	11/8"	120,84
211-R-258-78-258	Тройник переходной	25/8"	7/8"	25/8"	117,04
211-R-318-318-258	Тройник переходной	31/8"	31/8"	25/8"	119,19
211-R-318-318-218	Тройник переходной	31/8"	31/8"	21/8"	83,17
211-R-318-318-158	Тройник переходной	31/8"	31/8"	15/8"	83,17
211-R-318-318-138	Тройник переходной	31/8"	31/8"	13/8"	88,19
211-R-318-318-118	Тройник переходной	31/8"	31/8"	11/8"	88,19
211-R-318-318-78	Тройник переходной	31/8"	31/8"	7/8"	108,98
211-R-318-318-58	Тройник переходной	31/8"	31/8"	5/8"	108,98
211-R-318-258-318	Тройник переходной	31/8"	25/8"	31/8"	188,56
211-R-318-258-258	Тройник переходной	31/8"	25/8"	25/8"	163,94
211-R-318-258-218	Тройник переходной	31/8"	25/8"	21/8"	147,38
211-R-318-258-158	Тройник переходной	31/8"	25/8"	15/8"	180,73
211-R-318-258-138	Тройник переходной	31/8"	25/8"	13/8"	184,06
211-R-318-258-118	Тройник переходной	31/8"	25/8"	11/8"	262,74
211-R-318-218-318	Тройник переходной	31/8"	21/8"	31/8"	188,56
211-R-318-218-258	Тройник переходной	31/8"	21/8"	25/8"	198,48
211-R-318-218-218	Тройник переходной	31/8"	21/8"	21/8"	135,81
211-R-318-218-158	Тройник переходной	31/8"	21/8"	15/8"	198,42
211-R-318-218-138	Тройник переходной	31/8"	21/8"	13/8"	по запросу
211-R-318-218-118	Тройник переходной	31/8"	21/8"	11/8"	262,74
211-R-318-158-318	Тройник переходной	31/8"	15/8"	31/8"	182,15
211-R-318-138-318	Тройник переходной	31/8"	13/8"	31/8"	199,00
211-R-318-118-318	Тройник переходной	31/8"	11/8"	31/8"	199,00
211-R-318-78-318	Тройник переходной	31/8"	7/8"	31/8"	193,72
211-R-418-418-318	Тройник переходной	41/8"	41/8"	31/8"	201,67
211-R-418-418-258	Тройник переходной	41/8"	41/8"	25/8"	195,08
211-R-418-418-218	Тройник переходной	41/8"	41/8"	21/8"	211,58
211-R-418-418-158	Тройник переходной	41/8"	41/8"	15/8"	200,07
211-R-418-418-138	Тройник переходной	41/8"	41/8"	13/8"	209,50
211-R-418-418-118	Тройник переходной	41/8"	41/8"	11/8"	200,07
211-R-418-418-78	Тройник переходной	41/8"	41/8"	7/8"	226,78
211-R-418-418-58	Тройник переходной	41/8"	41/8"	5/8"	221,13
211-R-418-318-418	Тройник переходной	41/8"	31/8"	41/8"	418,09
211-R-418-318-318	Тройник переходной	41/8"	31/8"	31/8"	476,79
211-R-418-318-258	Тройник переходной	41/8"	31/8"	25/8"	440,10
211-R-418-318-218	Тройник переходной	41/8"	31/8"	21/8"	418,09
211-R-418-258-418	Тройник переходной	41/8"	25/8"	41/8"	418,09
211-R-418-218-418	Тройник переходной	41/8"	21/8"	41/8"	376,28
211-R-418-158-418	Тройник переходной	41/8"	15/8"	41/8"	по запросу
211-R-418-138-418	Тройник переходной	41/8"	13/8"	41/8"	по запросу
211-R-418-118-418	Тройник переходной	41/8"	11/8"	41/8"	418,09



19.1.3. Муфты соединительная. Тип 200

Тип 200- соединение СхС (ODFхODF), патрубки расширены. Трубы одинакового Ø входят внутрь патрубков муфты.

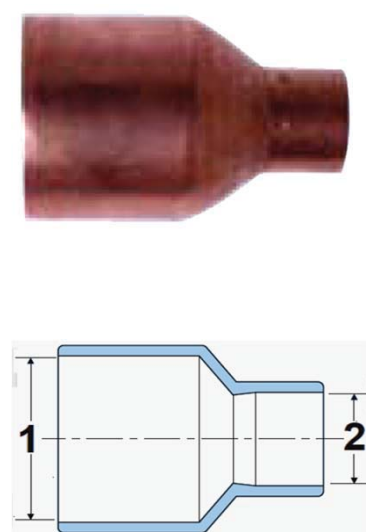
Модель	Наименование	Размеры		Цена (USD)
		1	2	
200-38	Муфта	3/8"		0,46
200-12	Муфта	1/2"		0,73
200-58	Муфта	5/8"		0,52
200-34	Муфта	3/4"		1,45
200-78	Муфта	7/8"		1,02
200-RS-1	Муфта с накатным стопором	1"		3,65
200-118	Муфта	1 1/8"		2,32
200-138	Муфта	1 3/8"		3,42
200-158	Муфта	1 5/8"		5,25
200-218	Муфта	2 1/8"		9,74
200-258	Муфта	2 5/8"		18,53
200-318	Муфта	3 1/8"		30,91
200-358	Муфта	3 5/8"		59,25
200-418	Муфта	4 1/8"		64,99



19.1.4. Муфты переходные. Тип 201-R

Тип 201-R- соединение СхС (ODFхODF), патрубки расширены. Трубы разного Ø входят внутрь патрубков муфты.

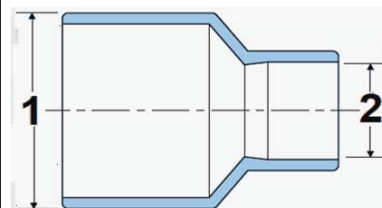
Модель	Наименование	Размеры		Цена (USD)
		1	2	
201-R-14-18	Муфта переходная	1/4"	1/8"	4,99
201-R-38-14	Муфта переходная	3/8"	1/4"	3,16
201-R-12-38	Муфта переходная	1/2"	3/8"	1,10
201-R-12-14	Муфта переходная	1/2"	1/4"	1,48
201-R-58-12	Муфта переходная	5/8"	1/2"	1,25
201-R-58-38	Муфта переходная	5/8"	3/8"	1,31
201-R-58-14	Муфта переходная	5/8"	1/4"	1,62
201-R-34-58	Муфта переходная	3/4"	5/8"	2,47
201-R-34-12	Муфта переходная	3/4"	1/2"	3,22
201-R-34-38	Муфта переходная	3/4"	3/8"	3,68
201-R-78-34	Муфта переходная	7/8"	3/4"	1,86
201-R-78-58	Муфта переходная	7/8"	5/8"	1,74
201-R-78-12	Муфта переходная	7/8"	1/2"	2,18
201-R-78-38	Муфта переходная	7/8"	3/8"	2,44
201-R-118-78	Муфта переходная	1 1/8"	7/8"	3,19
201-R-118-34	Муфта переходная	1 1/8"	3/4"	3,39
201-R-118-58	Муфта переходная	1 1/8"	5/8"	3,77
201-R-118-12	Муфта переходная	1 1/8"	1/2"	3,97
201-R-138-118	Муфта переходная	1 3/8"	1 1/8"	4,73
201-R-138-78	Муфта переходная	1 3/8"	7/8"	4,67
201-R-138-58	Муфта переходная	1 3/8"	5/8"	4,64
201-R-158-138	Муфта переходная	1 5/8"	1 3/8"	8,18
201-R-158-118	Муфта переходная	1 5/8"	1 1/8"	8,18
201-R-158-78	Муфта переходная	1 5/8"	7/8"	10,03
201-R-158-58	Муфта переходная	1 5/8"	5/8"	9,34
201-R-218-158	Муфта переходная	2 1/8"	1 5/8"	12,64
201-R-218-138	Муфта переходная	2 1/8"	1 3/8"	13,20
201-R-218-118	Муфта переходная	2 1/8"	1 1/8"	13,34
201-R-218-78	Муфта переходная	2 1/8"	7/8"	16,73
201-R-218-58	Муфта переходная	2 1/8"	5/8"	14,15
201-R-258-218	Муфта переходная	2 5/8"	2 1/8"	27,99
201-R-258-158	Муфта переходная	2 5/8"	1 5/8"	28,57
201-R-258-138	Муфта переходная	2 5/8"	1 3/8"	44,08
201-R-258-118	Муфта переходная	2 5/8"	1 1/8"	39,96
201-R-318-258	Муфта переходная	3 1/8"	2 5/8"	42,54
201-R-318-218	Муфта переходная	3 1/8"	2 1/8"	41,67
201-R-318-158	Муфта переходная	3 1/8"	1 5/8"	46,55
201-R-358-318	Муфта переходная	3 5/8"	3 1/8"	71,98
201-R-418-358	Муфта переходная	4 1/8"	3 5/8"	99,27
201-R-418-318	Муфта переходная	4 1/8"	3 1/8"	87,26
201-R-418-258	Муфта переходная	4 1/8"	2 5/8"	99,27
201-R-418-218	Муфта переходная	4 1/8"	2 1/8"	88,97



19.1.5. Муфты переходные однострубные. Тип 218

Тип 218- соединение FTGxС (ODMxODF), расширен только второй патрубок. Труба с расширенным патрубком одевается на первый патрубок муфты, а в расширенный второй патрубок муфты входит труба.

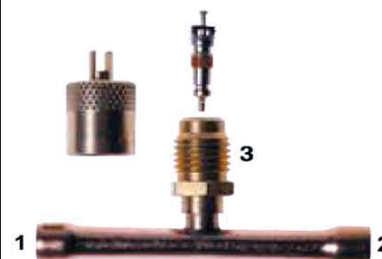
Модель	Наименование	Размеры		Цена (USD)
		1	2	
218-FTG-14-18	Муфта переходная однострубная	1/4"	1/8"	1,42
218-FTG-38-14	Муфта переходная однострубная	3/8"	1/4"	1,36
218-FTG-12-38	Муфта переходная однострубная	1/2"	3/8"	1,45
218-FTG-12-14	Муфта переходная однострубная	1/2"	1/4"	1,80
218-FTG-58-12	Муфта переходная однострубная	5/8"	1/2"	1,22
218-FTG-58-38	Муфта переходная однострубная	5/8"	3/8"	1,36
218-FTG-34-58	Муфта переходная однострубная	3/4"	5/8"	2,76
218-FTG-34-12	Муфта переходная однострубная	3/4"	1/2"	2,78
218-FTG-34-38	Муфта переходная однострубная	3/4"	3/8"	2,93
218-FTG-78-34	Муфта переходная однострубная	7/8"	3/4"	1,86
218-FTG-78-58	Муфта переходная однострубная	7/8"	5/8"	1,74
218-FTG-78-12	Муфта переходная однострубная	7/8"	1/2"	2,26
218-FTG-78-38	Муфта переходная однострубная	7/8"	3/8"	2,90
218-FTG-118-78	Муфта переходная однострубная	11/8"	7/8"	2,67
218-FTG-118-34	Муфта переходная однострубная	11/8"	3/4"	3,22
218-FTG-118-58	Муфта переходная однострубная	11/8"	5/8"	3,45
218-FTG-118-12	Муфта переходная однострубная	11/8"	1/2"	3,97
218-FTG-138-118	Муфта переходная однострубная	13/8"	11/8"	4,90
218-FTG-138-78	Муфта переходная однострубная	13/8"	7/8"	5,08
218-FTG-138-58	Муфта переходная однострубная	13/8"	5/8"	5,13
218-FTG-158-138	Муфта переходная однострубная	15/8"	13/8"	7,42
218-FTG-158-118	Муфта переходная однострубная	15/8"	11/8"	7,02
218-FTG-158-78	Муфта переходная однострубная	15/8"	7/8"	7,42
218-FTG-158-58	Муфта переходная однострубная	15/8"	5/8"	8,64
218-FTG-218-158	Муфта переходная однострубная	21/8"	15/8"	13,22
218-FTG-218-138	Муфта переходная однострубная	21/8"	13/8"	13,28
218-FTG-218-118	Муфта переходная однострубная	21/8"	11/8"	14,53
218-FTG-218-78	Муфта переходная однострубная	21/8"	7/8"	14,53
218-FTG-218-58	Муфта переходная однострубная	21/8"	5/8"	18,21
218-FTG-258-218	Муфта переходная однострубная	25/8"	21/8"	26,33
218-FTG-258-158	Муфта переходная однострубная	25/8"	15/8"	26,88
218-FTG-258-138	Муфта переходная однострубная	25/8"	13/8"	27,38
218-FTG-258-118	Муфта переходная однострубная	25/8"	11/8"	30,65
218-FTG-318-258	Муфта переходная однострубная	31/8"	25/8"	39,09
218-FTG-318-218	Муфта переходная однострубная	31/8"	21/8"	47,24
218-FTG-318-158	Муфта переходная однострубная	31/8"	15/8"	42,72
218-FTG-318-138	Муфта переходная однострубная	31/8"	13/8"	50,95
218-FTG-358-318	Муфта переходная однострубная	35/8"	31/8"	55,62
218-FTG-358-258	Муфта переходная однострубная	35/8"	25/8"	55,62
218-FTG-358-218	Муфта переходная однострубная	35/8"	21/8"	55,62
218-FTG-418-358	Муфта переходная однострубная	41/8"	35/8"	81,23
218-FTG418-318	Муфта переходная однострубная	41/8"	31/8"	82,22
218-FTG-418-258	Муфта переходная однострубная	41/8"	25/8"	85,49
218-FTG-418-218	Муфта переходная однострубная	41/8"	21/8"	90,02



19.1.6. Муфты медные с нипелем

Муфта медная (патрубки расширены) с сервисным штуцером 1/4" SAE "папа", с нипелем MV-4445, с колпачком MV-2250

Модель	Наименование	Цена (USD)
MV-8414	Муфта с нипелем, 2x1/4" ODF - 1/4 SAE "папа"	8,21
MV-8416	Муфта с нипелем, 2x5/16" ODF - 1/4 SAE "папа"	7,92
MV-8438	Муфта с нипелем, 2x3/8" ODF - 1/4 SAE "папа"	8,76
MV-8412	Муфта с нипелем, 2x1/2" ODF - 1/4 SAE "папа"	9,89
MV-8458	Муфта с нипелем, 2x5/8" ODF - 1/4 SAE "папа"	8,76
MV-8434	Муфта с нипелем, 2x3/4" ODF - 1/4 SAE "папа"	9,89
MV-8478	Муфта с нипелем, 2x7/8" ODF - 1/4 SAE "папа"	9,89
MV-8418	Муфта с нипелем, 2x11/8" ODF - 1/4 SAE "папа"	12,56

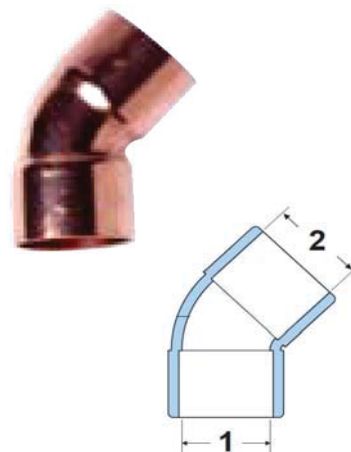




19.1.7. Уголок под 45° . Тип 206

Тип 206- соединение под пайку СхС (ODFхODF), патрубки расширены. Трубы одинакового Ø входят внутрь патрубков уголка.

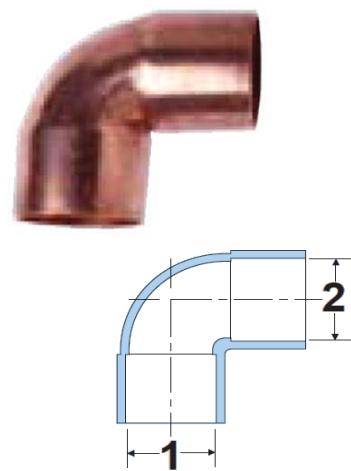
Модель	Наименование	Размеры		Цена (USD)
		1	2	
206-14	Уголок 45° двухраструбный	1/4"		5,86
206-38	Уголок 45° двухраструбный	3/8"		3,97
206-12	Уголок 45° двухраструбный	1/2"		3,74
206-58	Уголок 45° двухраструбный	5/8"		1,19
206-34	Уголок 45° двухраструбный	3/4"		6,15
206-78	Уголок 45° двухраструбный	7/8"		2,06
206-118	Уголок 45° двухраструбный	1 1/8"		5,13
206-138	Уголок 45° двухраструбный	1 3/8"		6,96
206-158	Уголок 45° двухраструбный	1 5/8"		9,66
206-218	Уголок 45° двухраструбный	2 1/8"		16,33
206-258	Уголок 45° двухраструбный	2 5/8"		32,94
206-318	Уголок 45° двухраструбный	3 1/8"		59,16
206-358	Уголок 45° двухраструбный	3 5/8"		99,56
206-418	Уголок 45° двухраструбный	4 1/8"		120,38



19.1.8. Уголок под 90° . Тип 207-С

Тип 207-С- соединение под пайку СхС (ODFхODF), патрубки расширены. Трубы одинакового Ø входят в патрубки уголка.

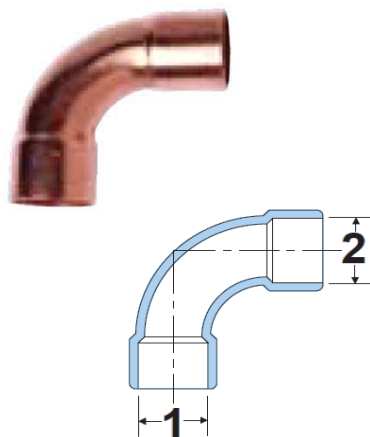
Модель	Наименование	Размеры		Цена (USD)
		1	2	
207-С-14	Уголок 90° двухраструбный	1/4"		2,03
207-С-38	Уголок 90° двухраструбный	3/8"		1,94
207-С-12	Уголок 90° двухраструбный	1/2"		2,35
207-С-58	Уголок 90° двухраструбный	5/8"		0,70
207-С-34	Уголок 90° двухраструбный	3/4"		4,00
207-С-78	Уголок 90° двухраструбный	7/8"		0,70
207-С-1	Уголок 90° двухраструбный	1"		7,60
207-С-118	Уголок 90° двухраструбный	1 1/8"		3,60
207-С-138	Уголок 90° двухраструбный	1 3/8"		5,77
207-С-158	Уголок 90° двухраструбный	1 5/8"		9,16
207-С-218	Уголок 90° двухраструбный	2 1/8"		17,86
207-С-258	Уголок 90° двухраструбный	2 5/8"		33,70
207-С-318	Уголок 90° двухраструбный	3 1/8"		64,55
207-С-358	Уголок 90° двухраструбный	3 5/8"		179,97
207-С-418	Уголок 90° двухраструбный	4 1/8"		162,89



19.1.9. Уголок под 90° с большим радиусом (отвод) . Тип 207-L

Тип 207-L- соединение под пайку СхС (ODFхODF), патрубки расширены. Трубы одинакового Ø входят в патрубки уголка.

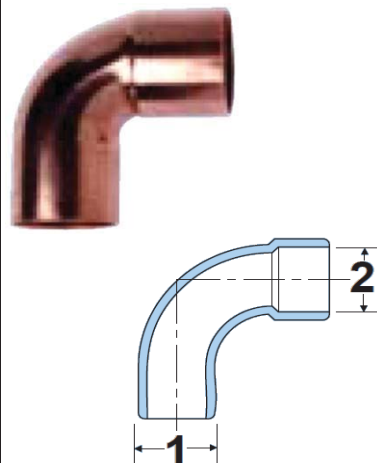
Модель	Наименование	Размеры		Цена (USD)
		1	2	
207-L-14	Уголок 90° с большим радиусом	1/4"		3,77
207-L-38	Уголок 90° с большим радиусом	3/8"		3,07
207-L-12	Уголок 90° с большим радиусом	1/2"		3,68
207-L-58	Уголок 90° с большим радиусом	5/8"		3,31
207-L-34	Уголок 90° с большим радиусом	3/4"		3,39
207-L-78	Уголок 90° с большим радиусом	7/8"		4,26
207-L-118	Уголок 90° с большим радиусом	1 1/8"		6,50
207-L-138	Уголок 90° с большим радиусом	1 3/8"		10,38
207-L-158	Уголок 90° с большим радиусом	1 5/8"		17,84
207-L-218	Уголок 90° с большим радиусом	2 1/8"		36,60
207-L-258	Уголок 90° с большим радиусом	2 5/8"		65,31
207-L-318	Уголок 90° с большим радиусом	3 1/8"		113,25
207-L-358	Уголок 90° с большим радиусом	3 5/8"		379,09
207-L-418	Уголок 90° с большим радиусом	4 1/8"		266,45



19.1.10. Уголок под 90° однораструбный . Тип 207-C2

Тип 207-C2- соединение под пайку FTGxС (ODMxODF), расширен только второй патрубок. Труба с расширенным патрубком одевается на первый патрубок уголка, а в расширенный второй патрубок уголка входит труба.

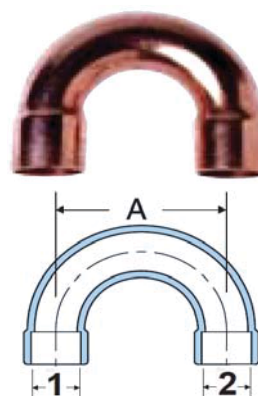
Модель	Наименование	Размеры		Цена (USD)
		1	2	
207-C2-14	Уголок 90° однораструбный	1/4"		4,15
207-C2-38	Уголок 90° однораструбный	3/8"		3,31
207-C2-12	Уголок 90° однораструбный	1/2"		2,44
207-C2-58	Уголок 90° однораструбный	5/8"		2,73
207-C2-34	Уголок 90° однораструбный	3/4"		4,00
207-C2-78	Уголок 90° однораструбный	7/8"		4,38
207-C2-118	Уголок 90° однораструбный	1 1/8"		6,93
207-C2-138	Уголок 90° однораструбный	1 3/8"		8,09
207-C2-158	Уголок 90° однораструбный	1 5/8"		11,72
207-C2-218	Уголок 90° однораструбный	2 1/8"		25,49
207-C2-258	Уголок 90° однораструбный	2 5/8"		45,36
207-C2-318	Уголок 90° однораструбный	3 1/8"		75,28
207-C2-358	Уголок 90° однораструбный	3 5/8"		367,87
207-C2-418	Уголок 90° однораструбный	4 1/8"		172,38



19.1.11. Калач. Тип 238

Тип 238- соединение под пайку СxС (ODFxODF), патрубки расширены. Трубы одинакового Ø входят внутрь патрубков калача.

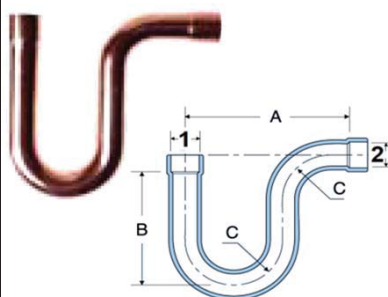
Модель	Наименование	Размеры			Цена (USD)
		1	2	A	
238-38-112	Калач	3/8"	38,1	2,67	
238-12-2	Калач	1/2"	50,8	3,31	
238-12-112	Калач	1/2"	38,1	3,45	
238-58-3	Калач	5/8"	76,2	6,21	
238-34-218	Калач	3/4"	54	15,49	
238-78-212	Калач	7/8"	63,5	9,51	
238-118-3	Калач	1 1/8"	76,2	20,62	
238-138-334	Калач	1 3/8"	95,3	34,89	
238-158-412	Калач	1 5/8"	114,3	49,47	
238-218-512	Калач	2 1/8"	139,7	151,24	



19.1.12. Петля маслоподъемная. Тип 223

Тип 223- соединение под пайку СxС (ODFxODF), патрубки расширены. Трубы одинакового Ø входят внутрь патрубков петли.

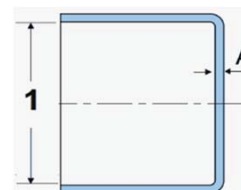
Модель	Наименование	Размеры				Цена (USD)
		1=2	A	B	C	
223-58	Петля маслоподъемная	5/8"	152,4	139,7	38,1	19,37
223-34	Петля маслоподъемная	3/4"	149,2	136,5	38,1	28,57
223-78	Петля маслоподъемная	7/8"	146,1	133,4	38,1	21,32
223-118	Петля маслоподъемная	1 1/8"	127,8	129,4	38,1	32,39
223-138	Петля маслоподъемная	1 3/8"	166,7	129,4	47,6	58,87
223-158	Петля маслоподъемная	1 5/8"	219,9	184,9	63,5	99,04
223-218	Петля маслоподъемная	2 1/8"	235,7	219	76,2	202,71



19.1.13. Заглушка-колпачок. Тип 217

Тип 217- соединение под пайку С (ODF); медная заглушка-колпачок одевается на трубу.

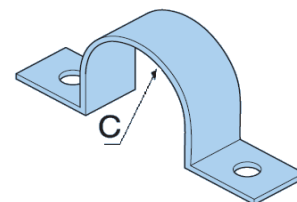
Модель	Наименование	Размер		Цена (USD)
		1	A	
217-14	Заклушка-колпачок	1/4"	0,8	1,16
217-38	Заклушка-колпачок	3/8"	0,8	0,61
217-12	Заклушка-колпачок	1/2"	0,8	1,16
217-58	Заклушка-колпачок	5/8"	0,8	0,46
217-34	Заклушка-колпачок	3/4"	1,2	1,16
217-78	Заклушка-колпачок	7/8"	1,2	0,87
217-118	Заклушка-колпачок	11/8"	1,2	2,06
217-138	Заклушка-колпачок	13/8"	1,2	2,90
217-158	Заклушка-колпачок	15/8"	1,59	4,55
217-218	Заклушка-колпачок	21/8"	1,59	8,47
217-258	Заклушка-колпачок	25/8"	1,99	26,10
217-318	Заклушка-колпачок	31/8"	1,99	35,82
217-358	Заклушка-колпачок	35/8"	2,39	132,62
217-418	Заклушка-колпачок	41/8"	2,78	77,95



19.1.14. Скоба . Тип 220

Тип 220- медная скоба (крепез) с 2-мя отверстиями Ø5

Модель	Наименование	Размер	Цена (USD)
		C	
220-14	Скоба	1/4"	0,35
220-38	Скоба	3/8"	0,35
220-12	Скоба	1/2"	0,46
220-58	Скоба	5/8"	0,41
220-34	Скоба	3/4"	0,41
220-78	Скоба	7/8"	0,73
220-118	Скоба	11/8"	0,81
220-138	Скоба	13/8"	1,02
220-158	Скоба	15/8"	1,19
220-218	Скоба	21/8"	1,57



19.1.15. Заклушка

Тип В1-заклушка-прокладка для гаек SAE, уплотнение латунь-латунь или сталь-медь

Модель	Наименование	Цена (USD)
В1-04	Заклушка под гайку 1/4"	0,96
В1-05	Заклушка под гайку 5/16"	-
В1-06	Заклушка под гайку 3/8"	0,90
В1-08	Заклушка под гайку 1/2"	1,31
В1-10	Заклушка под гайку 5/8"	1,48
В1-12	Заклушка под гайку 3/4"	2,15



19.1.16. Прокладка медная расширенная

Тип В2-уплотнение латунь-латунь или сталь-медь, под гайку SAE для труб соответствующего диаметра

Модель	Наименование	Цена (USD)
В2-04	Прокладка под гайку 1/4"	0,35
В2-05	Прокладка под гайку 5/16"	-
В2-06	Прокладка под гайку 3/8"	0,58
В2-08	Прокладка под гайку 1/2"	0,67
В2-10	Прокладка под гайку 5/8"	0,84
В2-12	Прокладка под гайку 3/4"	1,48



19.1.17. Фитинги медные под пайку для CO₂

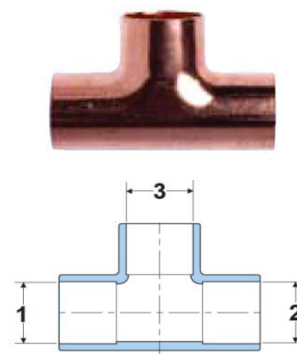


**фитинги рассчитаны на рабочее давление 120 бар
максимальная рабочая температура 150°C**

19.1.17.1. Тройники равнопроходные. Тип XHP-MR-211 -СхСхС

Тип 211- соединение ODFxODFxODF, патрубки расширены. Трубы одинакового Ø вставляются внутрь патрубков тройника.

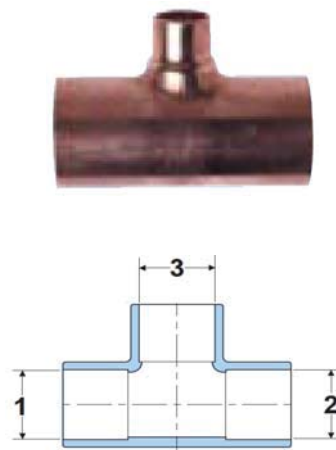
Модель	Наименование	Размеры			Цена (USD)
		1	2	3	
XHP-MR-211-38	Тройник	3/8"			8,25
XHP-MR-211-12	Тройник	1/2"			10,80
XHP-MR-211-58	Тройник	5/8"			14,94
XHP-MR-211-34	Тройник	3/4"			22,83
XHP-MR-211-78	Тройник	7/8"			29,73
XHP-MR-211-118	Тройник	1 1/8"			47,97
XHP-MR-211-138	Тройник	1 3/8"			76,83
XHP-MR-211-158	Тройник	1 5/8"			111,30



19.1.17.2. Тройники переходные. Тип XHP-MR-211-R -СхСхС

Тип 211-R- соединение ODFxODFxODF, патрубки расширены. Трубы разного Ø вставляются внутрь патрубков тройника.

Модель	Наименование	Размеры			Цена (USD)
		1	2	3	
XHP-MR-211-R-12-12-38	Тройник переходной	1/2"	1/2"	3/8"	14,46
XHP-MR-211-R-12-38-38	Тройник переходной	1/2"	3/8"	3/8"	15,87
XHP-MR-211-R-58-58-12	Тройник переходной	5/8"	5/8"	1/2"	21,57
XHP-MR-211-R-58-58-38	Тройник переходной	5/8"	5/8"	3/8"	23,37
XHP-MR-211-R-58-12-12	Тройник переходной	5/8"	1/2"	1/2"	33,63
XHP-MR-211-R-34-34-58	Тройник переходной	3/4"	3/4"	5/8"	22,83
XHP-MR-211-R-34-34-12	Тройник переходной	3/4"	3/4"	1/2"	41,58
XHP-MR-211-R-78-78-34	Тройник переходной	7/8"	7/8"	3/4"	34,83
XHP-MR-211-R-78-78-58	Тройник переходной	7/8"	7/8"	5/8"	43,50
XHP-MR-211-R-78-78-12	Тройник переходной	7/8"	7/8"	1/2"	54,00
XHP-MR-211-R-118-118-78	Тройник переходной	1 1/8"	1 1/8"	7/8"	69,57
XHP-MR-211-R-118-118-34	Тройник переходной	1 1/8"	1 1/8"	3/4"	68,07
XHP-MR-211-R-118-78-12	Тройник переходной	1 1/8"	7/8"	1/2"	67,53
XHP-MR-211-R-138-138-118	Тройник переходной	1 3/8"	1 3/8"	1 1/8"	105,00
XHP-MR-211-R-138-138-78	Тройник переходной	1 3/8"	1 3/8"	7/8"	81,30
XHP-MR-211-R-138-138-34	Тройник переходной	1 3/8"	1 3/8"	3/4"	103,71
XHP-MR-211-R-158-158-138	Тройник переходной	1 5/8"	1 5/8"	1 3/8"	113,13
XHP-MR-211-R-158-158-118	Тройник переходной	1 5/8"	1 5/8"	1 1/8"	151,20
XHP-MR-211-R-158-158-78	Тройник переходной	1 5/8"	1 5/8"	7/8"	151,20
XHP-MR-211-R-158-158-34	Тройник переходной	1 5/8"	1 5/8"	3/4"	166,08

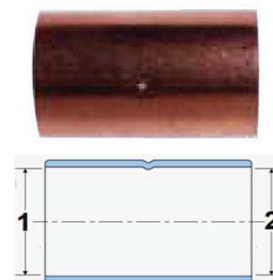




19.1.17.3. Муфты соединительная. Тип ХНР-MR-200

Тип 200- соединение СхС (ODFхODF), патрубки расширены. Трубы одинакового Ø входят внутрь патрубков муфты.

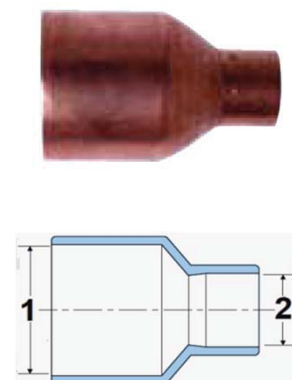
Модель	Наименование	Размеры		Цена (USD)
		1	2	
ХНР-MR-200-38	Муфта	3/8"		4,68
ХНР-MR-200-12	Муфта	1/2"		6,69
ХНР-MR-200-58	Муфта	5/8"		7,05
ХНР-MR-200-34	Муфта	3/4"		9,18
ХНР-MR-200-78	Муфта	7/8"		12,03
ХНР-MR-200-118	Муфта	1 1/8"		20,97
ХНР-MR-200-138	Муфта	1 3/8"		28,77
ХНР-MR-200-158	Муфта	1 5/8"		36,33



19.1.17.4. Муфты переходные. Тип ХНР-MR-201-R

Тип 201-R- соединение СхС (ODFхODF), патрубки расширены. Трубы разного Ø входят внутрь патрубков муфты.

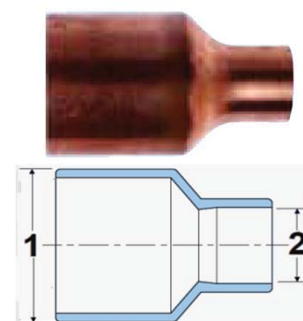
Модель	Наименование	Размеры		Цена (USD)
		1	2	
ХНР-MR-201-R-12-38	Муфта переходная	1/2"	3/8"	13,83
ХНР-MR-201-R-58-12	Муфта переходная	5/8"	1/2"	13,83
ХНР-MR-201-R-34-58	Муфта переходная	3/4"	5/8"	15,12
ХНР-MR-201-R-78-34	Муфта переходная	7/8"	3/4"	18,60
ХНР-MR-201-R-118-78	Муфта переходная	11/8"	7/8"	26,34
ХНР-MR-201-R-118-12	Муфта переходная	11/8"	1/2"	
ХНР-MR-201-R-138-118	Муфта переходная	13/8"	11/8"	46,44
ХНР-MR-201-R-138-78	Муфта переходная	13/8"	7/8"	50,76
ХНР-MR-201-R-138-58	Муфта переходная	13/8"	5/8"	
ХНР-MR-201-R-138-34	Муфта переходная	13/8"	3/4"	
ХНР-MR-201-R-138-12	Муфта переходная	13/8"	1/2"	
ХНР-MR-201-R-158-138	Муфта переходная	15/8"	13/8"	67,26
ХНР-MR-201-R-158-118	Муфта переходная	15/8"	11/8"	70,20
ХНР-MR-201-R-158-78	Муфта переходная	15/8"	7/8"	70,20
ХНР-MR-201-R-158-34	Муфта переходная	15/8"	3/4"	



19.1.17.5. Муфты переходные одноразрубные. Тип ХНР-MR-218

Тип 218- соединение FTGхС (ODMхODF), расширен только второй патрубок. Труба с расширенным патрубком надевается на первый патрубок муфты, а в расширенный второй патрубок муфты входит труба.

Модель	Наименование	Размеры		Цена (USD)
		1	2	
ХНР-MR-218-FTG-12-38	Муфта переходная одноразрубная	1/2"	3/8"	5,49
ХНР-MR-218-FTG-58-12	Муфта переходная одноразрубная	5/8"	1/2"	10,20
ХНР-MR-218-FTG-58-38	Муфта переходная одноразрубная	5/8"	3/8"	6,27
ХНР-MR-218-FTG-34-58	Муфта переходная одноразрубная	3/4"	5/8"	8,07
ХНР-MR-218-FTG-78-34	Муфта переходная одноразрубная	7/8"	3/4"	12,15
ХНР-MR-218-FTG-78-58	Муфта переходная одноразрубная	7/8"	5/8"	17,91
ХНР-MR-218-FTG-118-78	Муфта переходная одноразрубная	11/8"	7/8"	17,31
ХНР-MR-218-FTG-138-118	Муфта переходная одноразрубная	13/8"	11/8"	46,44
ХНР-MR-218-FTG-158-138	Муфта переходная одноразрубная	15/8"	13/8"	37,41

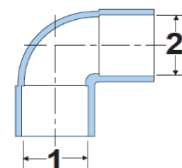




19.1.17.6. Уголок под 90°. Тип XHP-MR-207-C

Тип 207-C- соединение под пайку СхС (ODFхODF), патрубки расширены. Трубы одинакового Ø входят в патрубки уголка.

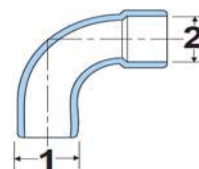
Модель	Наименование	Размеры		Цена (USD)
		1	2	
XHP-MR-207-L-38	Уголок 90° двухраструбный	3/8"		6,03
XHP-MR-207-L-12	Уголок 90° двухраструбный	1/2"		8,52
XHP-MR-207-L-58	Уголок 90° двухраструбный	5/8"		11,10
XHP-MR-207-L-34	Уголок 90° двухраструбный	3/4"		17,16
XHP-MR-207-L-78	Уголок 90° двухраструбный	7/8"		22,95
XHP-MR-207-L-118	Уголок 90° двухраструбный	1 1/8"		38,31
XHP-MR-207-L-138	Уголок 90° двухраструбный	1 3/8"		64,50
XHP-MR-207-L-158	Уголок 90° двухраструбный	1 5/8"		98,58



19.1.17.7. Уголок под 90° однораструбный . Тип XHP-MR-207-C2

Тип 207-C2- соединение под пайку FTGхС (ODMхODF), расширен только второй патрубок. Труба с расширенным патрубком надевается на первый патрубок уголка, а в расширенный второй патрубок уголка входит труба.

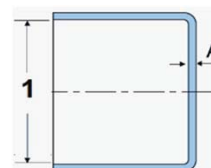
Модель	Наименование	Размеры		Цена (USD)
		1	2	
XHP-MR-207-C2-38	Уголок 90° однораструбный	3/8"		9,51
XHP-MR-207-C2-12	Уголок 90° однораструбный	1/2"		9,51
XHP-MR-207-C2-58	Уголок 90° однораструбный	5/8"		10,80
XHP-MR-207-C2-34	Уголок 90° однораструбный	3/4"		17,16
XHP-MR-207-C2-78	Уголок 90° однораструбный	7/8"		22,44
XHP-MR-207-C2-118	Уголок 90° однораструбный	1 1/8"		37,20
XHP-MR-207-C2-138	Уголок 90° однораструбный	1 3/8"		64,71
XHP-MR-207-C2-158	Уголок 90° однораструбный	1 5/8"		98,88



19.1.17.8. Заглушка-колпачок. Тип XHP-MR-217

Тип 217- соединение под пайку С (ODF); медная заглушка-колпачок одевается на трубу.

Модель	Наименование	Размер		Цена (USD)
		1	A	
XHP-MR-217-38	Заглушка-колпачок	3/8"	0,85	8,34
XHP-MR-217-12	Заглушка-колпачок	1/2"	0,85	8,46
XHP-MR-217-58	Заглушка-колпачок	5/8"	1,05	8,52
XHP-MR-217-34	Заглушка-колпачок	3/4"	1,3	9,51
XHP-MR-217-78	Заглушка-колпачок	7/8"	1,5	11,28
XHP-MR-217-118	Заглушка-колпачок	1 1/8"	1,9	20,97
XHP-MR-217-138	Заглушка-колпачок	1 3/8"	2,3	28,77
XHP-MR-217-158	Заглушка-колпачок	1 5/8"	2,7	36,33



19.2. Фитинги резьбовые

Резьба NPT-национальная трубная резьба, наружная MPT = NPT "папа", внутренняя FPT = NPT "мама"

Резьба SAE 45-стандартное резьбовое соединение, наружная = SAE "папа", внутренняя = SAE "мама"

Патрубок ODS - соединения "под пайку", ODS "мама" = ODF = патрубок расширен, т.е. внутренний Ø патрубка равен наружному Ø трубы. ODS "папа" = ODM = патрубок FTG, т.е. наружный Ø патрубка равен наружному Ø трубы

19.2.1. Гайки

Тип NS4-гайка кованная латунная SAE "мама" под развальцовку труб

Модель	Наименование	Цена (USD)
NS4-04	Гайка 1/4" SAE "мама"	1,28
NS4-05	Гайка 5/16" SAE "мама"	2,01
NS4-06	Гайка 3/8" SAE "мама"	2,01
NS4-08	Гайка 1/2" SAE "мама"	2,71
NS4-10	Гайка 5/8" SAE "мама"	4,48
NS4-12	Гайка 3/4" SAE "мама"	11,97



Тип N5-гайка-заглушка кованная латунная SAE "мама"

Модель	Наименование	Цена (USD)
N5-04	Гайка-заглушка резьбовая 1/4" SAE "мама"	1,22
N5-05	Гайка-заглушка резьбовая 5/16" SAE "мама"	1,80
N5-06	Гайка-заглушка резьбовая 3/8" SAE "мама"	1,80
N5-08	Гайка-заглушка резьбовая 1/2" SAE "мама"	2,25
N5-10	Гайка-заглушка резьбовая 5/8" SAE "мама"	5,15
N5-12	Гайка-заглушка резьбовая 3/4" SAE "мама"	17,97



19.2.2. Заглушка-пробка

Тип P2-заглушка-пробка резьбовая кованная латунная SAE "папа"

Модель	Наименование	Цена (USD)
P2-04	Заглушка-пробка резьбовая 1/4" SAE "папа"	-
P2-05	Заглушка-пробка резьбовая 5/16" SAE "папа"	-
P2-06	Заглушка-пробка резьбовая 3/8" SAE "папа"	-
P2-08	Заглушка-пробка резьбовая 1/2" SAE "папа"	-
P2-10	Заглушка-пробка резьбовая 5/8" SAE "папа"	-
P2-12	Заглушка-пробка резьбовая 3/4" SAE "папа"	-



Тип 121-B-заглушка-пробка резьбовая кованная латунная MPT "папа"

Модель	Наименование	Цена (USD)
121-B-02	Заглушка-пробка резьбовая 1/8" MPT "папа"	2,15
121-B-04	Заглушка-пробка резьбовая 1/4" MPT "папа"	1,79
121-B-06	Заглушка-пробка резьбовая 3/8" MPT "папа"	3,55
121-B-08	Заглушка-пробка резьбовая 1/2" MPT "папа"	4,81
121-B-12	Заглушка-пробка резьбовая 3/4" MPT "папа"	-



19.2.3. Гайка с трубкой

Тип US5-латунная гайка SAE "мама" с медной трубкой, патрубок расширен под Ø трубы, соединение не разъемное

Модель	Наименование	Цена (USD)
US5-0044	Гайка с трубкой 1/4" SAE "мама" x 1/4" ODF	6,75
US5-0066	Гайка с трубкой 3/8" SAE "мама" x 3/8" ODF	9,26
US5-0088	Гайка с трубкой 1/2" SAE "мама" x 1/2" ODF	11,20
US5-1010	Гайка с трубкой 5/8" SAE "мама" x 5/8" ODF	12,10



Тип USTK-латунная гайка SAE "мама" с прокладкой и с латунной трубкой, патрубок расширен под Ø трубы,

Модель	Наименование	Цена (EUR)
USTK-04	Гайка с трубкой 1/4" SAE "мама" x 1/4" ODF	5,12
USTK-06	Гайка с трубкой 3/8" SAE "мама" x 3/8" ODF	7,16
USTK-08	Гайка с трубкой 1/2" SAE "мама" x 1/2" ODF	8,98
USTK-10	Гайка с трубкой 5/8" SAE "мама" x 5/8" ODF	12,06
USTK-12	Гайка с трубкой 3/4" SAE "мама" x 3/4" ODF	15,53



Латунные гайки SAE "мама" соединенные медной трубкой, соединение не разъемное

Модель	Наименование	Цена (USD)
MV-2594	Гайка с трубкой 1/4" SAE "мама" депрессор x 1/4" ODM	5,56
MV-2595	Гайка с трубкой 1/4" SAE "мама" депрессор x 1/4" ODF	6,45



Тип US4-две латунные гайки SAE "мама" соединенные медной трубкой, соединение не разъемное

Модель	Наименование	Цена (USD)
US4-04	Гайка с трубкой 2 x 1/4" SAE"мама"	6,27
US4-06	Гайка с трубкой 2 x 3/8" SAE"мама"	6,87
US4-08	Гайка с трубкой 2 x 1/2" SAE"мама"	8,96
US4-10	Гайка с трубкой 2 x 5/8" SAE"мама"	10,45



Одна гайка SAE "мама" с депрессором, вторая гайка FPT "мама" соединены латунной трубкой с двойной развальцовкой, соединение не разъемное

Модель	Наименование	Цена (USD)
MV-1440	Гайка с трубкой 1/4" SAE"мама"депрессор x 1/8" FPT "мама"	7,47



19.2.4. Резьбовые фитинги для соединения медных труб

медные резьбовые муфты соединены латунной, патрубок расширен под Ø трубы,

Модель	Наименование	Цена (USD)
W08001	Муфта медная разборная 3/8" ODF, L28,2mm S24, 52гр	8,28
W08002	Муфта медная разборная 1/2" ODF, L32mm S24, 53гр	8,55
W08003	Муфта медная разборная 5/8" ODF, L37,4mm S29, 72гр	5,28
W08004	Муфта медная разборная 7/8" ODF, L54,6mm S38, 167гр	6,50
W08005	Муфта медная разборная 1 1/8" ODF, L63,5mm S45,234гр	11,13



19.2.5. Штуцеры сервисные под пайку

Модель	Наименование	Цена (USD)
MV-1200 AV-34	Штуцер 1/4" SAE "папа". ниппель, колпачек x 3/16" ODS "мама", 1/4", 5/16" ODS "папа"	4,38
AV-39	Штуцер ступенчатый 1/4" SAE "папа". ниппель, колпачек-ключ x 1/8" ODS "мама", 3/16", 1/4", 5/16", 3/8", 1/2" ODS "папа"	5,33
MV-3600	Штуцер ступенчатый 1/4" SAE "папа". ниппель, колпачек-ключ x 1/8" ODS "мама", 3/16", 1/4", 5/16" ODS "папа", 1/8" NPT "папа"	5,48
MV-3619	Штуцер ступенчатый 1/4" SAE "папа". ниппель, колпачек-ключ x 1/8" ODS "мама", 3/16", 1/4", 5/16" ODS "папа"	€3,08
MV-8400	Штуцер ступенчатый 1/4" SAE "папа". ниппель, колпачек x 1/8" ODS "мама", 3/16", 1/4", 5/16" ODS "папа"	€3,29



19.2.6. Штуцеры сервисные с медной трубкой

Модель	Наименование	Цена (USD)
MV-AVX-6-050	Штуцер 1/4" SAE "папа". ниппель, колпачек x трубка медная 50x6 мм "ODS"	€4,87
MV-AVX-10-050	Штуцер 1/4" SAE "папа". ниппель, колпачек x трубка медная 50x10 мм "ODS"	€5,08
MV-8406	Штуцер 1/4" SAE "папа". ниппель, колпачек x трубка медная 50x3/8" ODS	5,94
MV-8404	Штуцер 1/4" SAE "папа". ниппель, колпачек x трубка медная 50x1/4" ODS	€3,99
MV-2525	Штуцер 1/4" SAE "папа". ниппель, колпачек-ключ x трубка медная 50x1/4" ODS	6,57



19.2.7. Штуцеры прямые резьбовые

Штуцеры прямые соединительные SAE x SAE

Модель	Наименование	Цена (USD)
MV-1441 AVU-04	Штуцер с ниппелем 1/4" SAE "папа" ниппель, колпачек-гайка x 1/4 SAE "папа"	6,33
U2-04	Штуцер 2 x 1/4" SAE "папа"	2,19
U2-06	Штуцер 2 x 3/8" SAE "папа"	3,08
U2-08	Штуцер 2 x 1/2" SAE "папа"	3,96
U2-10	Штуцер 2 x 5/8" SAE "папа"	7,31
U2-12	Штуцер 2 x 3/4" SAE "папа"	13,52
UR2-0064	Штуцер-переходник 3/8" SAE "папа" x 1/4" SAE "папа"	3,68
UR2-0084	Штуцер-переходник 1/2" SAE "папа" x 1/4" SAE "папа"	8,89
UR2-0086	Штуцер-переходник 1/2" SAE "папа" x 3/8" SAE "папа"	0,00
UR2-0106	Штуцер-переходник 5/8" SAE "папа" x 3/8" SAE "папа"	9,65
UR2-0108	Штуцер-переходник 5/8" SAE "папа" x 1/2" SAE "папа"	0,00
UR2-0128	Штуцер-переходник 3/4" SAE "папа" x 1/2" SAE "папа"	28,59
UR2-1210	Штуцер-переходник 3/4" SAE "папа" x 5/8" SAE "папа"	27,47
UR3-0046	Штуцер-переходник 3/8" SAE "папа" x 1/4" SAE "мама"	5,36
UR3-0048	Штуцер-переходник 1/2" SAE "папа" x 1/4" SAE "мама"	0,00
UR3-0064	Штуцер-переходник 1/4" SAE "папа" x 3/8" SAE "мама"	5,76
UR3-0068	Штуцер-переходник 1/2" SAE "папа" x 3/8" SAE "мама"	
UR3-0084	Штуцер-переходник 1/4" SAE "папа" x 1/2" SAE "мама"	11,08
UR3-0086	Штуцер-переходник 3/8" SAE "папа" x 1/2" SAE "мама"	8,16
UR3-0810	Штуцер-переходник 5/8" SAE "папа" x 1/2" SAE "мама"	
UR3-0108	Штуцер-переходник 1/2" SAE "папа" x 5/8" SAE "мама"	
UR3-1012	Штуцер-переходник 3/4" SAE "папа" x 5/8" SAE "мама"	
UR3-1210	Штуцер-переходник 5/8" SAE "папа" x 3/4" SAE "мама"	14,43
U4-04	Муфта резьбовая 2 x 1/4" SAE "мама" + 2 прокладки Cu	
U4-06	Муфта резьбовая 2 x 3/8" SAE "мама" + 2 прокладки Cu	
U4-08	Муфта резьбовая 2 x 1/2" SAE "мама" + 2 прокладки Cu	
U4-10	Муфта резьбовая 2 x 5/8" SAE "мама" + 2 прокладки Cu	
U4-12	Муфта резьбовая 2 x 3/4" SAE "мама" + 2 прокладки Cu	
US3-0044	Штуцер односторонний 1/4" SAE "папа" x 1/4" ODS "мама"	3,38
US3-0045	Штуцер односторонний 1/4" SAE "папа" x 5/16" ODS "мама"	0,00
US3-0046	Штуцер односторонний 1/4" SAE "папа" x 3/8" ODS "мама"	9,41
US3-0064	Штуцер односторонний 3/8" SAE "папа" x 1/4" ODS "мама"	7,86
US3-0066	Штуцер односторонний 3/8" SAE "папа" x 3/8" ODS "мама"	3,84
US3-0068	Штуцер односторонний 3/8" SAE "папа" x 1/2" ODS "мама"	8,47
US3-0610	Штуцер односторонний 3/8" SAE "папа" x 5/8" ODS "мама"	11,51
US3-0086	Штуцер односторонний 1/2" SAE "папа" x 3/8" ODS "мама"	10,11
US3-0088	Штуцер односторонний 1/2" SAE "папа" x 1/2" ODS "мама"	4,69
US3-0810	Штуцер односторонний 1/2" SAE "папа" x 5/8" ODS "мама"	9,44
US3-0108	Штуцер односторонний 5/8" SAE "папа" x 1/2" ODS "мама"	10,84
US3-1010	Штуцер односторонний 5/8" SAE "папа" x 5/8" ODS "мама"	9,50
US3-1012	Штуцер односторонний 5/8" SAE "папа" x 3/4" ODS "мама"	15,23
US3-1014	Штуцер односторонний 5/8" SAE "папа" x 7/8" ODS "мама"	
US3-0128	Штуцер односторонний 5/8" SAE "папа" x 7/8" ODS "мама"	
US3-1212	Штуцер односторонний 3/4" SAE "папа" x 3/4" ODS "мама"	10,96
US3-1214	Штуцер односторонний 3/4" SAE "папа" x 7/8" ODS "мама"	



Штуцеры прямые SAE x NPT (MPT-папа, FPT-мама)

Модель	Наименование	Цена (USD)
MV-1818 AVU-24	Штуцер с ниппелем 1/4" SAE "папа" ниппель, колпачек x 1/8 NPT "папа"	4,90
MV-1414 AVU-45	Штуцер с ниппелем 1/4" SAE "папа" ниппель, колпачек x 1/4 NPT "папа"	4,81



Модель	Наименование	Цена (USD)
U1-02A	Штуцер-переходник 1/8" SAE "папа" x 1/8 MPT "папа"	
U1-04A	Штуцер-переходник 1/4" SAE "папа" x 1/8 MPT "папа"	1,83
U1-04B	Штуцер-переходник 1/4" SAE "папа" x 1/4 MPT "папа"	1,98
U1-04C	Штуцер-переходник 1/4" SAE "папа" x 3/8 MPT "папа"	3,14
U1-04D	Штуцер-переходник 1/4" SAE "папа" x 1/2 MPT "папа"	4,72
U1-06A	Штуцер-переходник 3/8" SAE "папа" x 1/8 MPT "папа"	3,35
U1-06B	Штуцер-переходник 3/8" SAE "папа" x 1/4 MPT "папа"	2,74
U1-06C	Штуцер-переходник 3/8" SAE "папа" x 3/8 MPT "папа"	2,98
U1-06D	Штуцер-переходник 3/8" SAE "папа" x 1/2 MPT "папа"	4,69
U1-06E	Штуцер-переходник 3/8" SAE "папа" x 3/4 MPT "папа"	0,00
U1-08D	Штуцер-переходник 1/2" SAE "папа" x 1/2 MPT "папа"	5,76
U1-08E	Штуцер-переходник 1/2" SAE "папа" x 3/4 MPT "папа"	9,14
U1-10D	Штуцер-переходник 5/8" SAE "папа" x 1/2 MPT "папа"	13,70
U1-10E	Штуцер-переходник 5/8" SAE "папа" x 3/4 MPT "папа"	9,74
U1-12C	Штуцер-переходник 3/4" SAE "папа" x 3/8 MPT "папа"	
U1-12D	Штуцер-переходник 3/4" SAE "папа" x 1/2 MPT "папа"	15,80
U1-12E	Штуцер-переходник 3/4" SAE "папа" x 3/4 MPT "папа"	10,47
UX1-4A	Штуцер-переходник 1/4" SAE "папа" x 1/8 MPT "папа"	12,48
UX1-4B	Штуцер-переходник 1/4" SAE "папа" x 1/4 MPT "папа"	9,14



Штуцеры прямые SAE x NPT (MPT-папа, FPT-мама)

Модель	Наименование	Цена (USD)
U3-04A	Штуцер-переходник 1/4" SAE "папа" x 1/8 FPT "мама"	2,18
U3-04B	Штуцер-переходник 1/4" SAE "папа" x 1/4 FPT "мама"	3,38
U3-08D	Штуцер-переходник 1/2" SAE "папа" x 1/2 FPT "мама"	9,50
U5-04A	Штуцер-переходник 1/4" SAE "мама" x 1/8 MPT "папа"	5,74
U5-04B	Штуцер-переходник 1/4" SAE "мама" x 1/4 MPT "папа"	7,59
U5-06B	Штуцер-переходник 3/8" SAE "мама" x 1/4 MPT "папа"	7,59
U5-08D	Штуцер-переходник 1/2" SAE "мама" x 1/2 MPT "папа"	22,40
U6-4A	Муфта резьбовая 1/4" SAE "мама" x 1/8 FPT "мама" + 1 медная прокладка	20,25
U6-4B	Муфта резьбовая 1/4" SAE "мама" x 1/4 FPT "мама" + 1 медная прокладка	-



Штуцеры прямые NPT x NPT

Модель	Наименование	Цена (USD)
112-B-02	Штуцер 2 x 1/8 MPT "папа"	-
112-B-04	Штуцер 2 x 1/4 MPT "папа"	-
112-B-06	Штуцер 2 x 3/8 MPT "папа"	-
112-B-08	Штуцер 2 x 1/2 MPT "папа"	-
122-B-02	Штуцер 2 x 1/8 MPT "папа"	2,96
122-B-04	Штуцер 2 x 1/4 MPT "папа"	-
122-B-06	Штуцер 2 x 3/8 MPT "папа"	-
122-B-08	Штуцер 2 x 1/2 MPT "папа"	-
123-B-04x02	Штуцер-переходник 1/4 MPT "папа" x 1/8 MPT "папа"	3,29
123-B-06x04	Штуцер-переходник 3/8 MPT "папа" x 1/4 MPT "папа"	-
110-B-04x02	Штуцер-муфта 1/4" MPT "папа" x 1/8" FPT "мама"	1,49
110-B-08x04	Штуцер-муфта 1/2" MPT "папа" x 1/4" FPT "мама"	5,29
110-B-08x06	Штуцер-муфта 1/2" MPT "папа" x 3/8" FPT "мама"	4,06
110-B-12x06	Штуцер-муфта 3/4" MPT "папа" x 3/8" FPT "мама"	0,00
110-B-12x08	Штуцер-муфта 3/4" MPT "папа" x 1/2" FPT "мама"	6,36
103-B-02	Муфта-резьбовая 2 x 1/8" FPT "мама"	-
103-B-03	Муфта-резьбовая 2 x 1/4" FPT "мама"	-
103-B-04	Муфта-резьбовая 2 x 3/8" FPT "мама"	4,78
103-B-08	Муфта-резьбовая 2 x 1/2" FPT "мама"	-



19.2.8. Уголки резьбовые

Уголок соединительные SAE x SAE

Модель	Наименование	Цена (USD)
E2-04	Уголок резьбовой 90° 2 x 1/4" SAE "папа"	6,15
E2-06	Уголок резьбовой 90° 2 x 3/8" SAE "папа"	11,30
E2-08	Уголок резьбовой 90° 2 x 1/2" SAE "папа"	8,50
E2-10	Уголок резьбовой 90° 2 x 5/8" SAE "папа"	12,42
E2-12	Уголок резьбовой 90° 2 x 3/4" SAE "папа"	16,75



Уголок соединительные SAE x NPT

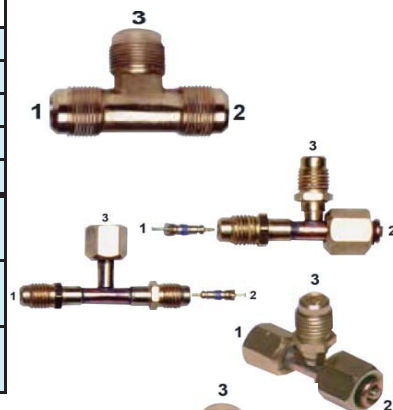
E1-04A	Уголок резьбовой 90° 1/4" SAE "папа" x 1/8" NPT "папа"	3,75
E1-04B	Уголок резьбовой 90° 1/4" SAE "папа" x 1/4" NPT "папа"	4,57
E1-04C	Уголок резьбовой 90° 1/4" SAE "папа" x 3/8" NPT "папа"	8,16
E1-06A	Уголок резьбовой 90° 3/8" SAE "папа" x 1/8" NPT "папа"	7,31
E1-06B	Уголок резьбовой 90° 3/8" SAE "папа" x 1/4" NPT "папа"	5,79
E1-06C	Уголок резьбовой 90° 3/8" SAE "папа" x 3/8" NPT "папа"	7,37
E1-06D	Уголок резьбовой 90° 3/8" SAE "папа" x 1/2" NPT "папа"	-
E5-04A	Уголок резьбовой 45° 1/4" SAE "папа" x 1/8" NPT "папа"	-
E5-04B	Уголок резьбовой 45° 1/4" SAE "папа" x 1/4" NPT "папа"	-



19.2.9. Тройники резьбовые

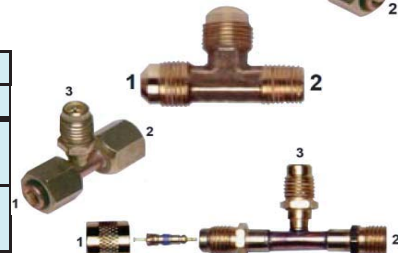
Тройник соединительный SAE x SAE x SAE

Модель	Наименование	Цена (USD)
T2-04	Тройник 3 x 1/4" SAE "папа"	5,69
T2-06	Тройник 3 x 3/8" SAE "папа"	7,06
T2-08	Тройник 3 x 1/2" SAE "папа"	9,14
T2-10	Тройник 3 x 5/8" SAE "папа"	14,62
T2-12	Тройник 3 x 3/4" SAE "папа"	-
MV-9601	Тройник 1/4" SAE "папа", ниппель x 1/4 SAE "мама" гайка, депрессор x 1/4" SAE "папа"	10,87
MV-9602	Тройник 1/4" SAE "папа" x 1/4" SAE "папа", ниппель x 1/4 SAE "мама" гайка, депрессор	11,57
MV-9610	Тройник 1/4" SAE "мама" гайка x 1/4 SAE "мама" гайка, депрессор x 1/4" SAE "папа", ниппель	-



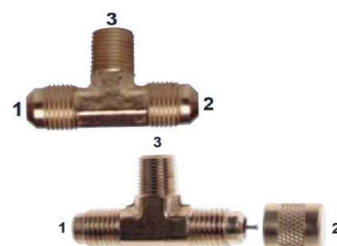
Тройник соединительный SAE x NPT x SAE

T3-04A	Тройник 1/4" SAE "папа" x 1/8" NPT "папа" x 1/4 SAE "папа"	6,97
T3-04B	Тройник 1/4" SAE "папа" x 1/4" NPT "папа" x 1/4 SAE "папа"	6,39
MV-9608	Тройник 1/4 SAE "мама" гайка, депрессор x 1/8" FPT "мама" гайка x 1/4" SAE "папа", ниппель, колпачек	-
MV-9626	Тройник 1/4" SAE "папа", ниппель, колпачок x 1/8" NPT "папа" x 1/4 SAE "папа"	15,53



Тройник соединительный SAE x SAE x NPT

T1-04A	Тройник 2 x 1/4" SAE "папа" x 1/8" NPT "папа"	6,52
T1-04B	Тройник 2 x 1/4" SAE "папа" x 1/4" NPT "папа"	7,00
T1-04C	Тройник 2 x 1/4" SAE "папа" x 3/8" NPT "папа"	14,01
MV-9615	Тройник 1/4 SAE "папа" x 1/4" SAE "папа", ниппель, колпачок x 1/4" NPT "папа"	9,74
MV-9620	Тройник 1/4 SAE "папа" x 1/4" SAE "папа", ниппель, колпачок x 1/8" NPT "папа"	9,44



19.2.10. Крестовины резьбовые

Модель	Наименование	Цена (USD)
C1-04	Тройник 4 x 1/4" SAE "папа"	20,89
C1-06	Тройник 4 x 3/8" SAE "папа"	20,43

