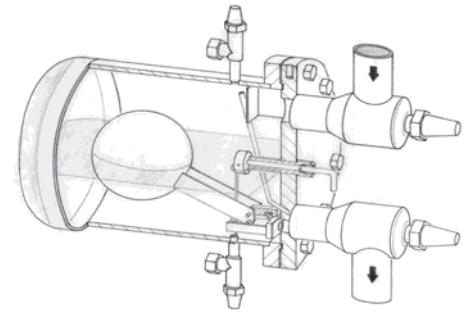
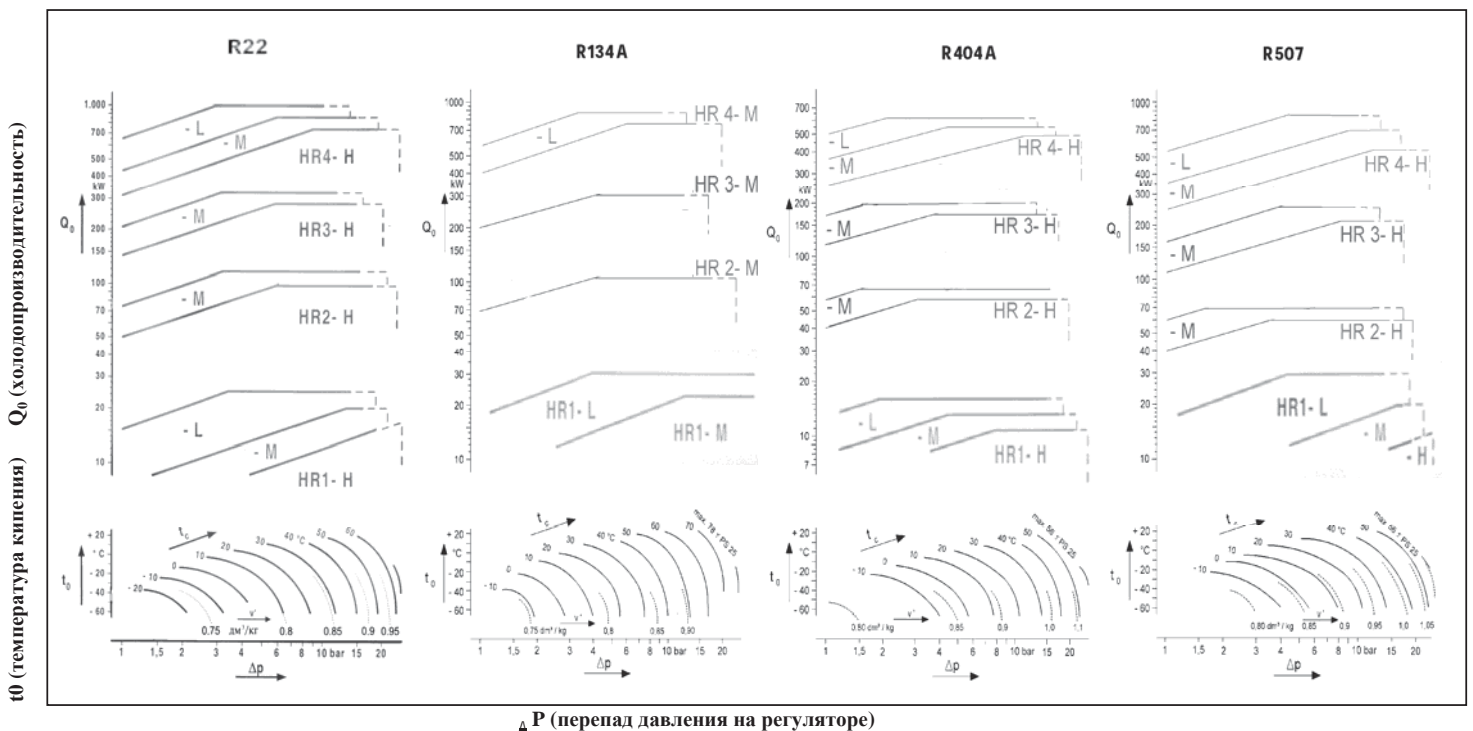


7.4. Поплавковые регуляторы высокого давления серии "HR".



7.4.1. Регуляторы с поплавком R-типа для хладагентов HCFC, HFC.

Диаграммы подбора по производительности:

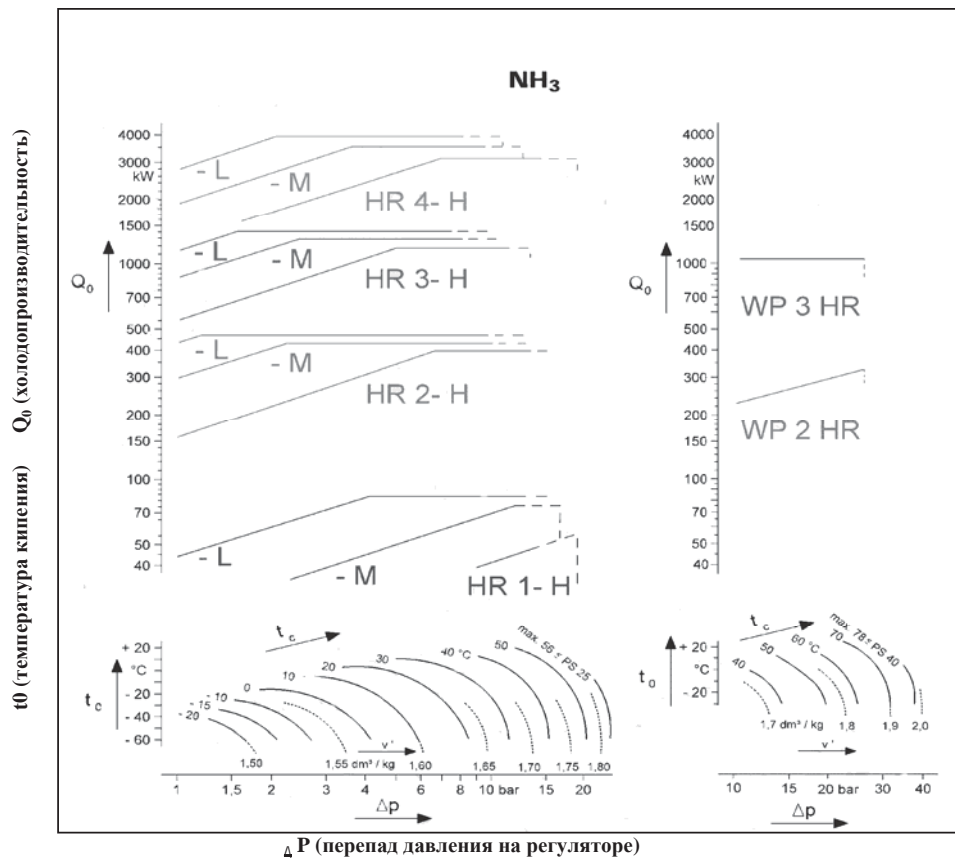


ΔP (перепад давления на регуляторе)

Тип регулятора	HR1-BW		HR1*			HR2		HR3		HR4			
	- M	- H	- L	- M	- H	- M	- H	- M	- H	- L	- M	- H	
Максимальный расход жидкости через регулятор (м ³ /ч)	0,5		0,5			2,1		6,8		19			
Площадь дроссельного отверстия (мм ²)	6	4	11	6	4	56	37	159	108	470	333	236	
Диаметр поплавка (мм)	100		100			120		150		200			
Длина рычага поплавка (мм)	87		48	87		95	87	148	133	300			
Масса поплавкового механизма (кг)	0,276		0,276			0,48		0,93		2,2			
Диаметр трубки сброса давления (мм)	-		0,7			1,5	1	3	2	6		4	
Максимальный перепад давления на регуляторе (бар) для конденсата с удельным объемом (дм ³ /кг)	1,1 1,0 0,9 0,8 0,7	14,5	16	8,5	14,5	16	14	15,5	10,5	13,5	7,5	13	18,5
		17	19,5	10,5	17	19,5	17	18	12,5	16	9	15	21
		20	23	13	20	23	19,5	21	14,5	19	10,5	17	23
		24	-	15,5	24	-	23	24	16,5	21,5	12,5	19	>25
		-	-	18,5	-	-	>25	>25	19	>25	14,5	21	-
Цена (EUR)	2 030		2 809			3 142		3 804		8 562			
Паспорт РосТехНадзора (EUR)	0		0			1063		1063		1387			

7.4.2. Регуляторы с поплавком N-типа для аммиака (NH₃).

Диаграммы подбора по производительности:



Δ P (перепад давления на регуляторе)

Тип регулятора	HR1			HR2			HR3			HR4			WP2HR	WP3HR	
	- L	- M	- H	- L	- M	- H	- L	- M	- H	- L	- M	- H			
Максимальный расход жидкости через регулятор (м ³ /ч)	0,6			2,5			7,3			21			2,5	7,3	
Площадь дросельного отверстия (мм ²)	5	3	2	56	37	19	159	108	69	333	236	154	11	46	
Диаметр поплавка (мм)	100			120			150			200			150	200	
Длина рычага поплавка (мм)	87			95	87		148	133		300			87	133	
Масса поплавкового механизма (кг)	0,16			0,29			0,57			1,58			0,31	0,73	
Диаметр трубки сброса давления (мм)	0,7			1,5		1	3		2	6		4	1,8	3	
Максимальный перепад давления на регуляторе (бар) для конденсата с удельным объемом (дм ³ /кг)	2,4	3	3,5	3,5	1,5	3,5	4,5	-	-	-	-	-	-	27,5	29
	2,2	5	5,5	5,5	4,5	5,5	7	1,5	1,5	2	-	-	2	30,5	32
	2,0	7,5	8,5	9	6,5	8	9,5	4	5	6,5	2	5,5	9	-	-
	1,8	10	11	11	9	10,5	12	6	8	10	5,5	9,5	14	-	-
	1,6	-	14,5	14	12	13	15	8,5	11	13,5	8,5	13,5	18,5	-	-
1,4	-	-	-	-	-	-	-	-	-	-	17	23	-	-	
Цена (EUR)	2 806			3 139			3 801			8 562			6 011	8 181	
Паспорт РосТехНадзора (EUR)	0			1 206			1 206			1 841			по запросу	по запросу	

Гидравлические схемы установок с использованием поплавковых регуляторов серии "HR".

Схема с одноступенчатым расширением.

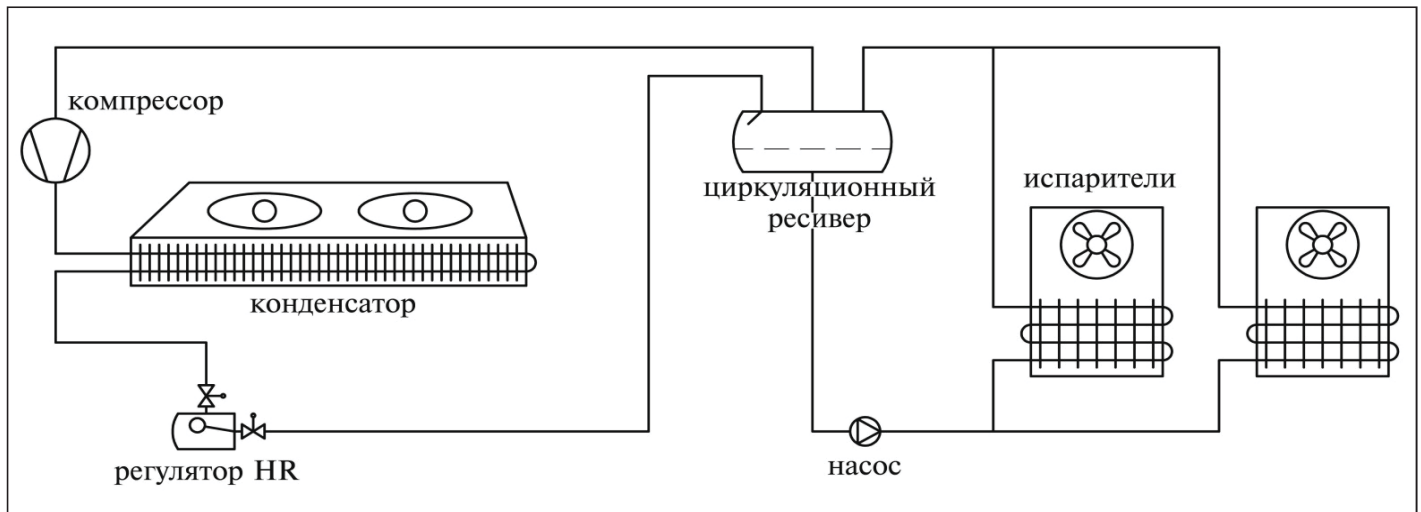


Схема с двухступенчатым расширением.

