

9. Регуляторы скорости вращения вентиляторов

9.1. Регуляторы скорости вращения серии RTD механические, 5-ступенчатые.



(управление переключения в ручном режиме)

- регулирование скорости вращения посредством изменения напряжения от 0% до 100%
- пятиступенчатое ручное переключение
- **предназначен для трехфазных вентиляторов**
- класс защиты IP54
- питание регулятора 400V/3/50Hz



Модель	Мак. рабочий ток вентилятора (А)	Габаритные размеры (мм)	Масса (кг)	Цена (EUR)
RTD 1,2	1.2	230*290*145	6	410
RTD 2,5	2.5	230*290*145	10.5	
RTD 3,0	3	230*290*145	12	
RTD 3,8	3.8	230*290*145	14	583
RTD 5,0	5	245*315*133	15	
RTD 7,0	7	380*410*155	26	
RTD 10	10	380*410*155	32	1 162
RTD 14	14	310*385*225	27	
RTD 19	19	360*500*275	33	
RTD 24	24	400*500*250	70	

9.2. Регуляторы скорости вращения серии PKDM (управление по сигналу 0-10V или 4-20mA от датчика)



- регулирование скорости вращения посредством изменения напряжения от 20% до 100%
- внешний сигнал управления 0-10V или 4-20mA
- **предназначен для трехфазных вентиляторов**
- класс защиты IP54
- питание регулятора 400V/3/50-60Hz



Модель	Мак. рабочий ток вентилятора (А)	Потреб. мощность (Вт)	Габаритные размеры (мм)	Масса (кг)	Цена (EUR)
PKDM 5	5	40	270*325*163	6	
PKDM 10	10	50	270*325*163	10.5	
PKDM 12	12	60	270*325*163	12	
PKDM 15	15	85	270*325*163	14	
PKDM 20	20	100	250*284*196	15	
PKDM 25	25	130	386*524*300	26	

Датчик температуры для регулятора PKDM

- класс защиты IP67



Модель	Диапазон температур (°C)	Выходной сигнал (mA)	Габаритные размеры (мм)	Масса (кг)	Цена (EUR)
TFA	-20...+85	4...20	Ø4x50мм, кабель	0.1	95.00

Датчик давления для регулятора PKDM

Для работы регулятора могут применяться датчики давления имеющие выходной сигнал 0-10V или 4-20mA. Возможно использование датчиков давления производства Dixell (Италия) см. раздел 10.1.8. или производства Alco Controls (Германия) см. раздел 10.2.5.

9.3. Регуляторы скорости вращения серии FSY
(прямое управление по давлению конденсации)



- регулирование скорости вращения посредством изменения напряжения от 50% до 100% в зависимости от давления конденсации
- настраиваемое значение давления для отключения
- **предназначен для однофазных вентиляторов**
- **возможно применение для трехфазных вентиляторов при использовании эл. конденсатора**
- класс защиты IP65 с кабелем FSF
- питание регулятора 230V/1/50Hz
- соединение по давлению 1/4 SAE гайка



Модель	Мак. рабочий ток вентилятора (А)	Диапазон регулирования давления* конденсации (бар)	Для хладагентов	Заводская уставка (бар)	Габаритные размеры (мм)	Масса (кг)	Цена (EUR)
FSY-41S (27бар)	4	4,0...12,5	R-134a	8	48*100*40	0.12	121.69
FSY-42S (32бара)	4	9,2...21,2	R-22, R-404A, R-407C, R-507	15	48*100*40	0.12	121.69
FSY-43S (43бара)	4	12,4...28,4	R-410A	21.8	48*130*40	0.15	121.69
FSO-N15 кабель с разъемом					1,5 м	0.1	19.65
FSF-N15 кабель с разъемом и фильтром электро-магнитных помех					1,5 м	0.1	36.61

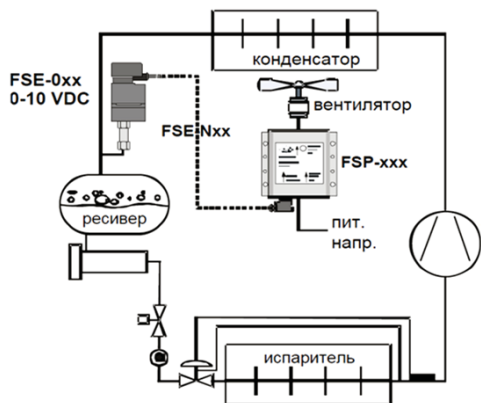
* - давление, при котором электродвигатель работает с максимальной скоростью.

9.4. Регуляторы скорости вращения серии FSP
(управление по сигналу 0-10V от датчика или контроллера)



серия FSP снята с производства

- регулирование скорости вращения посредством изменения напряжения от 0% до 100% в зависимости от давления
- используется в комбинации с модулями FSE, контроллером EC2, EC3 или с другими контроллерами с выходным сигналом 0...10В
- **предназначен для однофазных вентиляторов FSP150/180,**
- **предназначен для трехфазных вентиляторов FSP340**
- класс защиты IP65



Силовой модуль регулятора

Модель	Питающее напряжение (V / f / Hz)	Диапазон по току (А)	Мак. пусковой ток (А)	Сечение провода (мм2)	Габаритные размеры (мм)	Масса (кг)	Цена (EUR)
FSP-150	230/1/50	0,3...5	15	3 x1	120*128*100	1.05	
FSP-180	230/1/50	0,3...8	24	3 x1	120*128*100	1.05	
FSP-340	400/3/50	0,3...4	12	5 x1	120*205*100	1.65	

Модуль управления регулятора

Модель	Диапазон давления отключения (бар)	Для хладагентов	Заводская уставка (бар)	Соединение	Габаритные размеры (мм)	Масса (кг)	Цена (EUR)
FSE-01S	4,0...12,5	R-134a	7.5	1/4SAE	48*70*40	0.125	83.38
FSE-02S	10...21	R-22, R-404A, R-407C, R-507	15.5	1/4 SAE гайка	48*70*40	0.125	83.38
FSE-03S	12...28	R-410A	20.4	1/4SAE	48*100*40	0.15	83.38
FSE-N15 кабель с разъемом					1,5 м	0.08	14.79
FSE-N30 кабель с разъемом					3,0 м	0.13	17.09

9.5. Регуляторы скорости вращения серии XV



**Регуляторы скорости вращения однофазных вентиляторов
(управление по сигналу от датчика)**

- регулирование скорости вращения посредством изменения напряжения от 0% до 100% в зависимости от давления
- внешний сигнал управления 4-20mA или датчик NTC
- **предназначен для однофазных вентиляторов,**
- класс защиты IP55
- питание регулятора 220V/1/50Hz



Модель	Управляющий сигнал (датчик)	Максимальный рабочий ток (А)	Мах. мощность (ВА)	Потребляемая мощность (Вт)	Габаритные размеры (мм)	Масса (кг)	Цена (EUR)
XV105D-50DN0	NTC	2.2	500	1	4DIN		83
XV105D-50DA0	4-20mA	2.2	500	1	4DIN		83
XV110K-55DN0	NTC	4.5	1000	1	158*139*95	1	139
XV110K-55DA0	4-20mA	4.5	1000	1	158*139*95	1	139
XV150K-55DA0	4-20mA	23	5000	1	200*176*107	2	225

**Регуляторы скорости вращения трехфазных вентиляторов
(управление по сигналу 0-10V или 4-20mA от контроллера)**

- регулирование скорости вращения посредством изменения напряжения от 0% до 100%
- внешний сигнал управления 0-10V или 4-20mA
- **предназначен для трехфазных вентиляторов,**
- класс защиты IP55
- питание регулятора 380-420V/3/50Hz



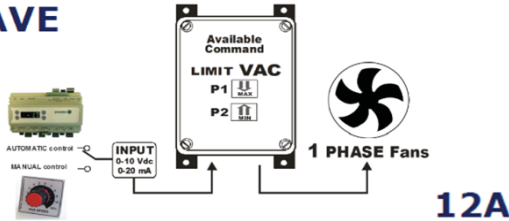
Модель	Питающее напряжение (V / f / Hz)	Рабочий ток (А)	Мах. мощность (кВА)	потребляемая мощность (Вт)	Габаритные размеры (мм)	Масса (кг)	Цена (EUR)
XV 308K	400/3/50	8	5.5	30	230*168*150	2.5	488
XV 312K	400/3/50	12	8	60	230*265*165	4	587
XV 320K	400/3/50	20	13	80	230*265*230	4.8	750
XV 328K	400/3/50	28	19	120	340*270*235	7	1 096
XV 340K	400/3/50	40	26	155	340*270*235	9	1 287

9.6. Регуляторы скорости вращения SELPRO



Регуляторы скорости вращения однофазных вентиляторов
(управление по сигналу 4-20mA или 0-10V от контроллера)

SLAVE



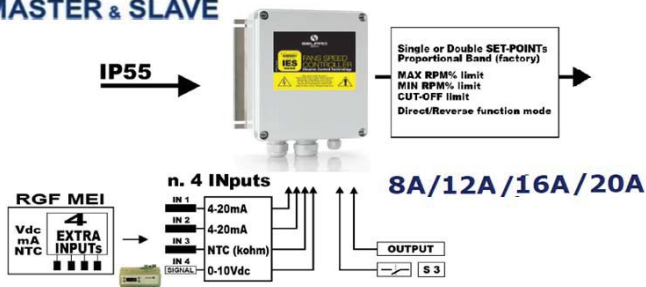
Серия DRV100 предназначены для ручного или автоматического регулирования асинхронных (АС), однофазные двигателей, осевых и центробежных вентиляторов. Имеет 1вход и доступны 2 различных режимов регулирования

- регулирование скорости вращения посредством изменения напряжения от 0% до 100% в зависимости от сигнала
- внешний сигнал управления 4-20mA или 0-10V
- предназначен для однофазных вентиляторов,

Модель	Внешний сигнал	Питающее напряжение (V / f / Hz)	Рабочий ток (A)	Мах. мощность (кВА)	потребляемая мощность (Вт)	Габаритные размеры (мм)	Масса (кг)	Цена (EUR)
DRV110-230-M1S40	4-20mA	230/1/50	10	2.76	0.5	134*150*93	0.7	164
DRV112-230-V1S40	0-10V	230/1/50	12	2.76	0.5	134*150*94	0.7	164

Регуляторы скорости вращения однофазных вентиляторов
(управление по сигналу 4-20mA, 0-10V, NTC от датчика и контроллера)

MASTER & SLAVE



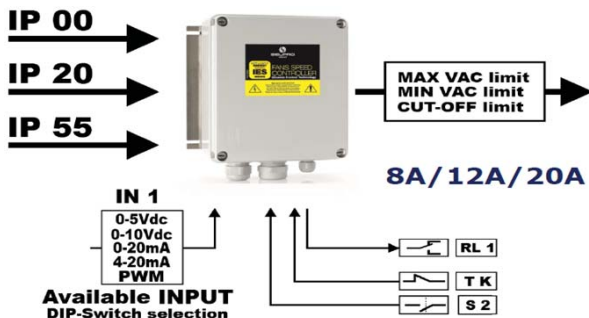
Серия ESY100 предназначены для ручного или автоматического регулирования асинхронных (АС), однофазные двигателей, осевых и центробежных вентиляторов. Имеет 4входа и доступны 4 различных режимов регулирования

- регулирование скорости вращения посредством изменения напряжения от 0% до 100% в зависимости от сигнала
- внешний сигнал управления 4-20mA, 0-10V, NTC от датчиков давления, температуры, влажности и контроллеров.
- предназначен для однофазных вентиляторов,

Модель	Питающее напряжение (V / f / Hz)	Рабочий ток (A)	Мах. мощность (кВА)	потребляемая мощность (Вт)	Габаритные размеры (мм)	Масса (кг)	Цена (EUR)
ESY108-235-OM1S0	230/1/50	8	1.85	0.2	162*195*97	1.4	278
ESY112-235-OM1S0	230/1/50	12	2.75	0.5	162*195*97	1.5	327
ESY116-235-OM1S0	230/1/50	16	3.68	0.6	152*240*115	1.7	458
ESY120-235-OM1S0	230/1/50	20	4.6	0.8	152*240*115	1.8	557

Регуляторы скорости вращения трехфазных вентиляторов
(управление по сигналу 4-20mA, 0-10V от контроллера)

SLAVE

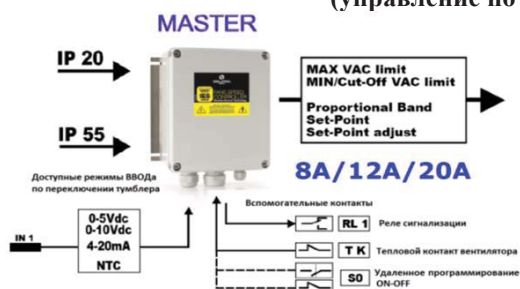


Серия VTS300 предназначены для ручного и автоматического регулирования асинхронных (АС), трехфазные двигателей, осевых и центробежных вентиляторов. Имеет 1вход и доступны 5 различных режимов регулирования сигнала дистанционного управления.

- регулирование скорости вращения посредством изменения напряжения от 0% до 100% в зависимости от сигнала
- внешний сигнал управления 4-20mA, 0-10V,
- предназначен для трехфазных вентиляторов,

Модель	Питающее напряжение (V / f / Hz)	Рабочий ток (A)	Мах. мощность (кВА)	потребляемая мощность (Вт)	Габаритные размеры (мм)	Масса (кг)	Цена (EUR)
VTS308-401-00S01	400/3/50	8	5.5	32	235*250*114	2.3	701
VTS312-401-00S01	400/3/50	12	8	48	230*250*125	2.5	721
VTS320-401-00S01	400/3/50	20	14	72	230*250*158	3.8	839

Регуляторы скорости вращения трехфазных вентиляторов (управление по сигналу 4-20mA, 0-10V, NTC от датчика)

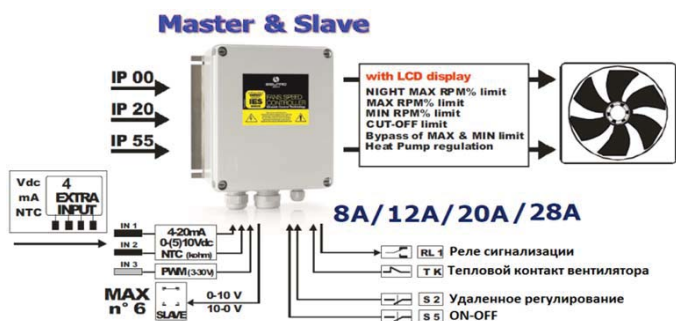


Серия VTM300 предназначены для автоматического регулирования асинхронных (АС), трехфазных двигателей, осевых и центробежных вентиляторов. Имеет 1 вход и доступны 5 различных режимов регулирования сигнала дистанционного управления.

- регулирование скорости вращения посредством изменения напряжения от 0% до 100% в зависимости от сигнала
- для 3-фазных вентиляторов внешний сигнал управления 4-20mA, 0-10V, NTC от датчиков давления, температуры, влажности и д.р.

Модель	Питающее напряжение (V / f / Hz)	Рабочий ток (А)	Мах. мощность (кВА)	потребляемая мощность (Вт)	Габаритные размеры (мм)	Масса (кг)	Цена (EUR)
VTM308-401-00S001	400/3/50	8	5.5	32	233*300*114	2.3	793
VTM312-401-00S001	400/3/50	12	8	48	230*300*128	2.5	812
VTM320-401-00S001	400/3/50	20	14	72	230*300*158	3.8	908

Регуляторы скорости вращения трехфазных вентиляторов (управление по сигналу 4-20mA, 0-10V, NTC от датчика и контроллера)

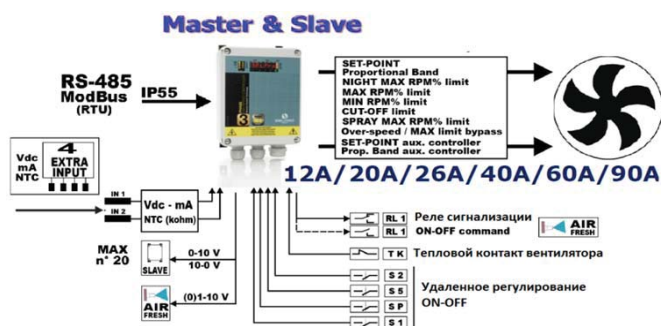


Серия RDM300 предназначены для ручного или автоматического регулирования асинхронных (АС), трехфазных двигатели, осевых и центробежных вентиляторов, с устройствами системы контроля. Имеет 2+1 вход и доступны 14 режимов регулирования.

- регулирование скорости вращения посредством изменения напряжения от 0% до 100%
- внешний сигнал управления 4-20mA, 0-10V, NTC от датчиков давления, температуры, влажности и контроллера
- предназначен для 3-фазных вентиляторов,
- класс защиты IP55, питание регулятора 400V/3/50Hz

Модель	Питающее напряжение (V / f / Hz)	Рабочий ток (А)	Мах. мощность (кВА)	потребляемая мощность (Вт)	Габаритные размеры (мм)	Масса (кг)	Цена (EUR)
RDM312-401-00S00	400/3/50	12	8	48	199*311*128	2.7	882
RDM320-401-00S00	400/3/50	20	14	80	236*311*178	3.9	1 027
RDM328-401-00S00	400/3/50	28	20	112	236*374*200	5.6	1 215

Регуляторы скорости вращения трехфазных вентиляторов (управление по сигналу 4-20mA, 0-10V, NTC от датчика и контроллера)

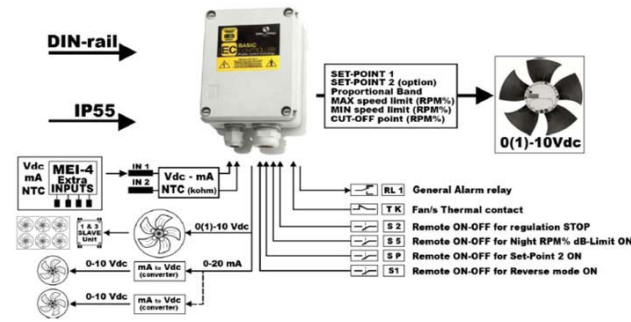


Серия RGM300 предназначены для ручного или автоматического регулирования асинхронных (АС), трехфазных двигатели, осевых и центробежных вентиляторов, с устройствами системы контроля. Имеет 2 вход и доступны 12 различных режимов регулирования.

- регулирование скорости вращения посредством изменения напряжения от 0% до 100%
- внешний сигнал управления 4-20mA, 0-10V, NTC от датчиков давления, температуры, влажности и контроллера
- предназначен для трехфазных вентиляторов,
- класс защиты IP55, - питание регулятора 400V/3/50Hz

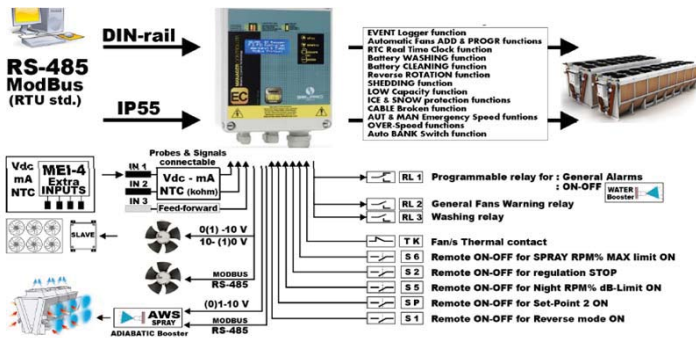
Модель	Питающее напряжение (V / f / Hz)	Рабочий ток (А)	Мах. мощность (кВА)	потребляемая мощность (Вт)	Габаритные размеры (мм)	Масса (кг)	Цена (EUR)
RGM312-420-UPPS1	400/3/50	12	8	48	285*201*130	3.8	1 358
RGM320-420-UPPS1	400/3/50	20	13	80	350*235*181	6.5	1 638
RGM328-420-UPPS1	400/3/50	28	17	104	350*235*204	7.5	1 893
RGM340-420-UPPS1	400/3/50	40	27	160	415-315*178	11	2 825
RGM360-420-UPPS1	400/3/50	60	41	240	460*315*228	17	3 183
RGM390-420-	400/3/50	90	61	360	590*408*290	25	

**Регуляторы скорости вращения для ЕС-вентиляторов
(управление по сигналу NTC, 0-10v, 0-5v, 4-20ma от датчика)**



Master/Slave цифровой контроллер для ЕС вентиляторов. Имеет 2 входа для датчиков NTC, 0-10v, 0-5v, 4-20ma. Цифровые входы для вкл/выкл, смены контрольной точки SET2, ограничения максимальной скорости. Выходы для управления скоростью вентилятора 0-10v и 4-20ma

Модель	Питающее напряжение (V / f / Hz)	Аналоговый вход	Габаритные размеры (мм)	Масса (кг)	Цена (EUR)
ECB1-230-A1-US003	20-24VAC / 110VAC / 230VAC / 400VAC / 480VAC ±10% /50/60HZ	4-20mA 0-5Vdc 0-10Vdc NTC 10KOhm 25°C	200*300*1230	2.7	410



Master/Slave цифровой контроллер для ЕС вентиляторов. ECM - это многофункциональный цифровой блок с 3 входами датчиков NTC, 0-10V, 4-20ma. Управление скоростью сигналом 0-10v или по MODBUS. - ограничение макс скорости в ночное время - работа по двум датчикам - смена уставки SET2 по температуре окр. среды - корректировка уставки SET1 в зависимости от температуры окр. среды (плавающая конденсация)

Модель	Питающее напряжение (V / f / Hz)	Аналоговый вход	Габаритные размеры (мм)	Масса (кг)	Цена (EUR)
ECM1-EXTA2-US009	24Vac ±10% 480Vac ±10% 230Vac - 460Vac ±10% /50/60HZ	0-20mA 4-20mA 0-5Vdc 0-10Vdc NTC 10KOhm	240*310*200	3.9	1 185

Моделирующие устройства сигнала 4-20mA, 0-10V, NTC



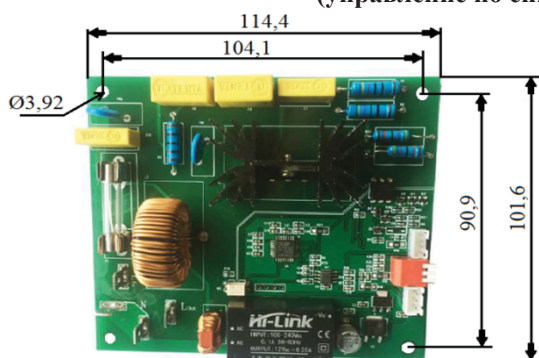
Моделирующие устройства ZCSIM позволяют сымитировать выходной сигнал 4-20mA, 0-10V, NTC, для проверки работы регулятора скорости вращения и контроллера в действующей системе. Устройство представляет собой пластиковую коробку с поворотным регулятором, внутри на печатной плате установлен 10-оборотный потенциометр. Для электрических подключений используется 2-х или 3-х жильный провод. Совместим со всеми контроллерами принимающих данный сигнал.

Модель	Имитация сигнала	Электрический провод	Габаритные размеры (мм)	Масса (кг)	Цена (EUR)
ZCSIM 110.000	0-10 V	3-х жильный, 1,5м	110*110*80	0.25	164
ZCSIM 120.000	4-20 mA	2-х жильный, 1,5м	110*110*80	0.25	164
ZCSIM 130.000	-5...+75°C, NTC	2-х жильный, 1,5м	110*110*80	0.25	98

9.7. Регуляторы скорости вращения CORESTAR

CORESTAR

Платы-регуляторы скорости вращения однофазных вентиляторов
(управление по сигналу 4-20mA/0-10V/ 0,5-4,5V/NTC от датчика)

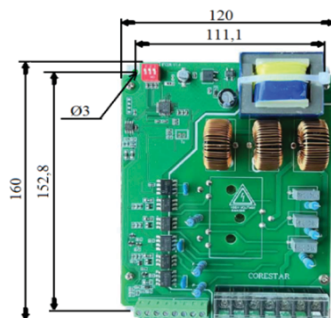


Плата FCSA предназначена для автоматического бесступенчатого регулирования скорости вращения асинхронных (АС) однофазных двигателей осевых и центробежных вентиляторов с внешним ротором. Поддерживает стабильное давление конденсации зимой, летом и в межсезонье.

- регулирование скорости вращения посредством изменения напряжения от 0% до 100% в зависимости от сигнала
- внешний сигнал управления от датчика давления или температуры с параметрами 0 ~ 5 В / 0 ~ 10 В / 4 ~ 20 мА / NTC
- поддерживает сетевой протокол MODBUS-RTU
- возможно последовательное подключение нескольких плат

Модель	Питающее напряжение (V / f / Hz)	Рабочий ток (А)	Габаритные размеры (мм)	Масса (кг)	Цена (USD)
FCSA	230/1/50	20	115*102*50	0.25	119

Платы-регуляторы скорости вращения трехфазных вентиляторов
(управление по сигналу 4-20mA/0-10V/ 0,5-4,5V/NTC от датчика)

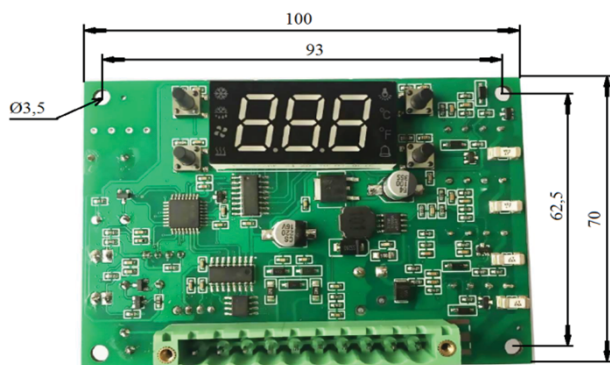


Плата FCSR предназначена для автоматического регулирования скорости вращения асинхронных (АС) трехфазных двигателей осевых и центробежных вентиляторов с внешним ротором в холодильных системах и системах кондиционирования воздуха.

- регулирование скорости вращения посредством изменения напряжения от 0% до 100% в зависимости от сигнала
- внешний сигнал управления от датчика давления или температуры с параметрами 0 ~ 5 В / 0 ~ 10 В / 4 ~ 20 мА / NTC
- поддерживает сетевой протокол MODBUS-RTU

Модель	Питающее напряжение (V / f / Hz)	Рабочий ток (А)	Габаритные размеры (мм)	Масса (кг)	Цена (USD)
FCSR-B	400/3/50	5	120*160*50	0.72	214

Контроллер-регулятор скорости вращения для ЕС-вентиляторов
(управление по сигналу NTC от датчика или от контроллера)



Контроллер-регулятор скорости вращения вентилятора FCSD поддерживает до четырех ЕС-вентиляторов для независимого регулирования скорости по замкнутому контуру. Регулирование осуществляется в соответствии с температурой или командами главного компьютера. Независимое управление или управление, связанное с внешним оборудованием, обеспечивает стабильную работу системы.

- поддерживает до 4-х ЕС-вентиляторов одноконтурной системы
- поддерживает максимум 3 датчика NTC
- 2 встроенных реле, могут использоваться в качестве выхода сигнализации или дополнительного обогревателя
- изолированный RS485 со стандартным протоколом Modbus RTU
- светодиодный дисплей и 4 клавиши для простой настройки
- последов. подключение RS485 max. длиной до 1000м с экранированным кабелем

Модель	Питающее напряжение (V / f / Hz)	Аналоговый вход	Габаритные размеры (мм)	Масса (кг)	Цена (USD)
FCSD	24/48Vdc (+10/-15%) Максимальная потребляемая мощность 3,5 Вт	NTC • 10 KΩ при 25°C;	100*70*40	0.11	110

9.8. Регуляторы скорости вращения PHS

9.8.1. Регуляторы скорости вращения однофазных и трехфазных вентиляторов (управление по сигналу от датчика)



Регуляторы предназначены для автоматического бесступенчатого регулирования скорости вращения асинхронных (АС) однофазных и трехфазных двигателей осевых и центробежных вентиляторов. Поддерживают стабильное давление конденсации зимой, летом и в межсезонье.

- регулирование скорости вращения посредством изменения напряжения от 0% до 100% в зависимости от сигнала
- для моделей PHS-FSC-310-PT внешний сигнал управления от датчика давления **0.5 ~ 4.5 В**, от датчика температуры **5 кОм** (датчик температуры в комплект не входит)
- для моделей PHS-FSC-110-PT внешний сигнал управления от датчика давления **0.5 ~ 4.5 В**

Модель	Питающее напряжение (V / f / Hz)	Рабочий ток (А)	Диапазон регулирования (бар)	Габаритные размеры (мм)	Масса (кг)	Цена (USD)
PHS-FSC-110-PT с датчиком 0-30 бар	220 / 1 / 50	10	0 - 30	130*105*65 (В*Ш*Г)	0.7	235
PHS-FSC-110-PT с датчиком 0-50 бар	220 / 1 / 50	10	0 - 50	130*105*65 (В*Ш*Г)	0.7	235
PHS-FSC-310-PT с датчиком 0-30 бар	380 / 3 / 50	10	0 - 30	170*175*85 (В*Ш*Г)	1.4	415
PHS-FSC-310-PT с датчиком 0-50 бар	380 / 3 / 50	10	0 - 50	170*175*85 (В*Ш*Г)	1.4	415
Температурный датчик HS-5K3470 для регуляторов серии PHS-FSC-310 (NTC, -50+150, кабель 2м, 5 кОм)						11.6

9.8.2. Регулятор скорости вращения однофазных вентиляторов с дисплеем (управление по сигналу 4-20mA / 0-10V / 0,5-4,5V / NTC от датчика)



Регулятор FCSA предназначен для автоматического бесступенчатого регулирования скорости вращения асинхронных (АС) однофазных двигателей осевых и центробежных вентиляторов. Поддерживает стабильное давление конденсации зимой, летом и в межсезонье.

- регулирование скорости вращения посредством изменения напряжения от 0% до 100% в зависимости от сигнала
- внешний сигнал управления от датчика давления или температуры с параметрами **0 ~ 5 В / 0 ~ 10 В / 4 ~ 20 мА / NTC**
- поддерживает сетевой протокол **MODBUS-RTU**
- возможно последовательное подключение нескольких регуляторов

Модель	Питающее напряжение (V / f / Hz)	Рабочий ток (А)	Мах. мощность (кВА)	Габаритные размеры (мм)	Цена (USD)
PHS-FSC120D	230/1/50	20	4.6	300*300*150	600