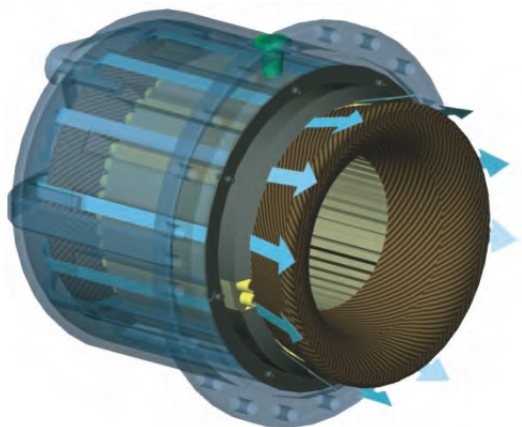


Новое поколение компрессоров  
R134a, R22, R407C, R404A, R507

## Высокопроизводительные модели винтовых компрессоров серии RC2



## Особенности винтовых компрессоров серии RC2

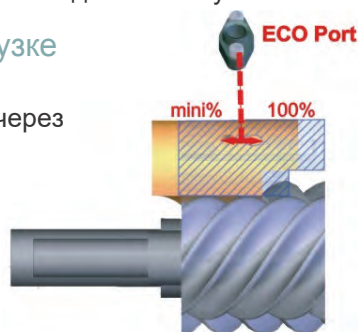


### Высокоэффективный электродвигатель

- Доступны для подключения звездой с частичной обмоткой или звездой-треугольником
- Изготовлен на заказ для указанного напряжения и частоты заданной мощности
- Два варианта двигателя A&B для RC2-100 ~ RC2-930. Четыре варианта двигателей A1, A2 и B1, B2 для RC2-1020 ~ 1530
- Оптимальная конструкция отверстия для прохождения хладагента внутрь корпуса двигателя
- Хладагент течет через обмотку двигателя и обеспечивает наиболее эффективное охлаждение
- Статор со скользящей посадкой легче устанавливать и снимать

### Эффективная работа экономайзера при частичной нагрузке

- Повышение холодопроизводительности и энергоэффективности
- Поддержка оптимального давления среды за счет впрыска пара через специальные прорезы в золотниковом клапане и камере сжатия
- Эффективность при полной или частичной нагрузке



### Высокоэффективный профиль винтового ротора

- Запатентованный в Тайване, США, Великобритании и Китае профиль ротора 5-to-6
- Спроектирован с учетом характеристик хладагентов
- Гиперобъемная эффективность и минимальный зазор

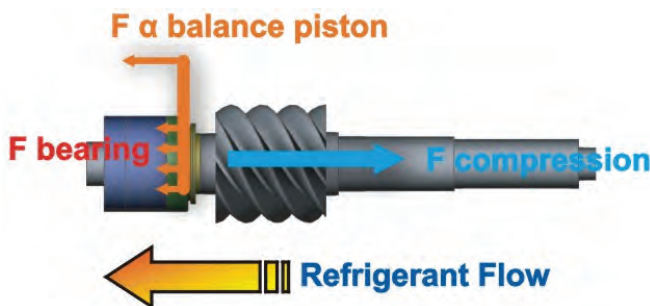


### Двойной контроль производительности

- Простая установка электромагнитного клапана
- 3-х / 4-х ступенчатая или непрерывная (33%~100% / 25%~100%) система контроля производительности
- Взаимозаменяемость за счет изменения логики управления без модификации электромагнитных клапанов

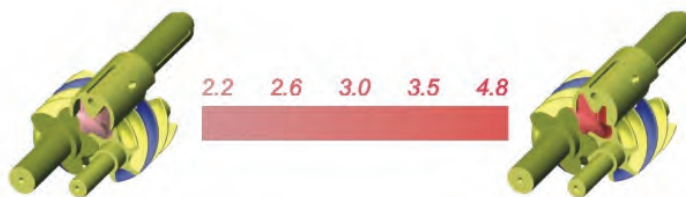
### Прочная несущая конструкция

- Качественные подшипники (радиальные и осевые)
- Дополнительный подшипник для обратного вращения
- $\alpha$  уравнивающий поршень
- Прочная конструкция
- Более длительный срок службы подшипников по сравнению с традиционной конструкцией из 9 подшипников



## Широкий выбор VI

- Объемный коэффициент (VI)-2.2, 2.6, 3.0, 3.5, 4.8
- Точное соответствие степени сжатия без пересжатия или недосжатия
- Может применяться как холодильник, чиллер с водяным охлаждением, чиллер с воздушным охлаждением и тепловой насос



## Высокопроизводительный сепаратор

- Съёмный демистер для удобной очистки
- Мелкий размер сетки
- Минимальный перепад давления и расход масла
- Трехступенчатая сепарация масла (RC2-1020-RC 2-1530)



## Полная защита и аксессуары

1. Датчик температуры электродвигателя (опция)
  - “Встроенный” Pt100 или Pt1000 установленный в обмотке эл-ля
  - Точный мониторинг температуры электродвигателя
  - Контроллер может точно инициировать впрыск жидкости в эл-ль
2. Термистор температуры нагнетания & температуры электродвигателя
  - Полностью интегрированный
  - Эффективно защитит компрессор заранее при возникновении аварийного сигнала
3. Впрыск жидкости и маслоохладитель (Разъем & Стопорной пин)
  - Оба компонента доступны во всех компрессорах Hanbell
4. Датчик уровня масла
  - Обеспечивает достаточное количество смазки в компрессоре для лучшей смазки, регулирования производительности, охлаждения и уплотнения.
5. Нагреватель (150Вт & 300Вт)
  - Повышение текучести смазочного материала при перезапуске компрессора после длительной остановки.
6. Реле перепада давления
  - Легко обнаруживает засорение масляного фильтра
  - Обеспечение эффективного регулирования производительности и смазки

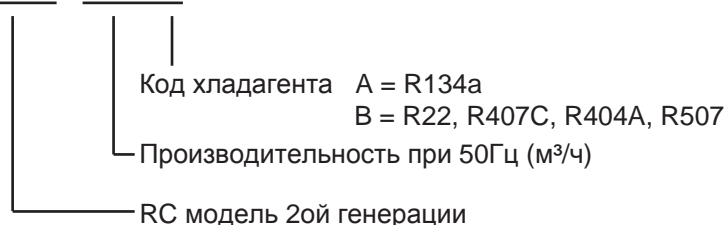


## Другие преимущества

- Низкий уровень шума и вибрации
- Меньшее количество деталей, чем в поршневом компрессоре
- Простота обслуживания и ремонта
- Компактная геометрия, простота компоновки

## Номенклатура

RC 2 - xxxx x



## Сертификация

- Изготовлено согласно SOP и соответствие основным стандартам качества
- Подтверждено ISO 9001-2000, UL, CE(PED), Electronic Apparatus for Explosive Atmospheres (EX, China), Lloyd's Register(vessel), Symbol of Excellence in Taiwan

### Технические характеристики RC2-A

Модель	КОМПРЕССОР				ЭЛЕКТРОДВИГАТЕЛЬ							Замена масла Л	Масл. нагреватель Вт	Гидротест кг/см2G	Вес кг		
	Производительность 60 / 50Гц	Ск-ть откачки 60 / 50Гц	VI	Контроль пр-ти (%)		Тип	Nominal Hr		Запуск	Напряжение (В)						Изоляция	Защита
				СТУП.	БЕССТУП.		60Гц	50Гц		60Гц	50Гц						
RC2-100A	118/98			33, 66, 100	33~100	3 фазный, 2 полюса, короткозамкнутый ротор, индукционный двигатель	23	19	Y-Δ PWS DOL	208 220 230 380 440 460 480 575	Class F	PTC Protection	7	150/300	42	275	
RC2-140A	165/137			33, 66, 100	33~100		32	26					7			280	
RC2-170A	207/172			25, 50, 75, 100	25~100		40	33					7			370	
RC2-180A	216/180			33, 66, 100	33~100		42	35					7			300	
RC2-200A	233/193			25, 50, 75, 100	25~100		45	37					8			420	
RC2-230A	277/230			35, 50, 75, 100	35~100		53	44					14			540	
RC2-260A	309/257			25, 50, 75, 100	25~100		59	49					14			545	
RC2-300A	352/293			25, 50, 75, 100	25~100		67	56					16			590	
RC2-310A	371/308			35, 50, 75, 100	35~100		71	59					16			575	
RC2-320A	384/320			25, 50, 75, 100	25~100		72	60					16			595	
RC2-340A	407/339			35, 50, 75, 100	35~100		77	64					16			600	
RC2-370A	440/366	2.2		35, 50, 75, 100	35~100		84	70					16			610	
RC2-410A	490/407	2.6		25, 50, 75, 100	25~100		93	78					15			730	
RC2-470A	567/471	3.550/2950	3.0	25, 50, 75, 100	25~100		108	90					18			800	
RC2-510A	611/508		3.5	35, 50, 75, 100	35~100		117	98					20			760	
RC2-550A	660/549		4.8	25, 50, 75, 100	25~100		126	105					23			820	
RC2-580A	702/583			35, 50, 75, 100	35~100		131	109					20			805	
RC2-610A	735/611			25, 50, 75, 100	25~100		135	113					23			945	
RC2-620A	745/619			35, 50, 75, 100	35~100		137	114					23			850	
RC2-710A	858/713			35, 50, 75, 100	35~100		158	131					28			1099	
RC2-790A	952/791			30, 50, 75, 100	30~100	175	146	28	1140								
RC2-830A	993/825			30, 50, 75, 100	30~100	183	152	28	1150								
RC2-930A	1117/929			35, 50, 75, 100	35~100	212	176	28	1180								
RC2-1020A	1223/1017			25, 50, 75, 100	25~100	227	189	40	1500								
RC2-1130A	1350/1122			25, 50, 75, 100	25~100	248	206	40	1520								
RC2-1270A	1521/1268			25, 50, 75, 100	25~100	286	238	53	2100								
RC2-1530A	1847/1539			25, 50, 75, 100	25~100	331	275	53	2200								

Ед. изм. : м³/ч 0

500

1000

1500

Номинальная мощность в лошадиных силах:

Все указанные выше номинальны л.с. не равны максимальной производительности компрессора.

С помощью ПО подберите подходящий режим работы компрессора.

### Технические характеристики RC2-B

MODEL	КОМПРЕССОР				ЭЛЕКТРОДВИГАТЕЛЬ							Замена масла	Масл. нагреватель	Гидротест	ВЕС			
	Производительность 60 / 50Гц	Ск-ть откачки 60 / 50 Гц	VI	Контроль производ. (%)		Тип	Номинальная частота		Запуск	Напряжение (В)						Изоляция	Защита	
				СТУП.	БЕССТУП.		60Гц	50Гц		60Гц	50Гц							
RC2-100B	118/98			33, 66, 100	33-100	3 фазный, 2 полюса, короткозамкнутый ротор, индукционный двигатель	38	31	Y-Δ	208 220 230 380 440 460 480 575	Class F	PТС защита	Л	Вт	кг/см2G	кг		
RC2-140B	165/137			33, 66, 100	33-100		50	41									7	280
RC2-170B	207/172			25, 50, 75, 100	25-100		63	52									7	285
RC2-180B	216/180			33, 66, 100	33-100		66	55									7	380
RC2-200B	233/193			25, 50, 75, 100	25-100		70	58									8	335
RC2-230B	277/230			35, 50, 75, 100	35-100		81	67									14	425
RC2-260B	309/257			25, 50, 75, 100	25-100		90	75									14	555
RC2-300B	352/293			25, 50, 75, 100	25-100		107	89									16	560
RC2-310B	371/308			35, 50, 75, 100	35-100		110	91									16	600
RC2-320B	384/320			25, 50, 75, 100	25-100		114	94									16	580
RC2-340B	407/339			35, 50, 75, 100	35-100		121	101									16	600
RC2-370B	440/366			35, 50, 75, 100	35-100		130	108									16	620
RC2-410B	490/407	2.2		25, 50, 75, 100	25-100		146	121									15	640
RC2-470B	567/471	2.6	3550/2950	25, 50, 75, 100	25-100		170	141									18	740
RC2-510B	611/508	3.0		35, 50, 75, 100	35-100		183	152									20	810
RC2-550B	660/549	3.5		25, 50, 75, 100	25-100		195	162									23	780
RC2-580B	702/583	4.8		35, 50, 75, 100	35-100		210	175									20	850
RC2-610B	735/611			25, 50, 75, 100	25-100		214	178									23	840
RC2-620B	745/619			35, 50, 75, 100	35-100		220	183									23	960
RC2-710B	858/713			35, 50, 75, 100	35-100		250	208									28	880
RC2-790B	952/791			30, 50, 75, 100	30-100	276	230	28	1100									
RC2-830B	993/825			30, 50, 75, 100	30-100	290	234	28	1180									
RC2-930B	1117/929			35, 50, 75, 100	35-100	334	278	28	1215									
RC2-1020B	1223/1017			25, 50, 75, 100	25-100	357	297	40	1240									
RC2-1130B	1350/1122			25, 50, 75, 100	25-100	393	327	40	1540									
RC2-1270B	1521/1268			25, 50, 75, 100	25-100	471	392	53	1560									
RC2-1530B	1847/1539			25, 50, 75, 100	25-100	534	443	53	2200									

Ед.изм. : м³/ч 0 500 1000 1500

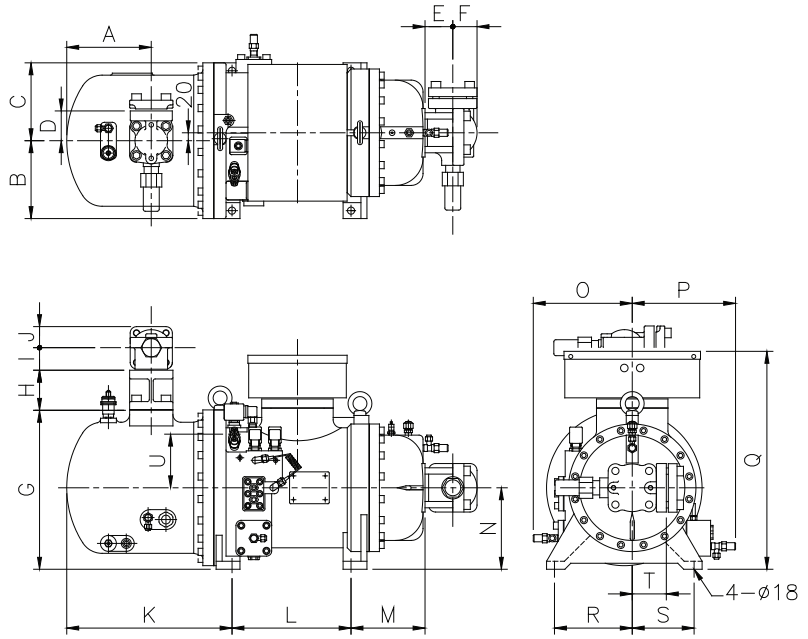
Номинальная мощность в лошадиных силах:

Все указанные выше номинальны л.с. не равны максимальной производительности компрессора.

С помощью ПО подберите подходящий режим работы компрессора.

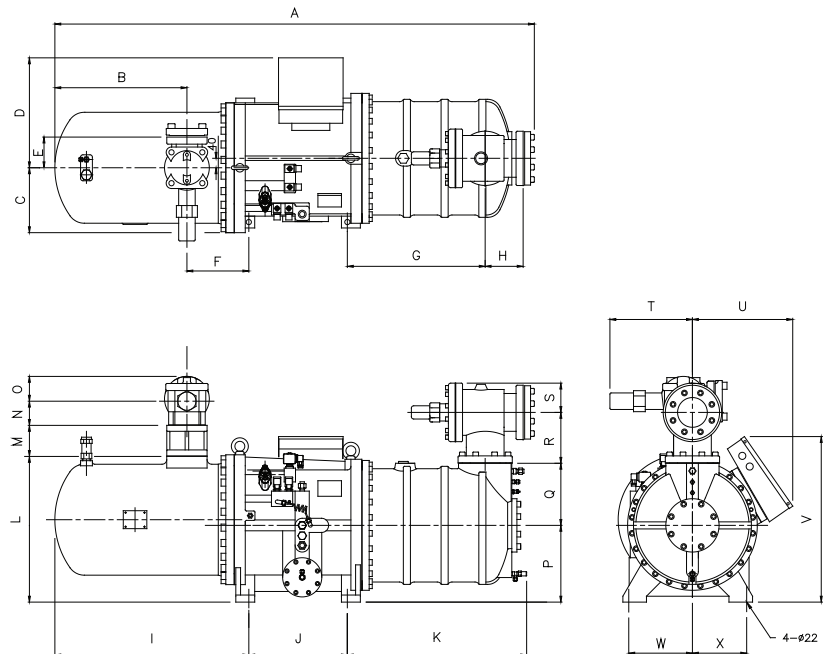
Чертеж RC2-100~RC2-180

Замечание: Красное число показывает отличие между RC2-B и RC2-A (A / B)



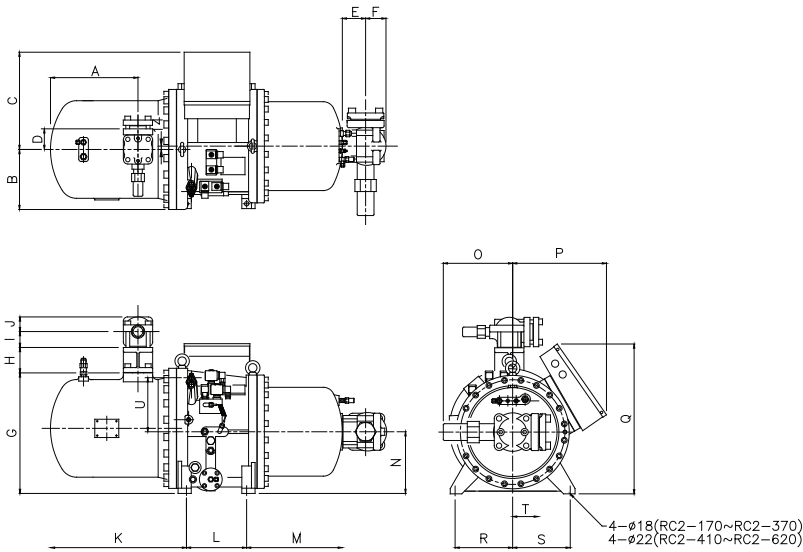
MODEL	Dimensions																				Unit: mm	
	A	B	C	D	E	F	G	H	I	J	K	L	M	N	O	P	Q	R	S	T	U	
RC2-100	213	196	196	75	70	61	400	101	57	53	416.5	300	186.5	205	249	260	548.5	196	156	86	135	
RC2-140	213	196	196	75	70	61	400	101	57	53	416.5	300	186.5	205	249	260	548.5	196	156	86	135	
RC2-180	283	196	196	75	81	68.5	410	101	57	53	486.5	386	196	205	239	362	548.5	196	156	95	123	

Чертеж RC2-610~RC2-930

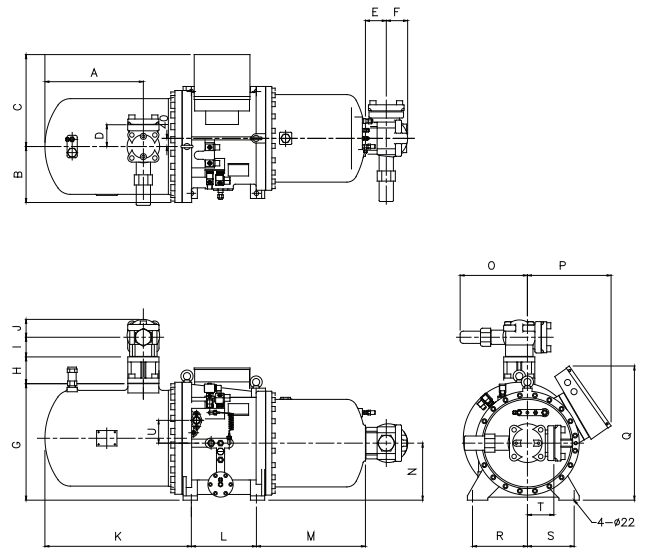


MODEL	Dimensions																							Unit: mm	
	A	B	C	D	E	F	G	H	I	J	K	L	M	N	O	P	Q	R	S	T	U	V	W	X	Y
RC2-610	1812.5	484	275	466	107	252.5	514.5	161	736.5	353	690	617	131.5	96.5	88	325	263	215.5	124	331	426	701	270	230	269
RC2-710	1898.5 /1968.5	560	275	466	130	262.5	514.5 /584.5	161	822.5	353	690 /760	617	131.5	103	105	325	263	215.5	124	350	426	701	270	230	269
RC2-790	1963.5 /2033.5	560	275	466	130	262.5	514.5 /584.5	161	822.5	418	690 /760	617	131.5	103	105	325	263	215.5	124	350	426	701	270	230	230
RC2-830	1963.5 /2033.5	560	275	466	130	262.5	514.5 /584.5	161	822.5	418	690 /760	617	131.5	103	105	325	263	215.5	124	350	426	701	270	230	230
RC2-930	2033.5 /2087.5	560	275	466	130	262.5	584.5 /638.5	161	822.5	418	760 /814	617	131.5	103	105	325	263	215.5	124	350	426	701	270	230	230

### Чертеж RC2-170~RC2-580

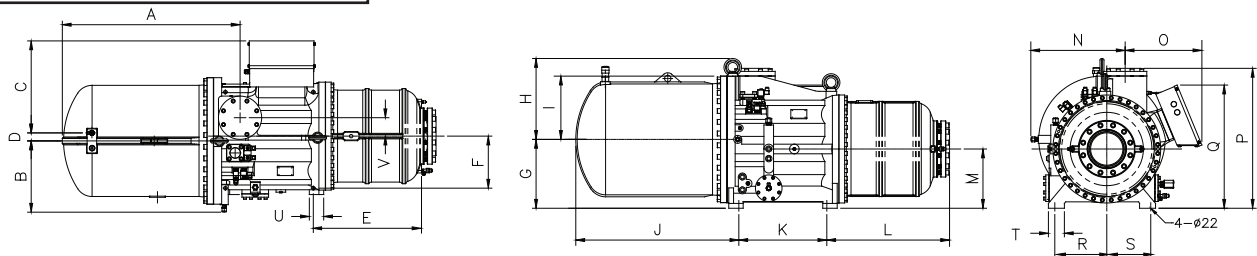


### Чертеж RC2-550~RC2-620



MODEL	Dimensions																			Unit: mm	
	A	B	C	D	E	F	G	H	I	J	K	L	M	N	O	P	Q	R	S	T	U
RC2-170	310	229	378	75	82	69	447	101	57	53	501	200	341	225	245	362	592	225	225	95	196
RC2-200	345	229	378	75	82	69	447	101	57	53	536	228	341	225	245	362	592	225	225	95	196
RC2-230	365	250	405	86	97	85	502	106	67	61	567	251	399	257	289	391	624	240	240	107	225
RC2-260	365	250	405	86	97	85	502	106	67	61	567	251	399	257	289	391	624	240	240	107	225
RC2-300	408	250	405	86	97	85	502	106	67	61	610	285	399	257	289	391	624	240	240	107	229
RC2-310	408	250	405	86	97	85	502	106	67	61	610	251	444	257	289	391	624	240	240	107	225
RC2-320	408	250	405	86	97	85	502	106	67	61	610	285	399	257	289	391	624	240	240	107	229
RC2-340	408	250	405	95	103	105	502	121	81	69	610	285	447	257	310	391	624	240	240	130	228
RC2-370	408	250	405	95	103	105	502	121	81	69	610	285	447	257	310	391	624	240	240	130	228
RC2-410	392	275	453	95	103	105	553	120	81	69	613	288	433	275	315	413	655	270	230	130	255
RC2-470	440	275	453	95	103	105	553	120	81	69	661	320	433	275	315	413	655	270	230	130	255
RC2-510	465	275	453	107	103	105	560	131.5	96.5	88	696	288	484	275	331	413	655	270	230	130	254
RC2-550	484	275	451.5	107	103	105	572	131.5	96.5	88	720	320	580	280	331	411.5	659	270	230	130	112
RC2-580	465	275	453	107	103	105	560	131.5	96.5	88	696	320	484	275	331	413	655	270	230	130	255
RC2-620	484	275	451.5	107	220	124	572	131.5	96.5	88	720	320	525	280	331	411.5	659	270	230	161	112

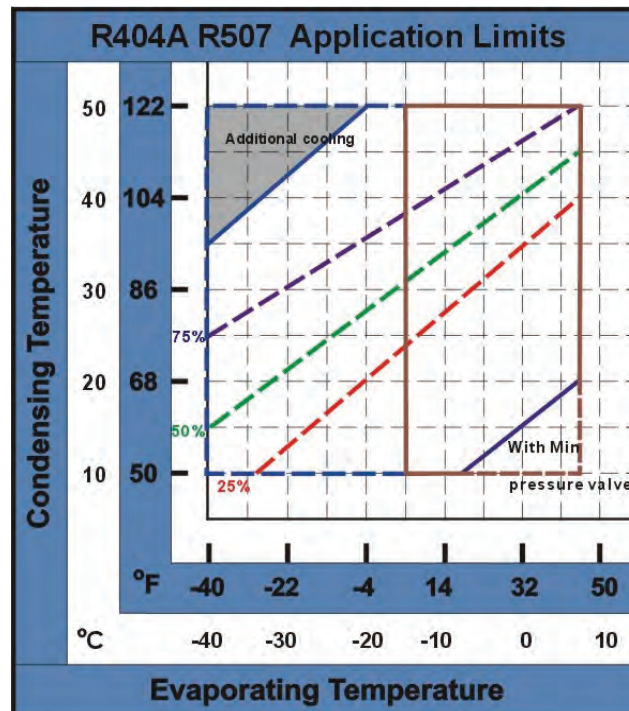
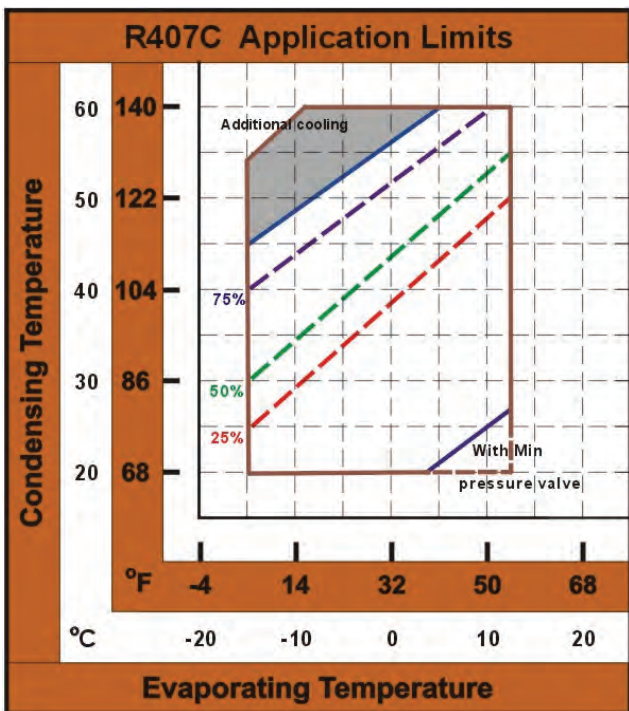
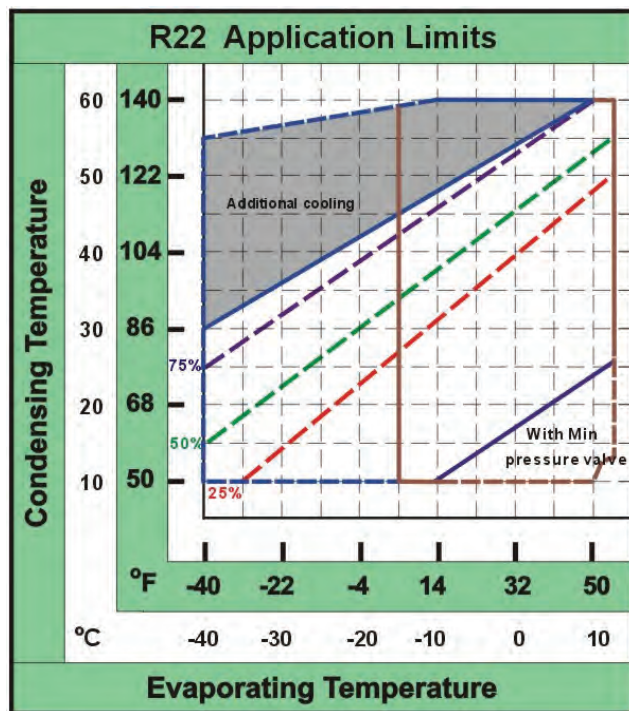
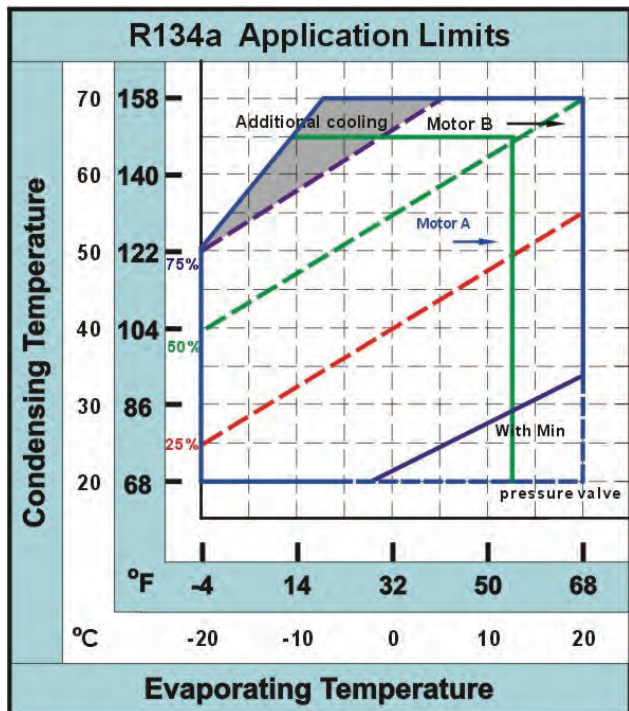
### RC2-1020~RC2-1530 Outline



MODEL	Dimensions											Unit: mm
	A	B	C	D	E	F	G	H	I	J	K	
RC2-1020/1130	1120	350	480	45	656	325	410	365	350	1000	470	
RC2-1270/1530	1112	445	575	50	677	325	430	505	395	1020	550	

MODEL	Dimensions										Unit: mm
	L	M	N	O	P	Q	R	S	T	U	V
RC2-1020/130	723	370	451	499	715	728	325	275	100	100	60
RC2-1270/1530	768	370	590	480	825	770	325	275	100	90	115

# RC2-100~RC2-930 Область применения



По области применения компрессоров RC2-1020~RC2-1530 проконсультируйтесь с поставщиком



<http://www.hanbell-vacuum.ru>  
 E-mail: [service@hanbell-vacuum.ru](mailto:service@hanbell-vacuum.ru)  
 Тел.: +7 (499) 113-47-26

