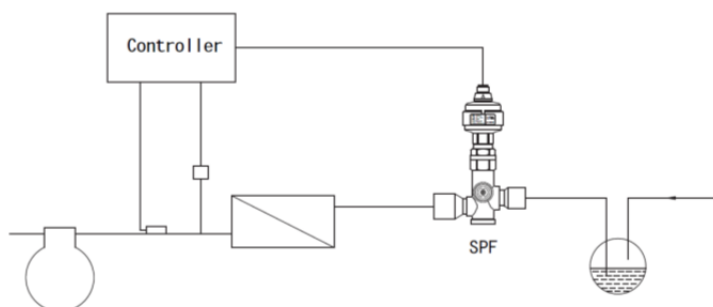


Инструкция к электронным импульсным расширительным вентилем серии SPF

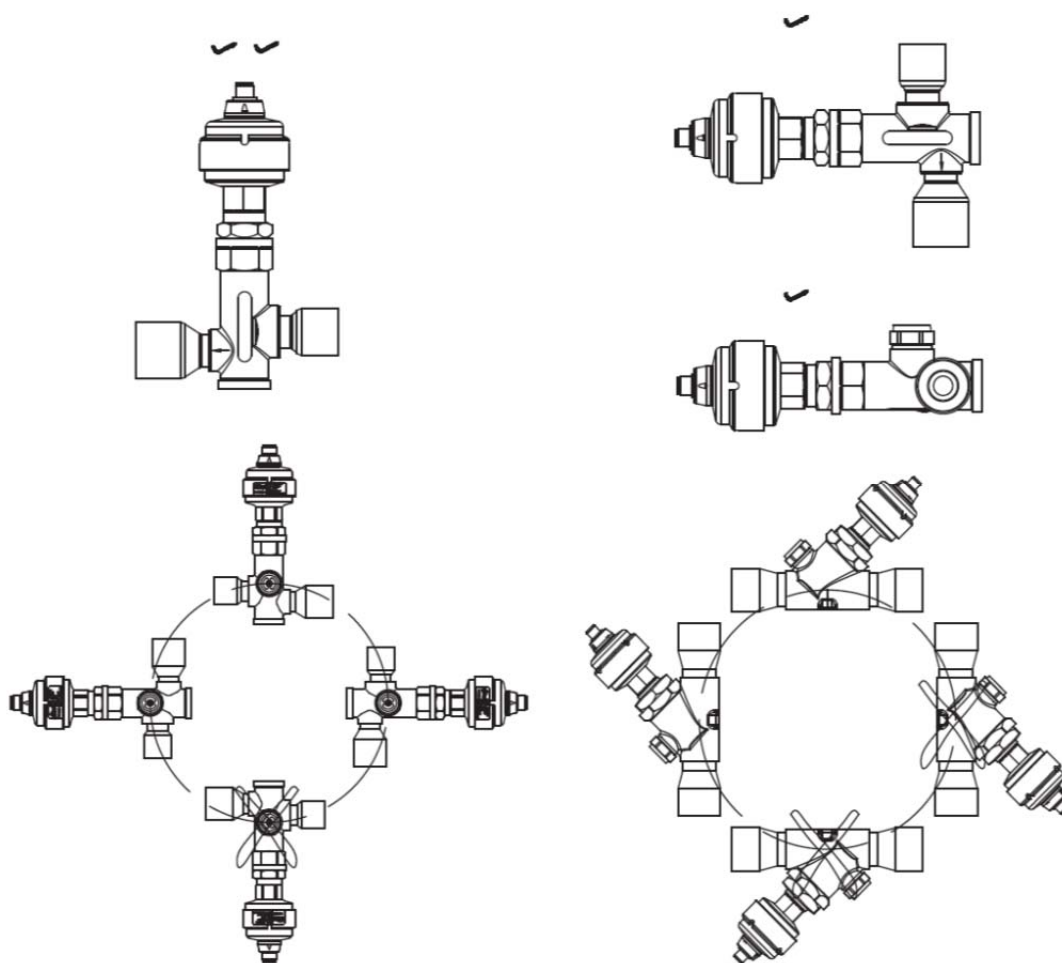
Модельный ряд: SPF 12.5/25/50/100/250/400

Используемый хладагент	HCFC или HFC
Температурный диапазон, t	-40 ... +70
Диапазон температуры окружающей среды, t	-40 ...+60
Номинальное напряжение, В	12 V DC
Сопротивление, Ом	52
Максимальный перепад давления, бар	45,5 бар для моделей SPF12,5/SPF25/SPF50/SPF100
	34 бар для моделей SPF250/SPF400
Количество шагов в секунду	SPF12.5: 2600
	SPF25: 2600
	SPF50: 2600
	SPF100: 3500
	SPF250: 3800 SPF400: 3800

Применение:

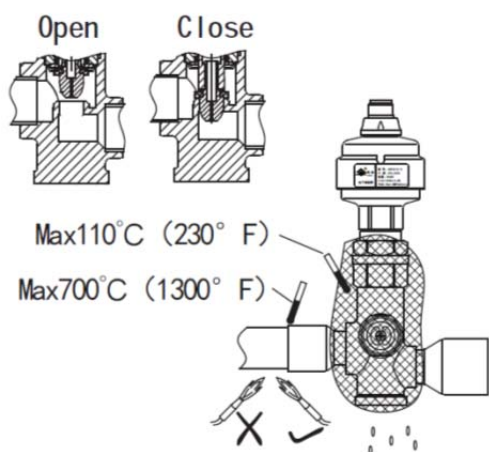


Установка:



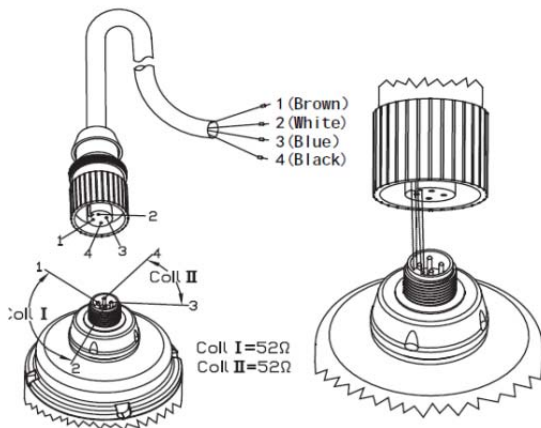
Рекомендуется устанавливать двигатель головой вверх

Пайка:



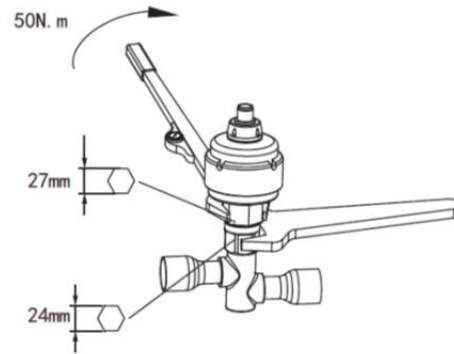
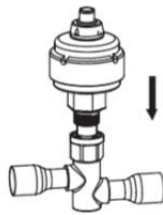
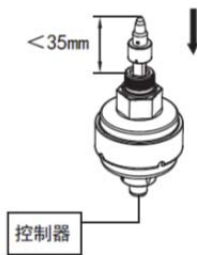
направление пламени

Присоединение:

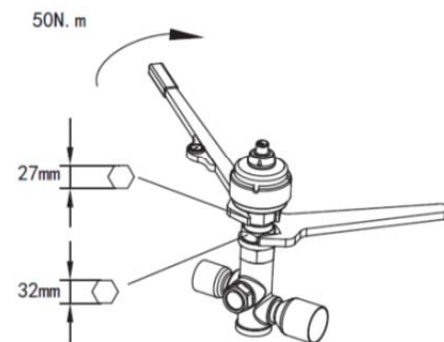
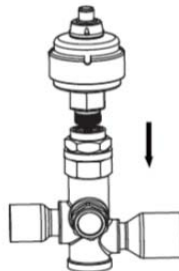
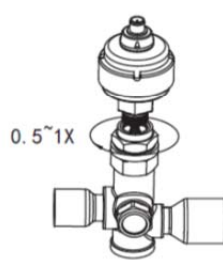


Сборка:

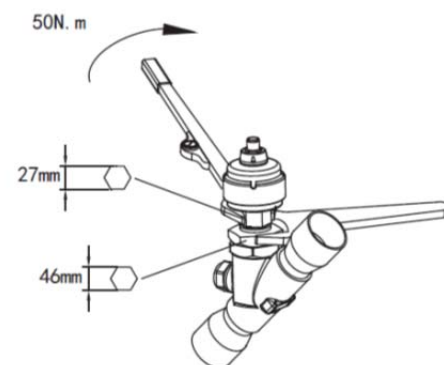
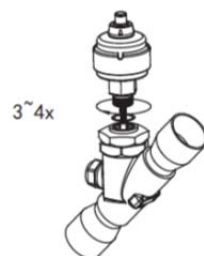
SPF12.5/25



SPF50/100



SPF250/400



Примечание:

1. В трубопроводе перед входом в вентиль необходимо установить фильтр для предотвращения засорения и выхода из строя вентилля.
2. Вентиль подключается к контроллеру. При отключении электропитания источник бесперебойного питания обеспечивает возможность подать сигнал на закрытие вентилля в течение 3 секунд.
3. Пожалуйста, не подключайте вентиль напрямую к источнику электроэнергии. Обслуживание вентилля должны проводить профессионалы.

График зависимости расхода от перепада давления

