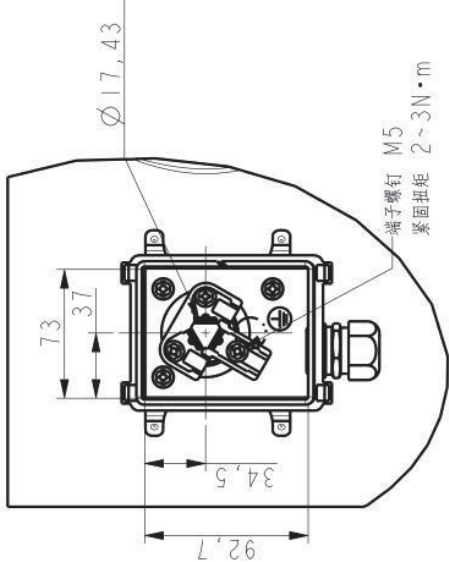


排气接口  
 内径  $\varnothing 22.35-22.45$   
 最小深度 17.3  
 镀锌钢管  
 镀锌厚度 0.04-0.08

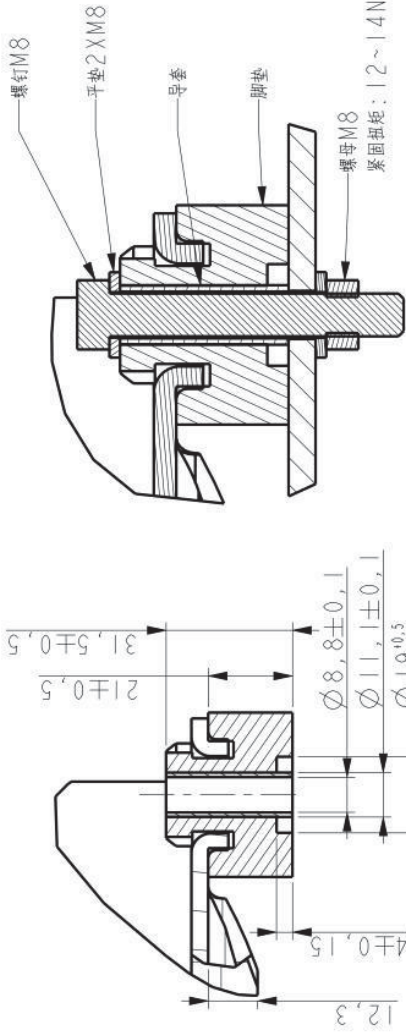
吸气接口  
 内径  $\varnothing 28.83-28.93 [1-1/8"]$   
 最小深度 22.6  
 镀锌钢管  
 镀锌厚度 0.04-0.08



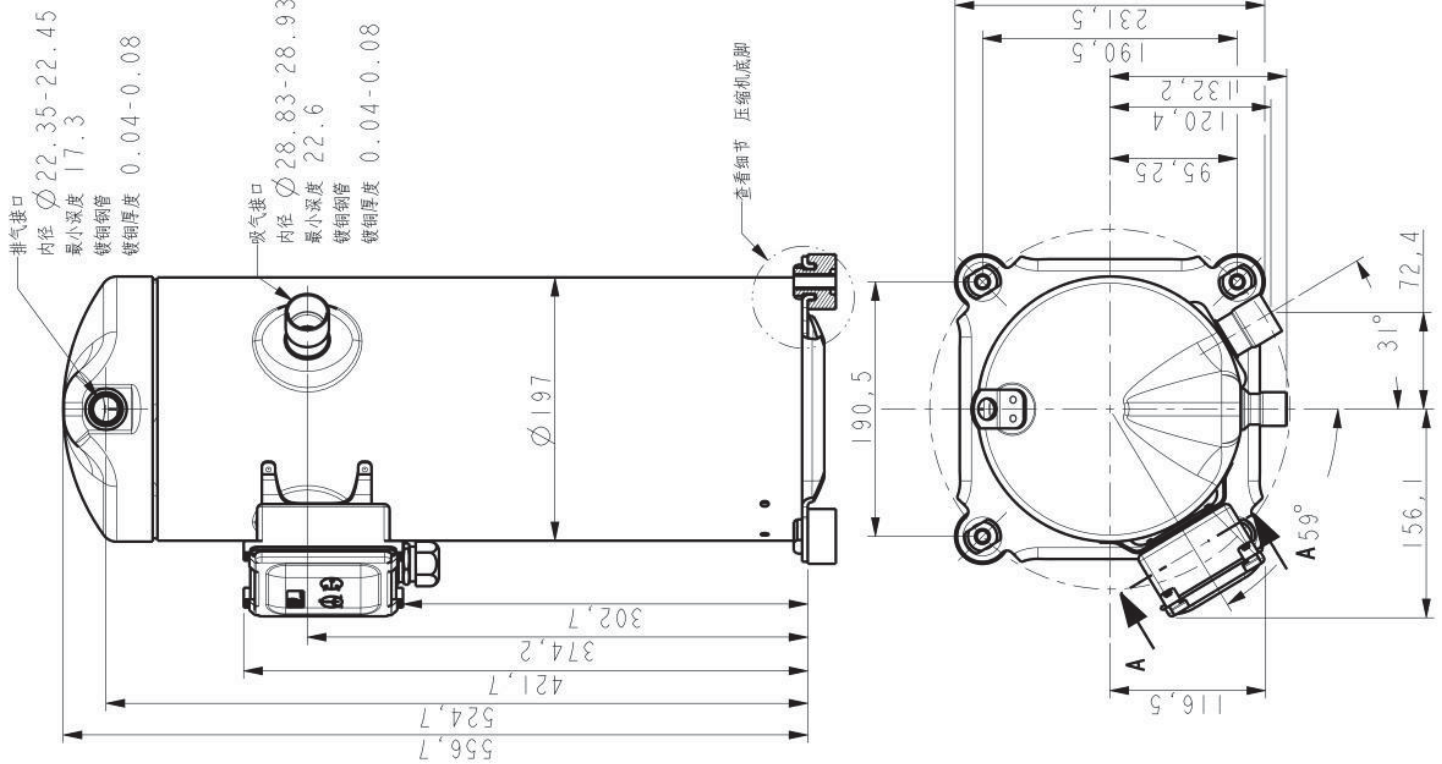
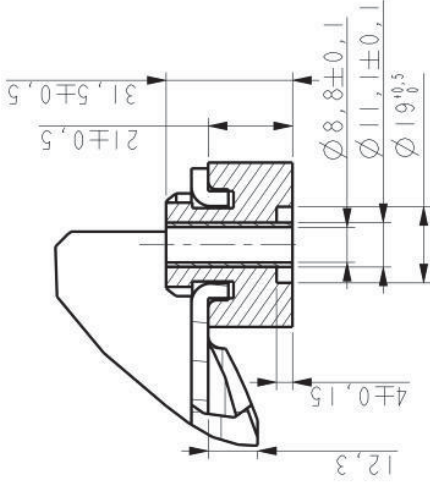
端子螺钉 M5  
 紧固扭矩 2~3N·m

接线盒布置

A-A视图



截面 B-B  
 比例 1,000



技术要求  
 1. 未注公差:  $\pm 2$   
 2. 管口必须塞住

|                 |    |         |       |             |    |
|-----------------|----|---------|-------|-------------|----|
| 苏州英华特涡旋技术股份有限公司 |    | YH / YW |       | 202-0000-10 |    |
| 标记              | 处数 | 视图      | 更改文件号 | 签字          | 日期 |
| 设计              |    |         | 标准化   |             |    |
| 校对              |    |         |       |             |    |
| 审核              |    |         |       |             |    |
| 工艺              |    |         |       |             |    |
| 版本标记            |    |         | 重量    | 比例          |    |
| 共 1 张           |    |         | 第 1 张 |             |    |