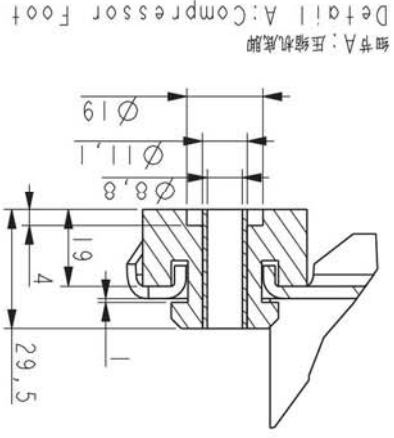
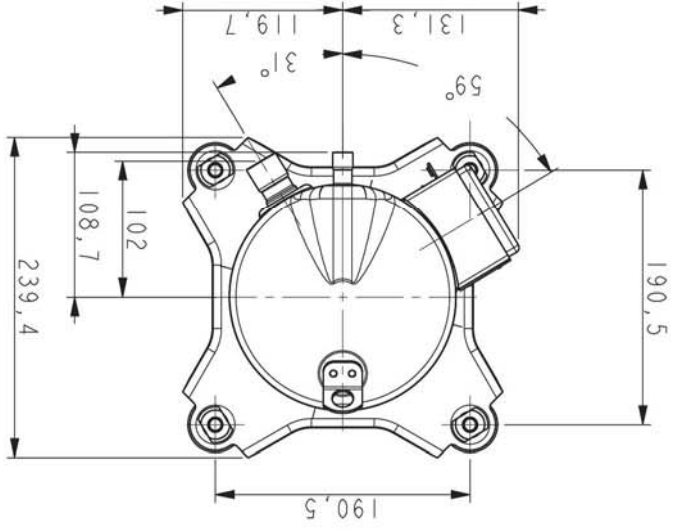


YH&YW Heigh ten	设计	标准化	版本标记		重量	比例
	校对				0.001:3	
苏州英华特涡旋技术 有限公司	工艺		共 张 第 张			
	审核					
标记	处数	视图	更改文件号	签字	日期	

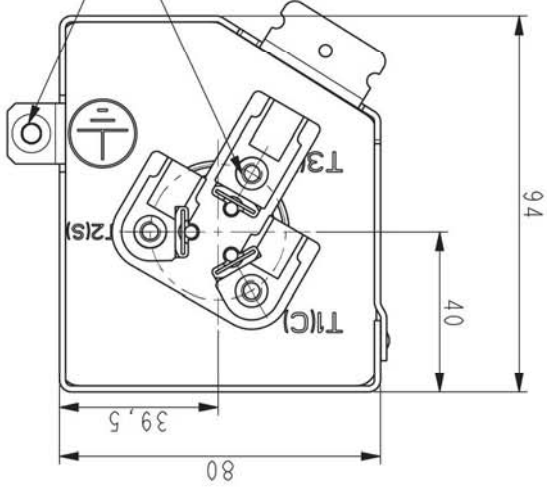


细节 A: 压缩机底部

Detail A: Compressor Foot

技术要求:
公差±2;
All Tolerance unless other specified ±2

4X M5*10
Torque 2-3Nm



压缩机接线示意图
Wiring diagram

内径 $\phi 12.87 - \phi 12.97$
最小深度 10.6
铜钢管排气接口
Copper plated steel discharge fitting
铜层厚度 0.04-0.08
Copper plated thickness 0.04-0.08
内径 $\phi 22.35 - \phi 22.45$
最小深度 17.3
Copper plated steel suction fitting
铜层厚度 0.04-0.08
Copper plated thickness 0.04-0.08

