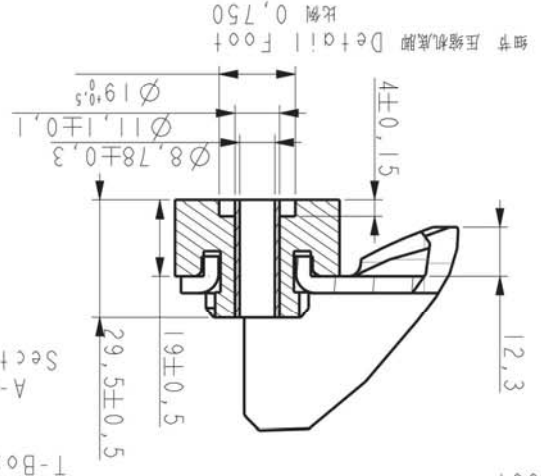


排气接口  
 内径 I. D.  $\varnothing 22.35-22.45$  [7/8"]  
 最小深度 Minimum Depth 17.3  
 镀铜钢管 Copper-plated steel pipe  
 镀铜厚度 Copper plating Thickness 0.04-0.08

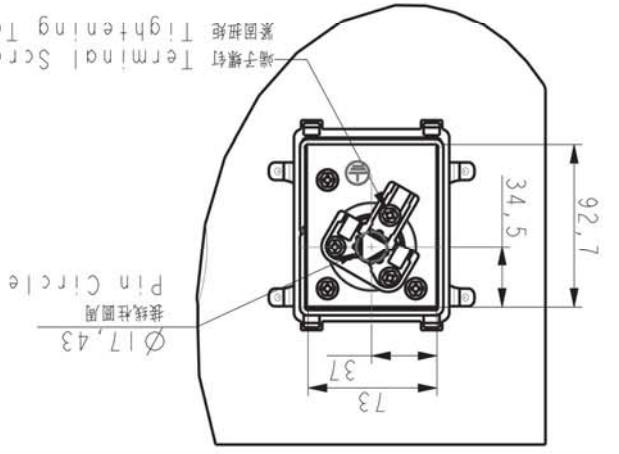
吸气接口  
 内径 I. D.  $\varnothing 28.83-28.93$  [1-1/8"]  
 最小深度 Minimum depth 22.6  
 镀铜钢管 Copper-plated steel pipe  
 镀铜厚度 Copper-plating Thickness 0.04-0.08

查看细节 压缩机底部 Detail Foot  
 See Detail Foot



A-A视图  
 Section A-A

技术要求  
 1. 未注公差  
 ALL TOLERANCES UNLESS OTHERWISE SPECIFIED:  $\pm 2$   
 2. 管口必须塞住  
 TUBE ENDS MUST BE PLUGGED



接线盒布置  
 T-Box Layout Standard

工艺	审核	校对	设计	标记	视图	更改文件号	签字	日期	
					批准	标准化			
共 1 张 第 1 张				原图标记	重量	比例			
202-0000-07				YH230-H355...-100				苏州英华特制冷技术有限公司	