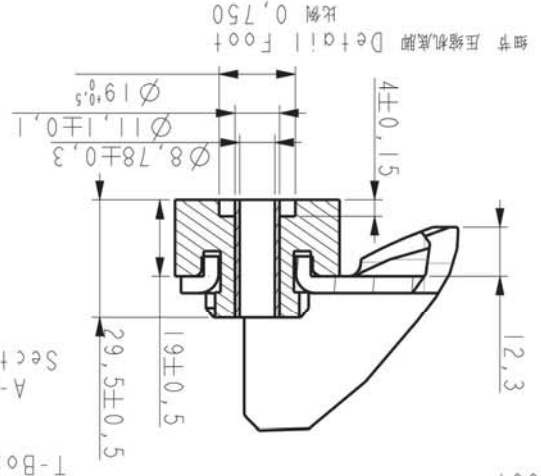


排气接口
D. $\varnothing 22.35-22.45$ [7/8"]
最小厚度
Minimum Depth 17.3
镀铜钢管
Copper-plated steel pipe
镀铜厚度
Copper plating Thickness 0.04-0.08

吸气接口
D. $\varnothing 28.83-28.93$ [1-1/8"]
最小厚度
Minimum depth 22.6
镀铜钢管
Copper-plated steel pipe
镀铜厚度
Copper-plating Thickness 0.04-0.08

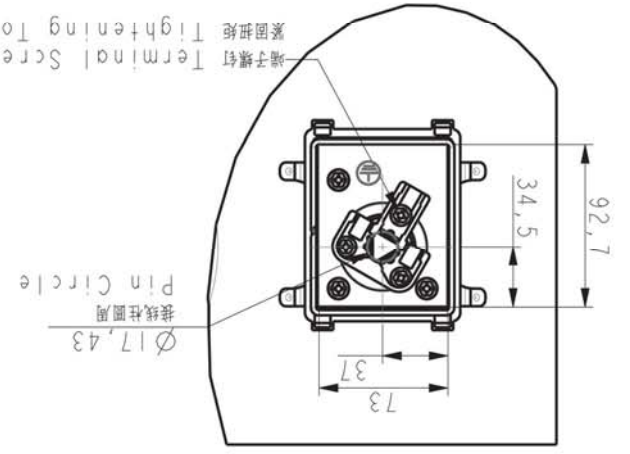
查看细节 压缩机底部
Detail Foot
See Detail Foot



A-A视图
Section A-A

技术要求
1. 未注公差
ALL TOLERANCES UNLESS
OTHERWISE SPECIFIED: ± 2
2. 管口必须塞住
TUBE ENDS MUST BE PLUGGED

细节 压缩机底部
Detail Foot
比例 0,750



T-Box Layout Standard
接线盒布置

202-0000-07	共 1 张 第 1 张				工艺	审核	校对	设计	标记	处数	视图	更改文件号	签字	日期	标准化	原图标记	重量	比例	YH230-H355...-100	202-0000-07
	苏州英华特流体技术有限公司																			