

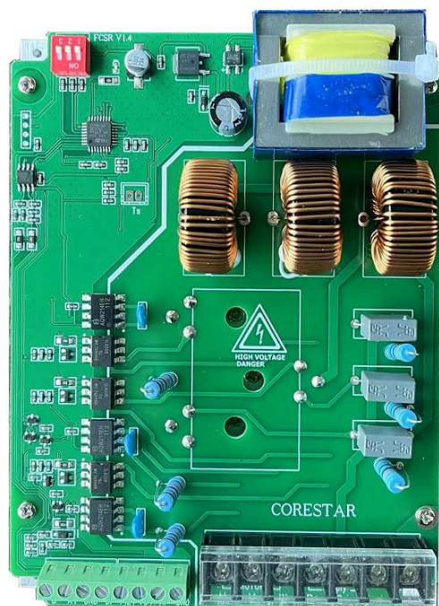
## Регулятор скорости вращения вентилятора 1.4

наименование модели: **FCSRБ**

Suzhou Corestar Technology Co., Ltd

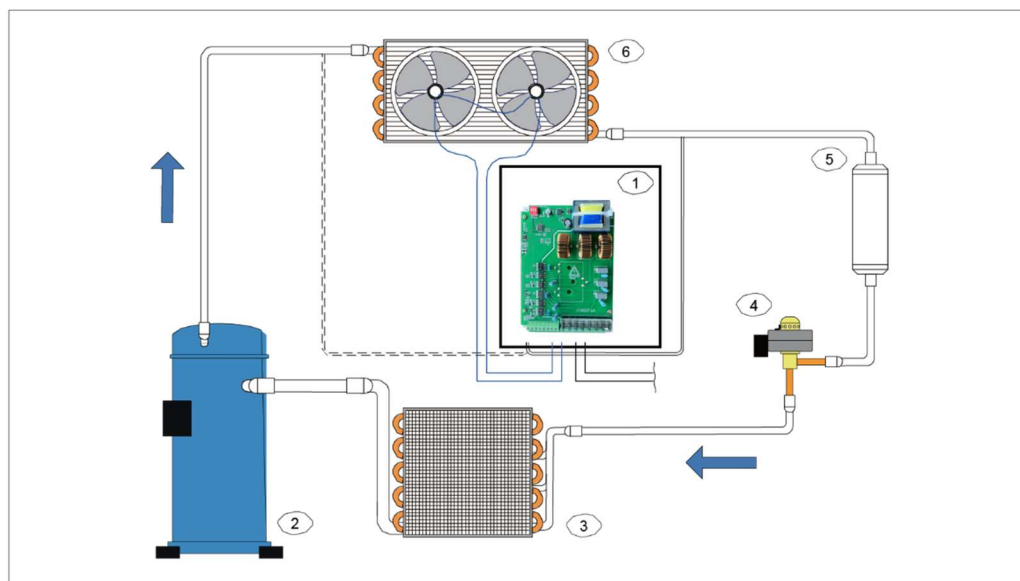
### Функции:

- подходит для управления 3х фазным вентилятором конденсатора на холодильных установках и кондиционерах.
- Поддерживает стабильное давление конденсации зимой, летом и в межсезонье.
- Может работать с датчиками с токовым (4-20ма) и вольтовым (0-10в или 0,5-4,5в) сигналом.
- Поддерживает сетевой протокол MODBUS-RTU
- Может управляться пропорционально сигналом 0-10в

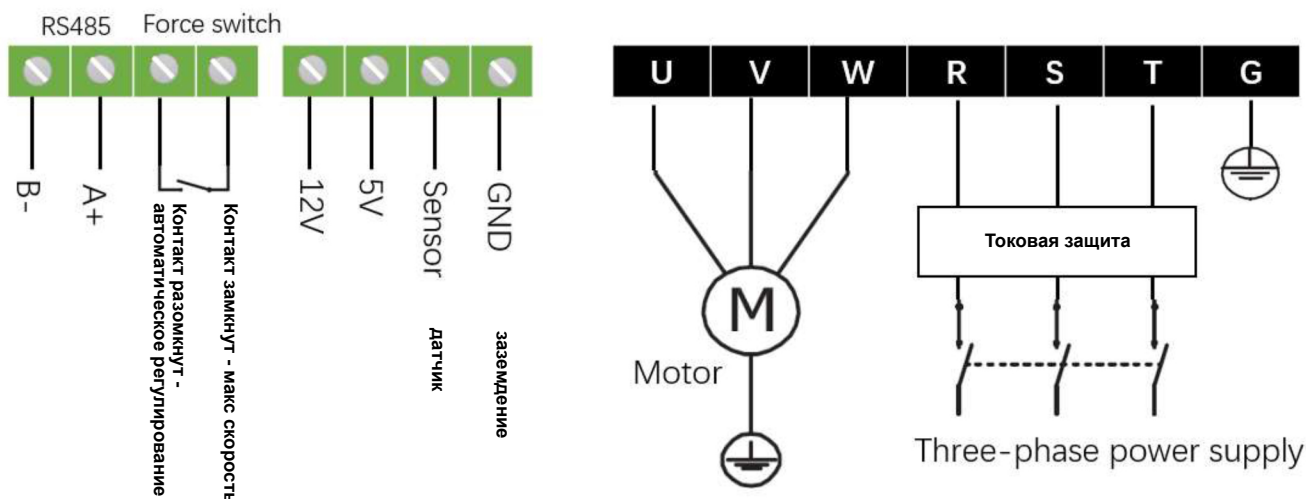


### Пример использования

1. Регулятор FCSA
2. Компрессор
3. Испаритель
4. ЭРВ
5. Ресивер
6. Конденсатор

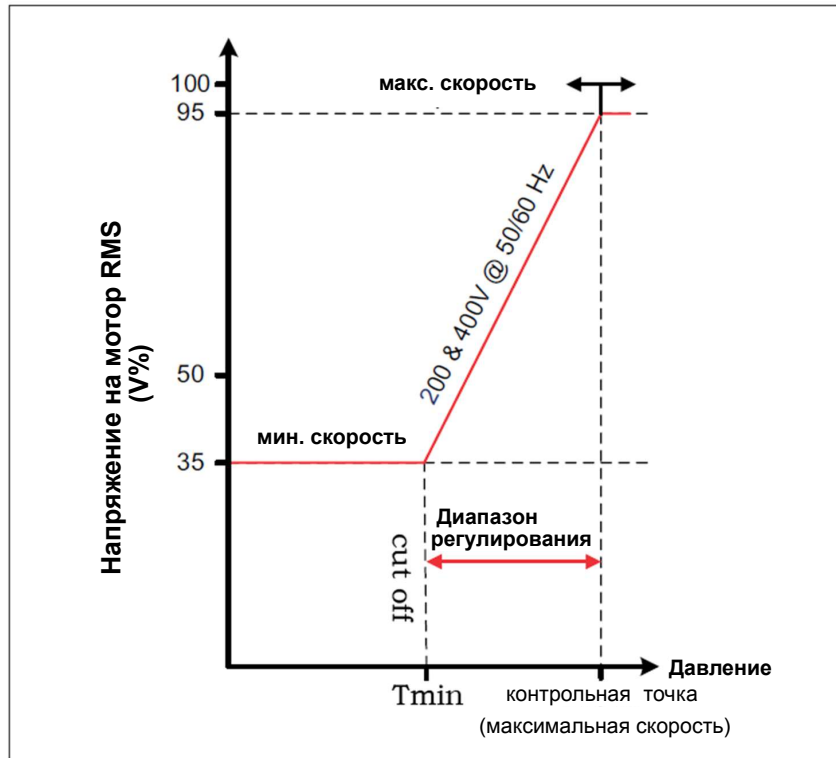


### Схема подключения

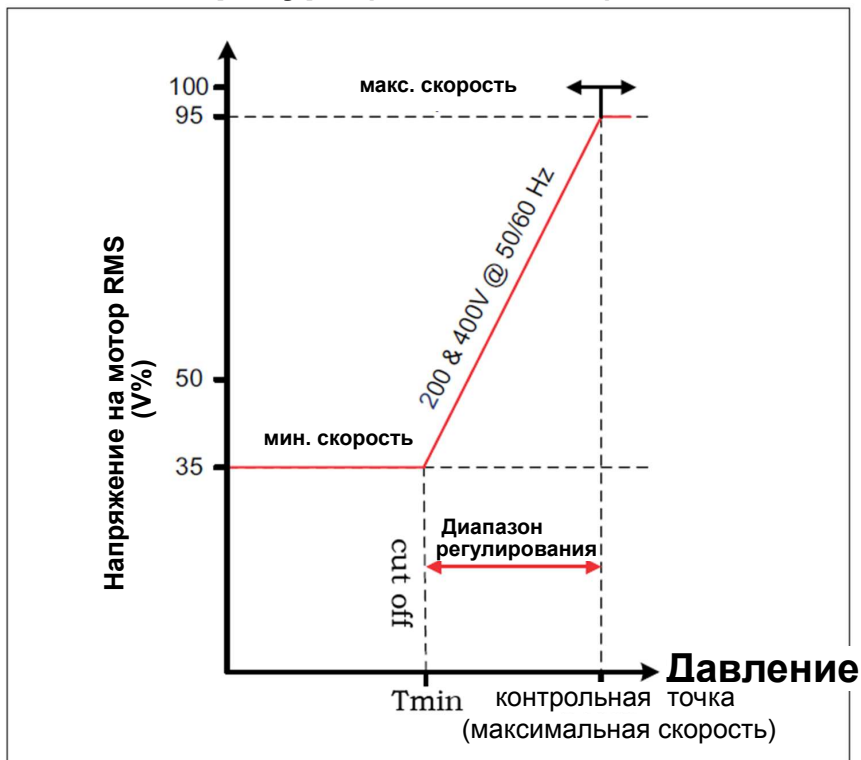


# Принципы управления

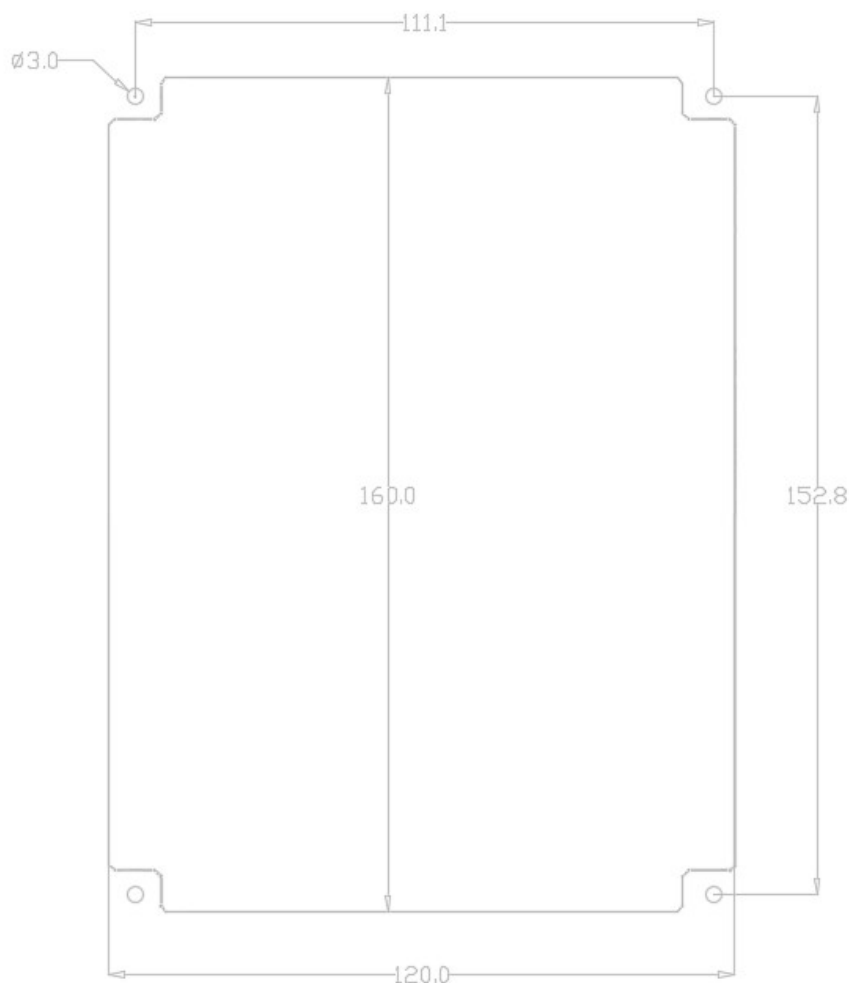
## 1. управление по давлению



## 2. управление по температуре (датчик NTC)



## Размеры в мм



## 2. Установка режима работы с помощью DIP переключателей

1	2	3	Значение
off	off	off	адрес MODBUS = 1
off	off	on	адрес MODBUS = 2
off	on	off	адрес MODBUS = 3
off	on	on	адрес MODBUS = 4
on	off	off	0-10v
on	off	on	0,5-4,5v (датчик давления)
on	on	off	4-20ма (датчик давления)
on	on	on	NTC датчик

## 2. Параметры MODBUS RTU

Baud rate = 9600

Parity = none

data bit = 8

stop bit = 1

Когда контроллер не в режиме MODBUS, адрес MODBUS=8

## Список регистров MODBUS

адрес (байт)	адрес MODBUS	Описание	тип	Значение по умолчанию	единица измерения
0 1	0				
2 3	1	Значение аналогового входа	R		
4 5	2	Тип регулирования скорости	R	5=NTC, 4=4~20mA, 3=0.5A. 5V, 2=Modbus, 1=0~10V	
6 7	3				
8 9	4				
10 11	5				
12 13	6				
14 15	7				
16 17	8				
18 19	10	Скорость вентилятора в процентах	R/W	0	%
20 21	11	Режим работы в нижней точке регулирования	R/W	0=стоп 1=вращение	--
22 23	12	Минимальная скорость в процентах	R/W	35	%
24 25	13	Максимальная скорость в процентах	R/W	95	%
26 27	14	Диапазон регулирования	R/W	4	Бар/градусов С
28 29	15	Уставка Set (максим. скорость)	R/W	16	Бар/градусов С
30 31	16	минимальное значение датчика давления	R/W	0	Bar
32 33	17	максимальное значение датчика давления	R/W	20	Bar
34 35	18	Считывание датчика для MODBUS	R/W	5=NTC, 4=4~20mA, 3=0.5A. 5V, 1=0~10V	R/W

R = чтение

R/W = чтение и  
запись