

10. Электронные контроллеры холодильных машин

10.1. Электронные контроллеры "DIXELL"

10.1.1. Контроллеры серии "Prime"

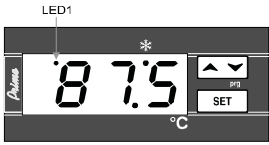
dixell[®]

- широкий диапазон напряжения питания 12, 24, 110 или 220 В (в зависимости от исполнения)
- прямое управление компрессором - реле 3, 8, 16 или 20 А
- простое и интуитивно-понятное программирование большого количества настроек
- блокировка клавиатуры, аварийная сигнализация на дополнительное реле, дисплей и зуммер
- программирование цифрового входа на открытие двери, оттайку или аварию
- большой жидкокристаллический дисплей - высота 13,2 мм
- монтаж на панель щита (формат 32x74) или DIN-рейку



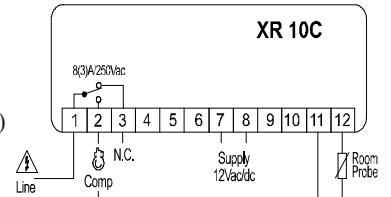
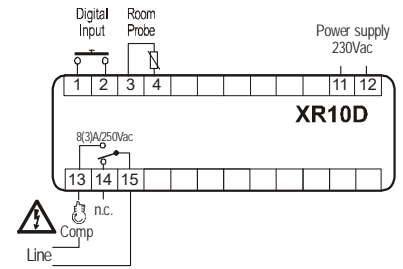
Наименование	Краткое описание	Цена, € 12В перем.ток	Цена, € 24В перем.ток	Цена, € 220В перем. ток
XR-10CX	одноступенчатый цифровой термостат	62	69	69
XR-20CX	цифровой контроллер с функцией оттайки выключением компрессора	62	69	32
XR-30CX	цифровой контроллер с функцией оттайки выключением компрессора, имеет 2 релейных выхода	71	79	78
XR-40CX	цифровой контроллер с функцией оттайки тэнами или горячими парами, имеет 2 релейных выхода и 2 входа для датчиков температуры	71	79	78
XR-60CX (D)	цифровой контроллер для вентилируемых холодильных камер с функциями оттайки тэнами или горячими парами и управления вентилятором воздухоохладителя, имеет 3 релейных выхода и 2 входа для датчиков температуры	80	88	46 (119)
XR-64CX	цифровой контроллер для вентилируемых холодильных камер с функциями оттайки двух воздухоохладителей тэнами или горячими парами и управления вентилятором, имеет 4 релейных выхода и 3 входа для датчиков температуры	95	93	93
XR-70CX	цифровой контроллер для вентилируемых холодильных камер с функциями оттайки тэнами или горячими парами и управления вентилятором воздухоохладителя и дополнительным релейным выходом, имеет 4 релейных выхода и 2 входа для датчиков температуры	95	93	93
XR-72CX	цифровой контроллер для вентилируемых холодильных камер с функциями оттайки тэнами или горячими парами и управления вентилятором воздухоохладителя с управлением двумя компрессорами, имеет 4 релейных выхода и 2 входа для датчиков температуры	95	93	93
XR-75CX	цифровой контроллер для вентилируемых холодильных камер с функциями оттайки тэнами или горячими парами и управления вентилятором воздухоохладителя и дополнительным релейным выходом, имеет 4 релейных выхода и 3 входа для датчиков температуры РТ1000 (до -100°C)	-	-	118
XR-80CX	цифровой контроллер для складов, молокоохладителей и холодильных воздухоосушителей, имеет 2 релейных выхода и 1 вход для датчика температуры	-	-	73

XR-10CX -одноступенчатый цифровой термостат формата 32*74 (монтаж на панель щита), или XR-10D (монтаж на DIN-рейку).



Общая характеристика:

- 1 переключение режимов работы - нагрев/охлаждение.
- 2 возможность подключения датчиков NTC или PTC
PTC от -50°C до +150°C
NTC от -40°C до +110°C
- 3 многофункциональный цифровой вход
- 4 степень защиты IP-20, (фронтальная для XR-10C IP-65)
- 5 подсоединения резьбовые клеммы, сечение до 2,5 мм².
- 6 питание 12В/24В/220В переменного тока
- 7 потребляемая мощность 3ВА
- 8 трёхзначный дисплей, высота 13,2 мм
- 9 реле 3А, 6А или 8А SPDT контакт (в зависимости от исполнения)
- 10 диапазон рабочей температуры от 0 до +60 град. ц.

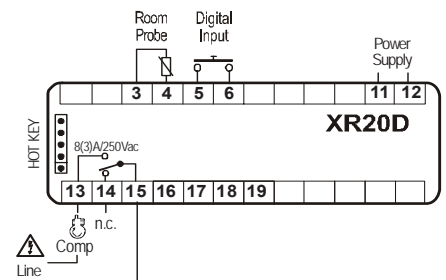
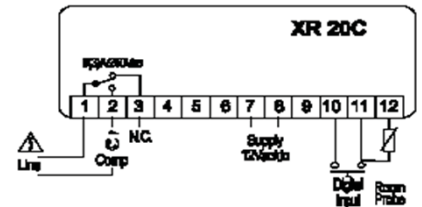


XR-20CX -цифровой контроллер с функцией оттайки выключением компрессора, формата 32*74 (монтаж на панель щита), или XR-20D (монтаж на DIN-рейку).



Общая характеристика:

- 1 переключение режимов работы - нагрев/охлаждение.
- 2 возможность подключения датчиков NTC или PTC
PTC от -50°C до +150°C
NTC от -40°C до +110°C
- 3 многофункциональный цифровой вход
- 4 функция оттайки выключением компрессора
- 5 степень защиты IP-20, (фронтальная для XR-20C IP-65)
- 6 подсоединения резьбовые клеммы, сечение до 2,5 мм²
- 7 питание 12В/24В/220В переменного тока
- 8 потребляемая мощность 3ВА
- 9 трёхзначный дисплей, высота 13,2 мм
- 10 реле 3А, 6А или 8А SPDT контакт (в зависимости от исполнения)
- 11 диапазон рабочей температуры от 0 до +60 град. ц.

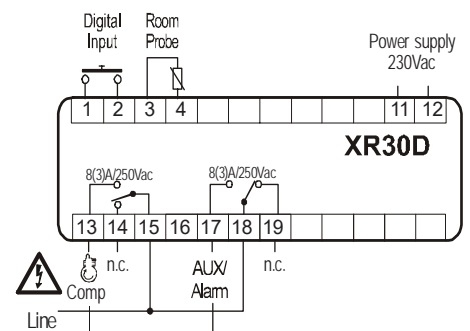
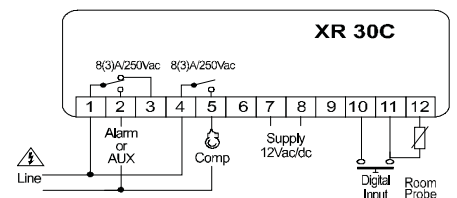


XR-30CX - цифровой контроллер с функцией оттайки выключением компрессора, формата 32*74 (монтаж на панель щита), или XR-30D (монтаж на DIN-рейку). Контроллеры XR-30 имеют два релейных выхода, один из которых используется для запуска цикла охлаждения, а второй может быть использован как аварийный или дополнительный выход.



Общая характеристика:

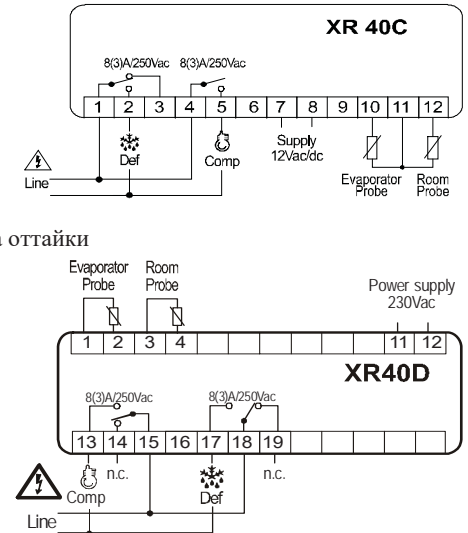
- 1 переключение режимов работы - нагрев/охлаждение.
- 2 возможность подключения датчиков NTC или PTC
PTC от -50°C до +150°C
NTC от -40°C до +110°C
- 3 многофункциональный цифровой вход
- 4 функция оттайки по времени (выход на реле)
- 5 дополнительное реле, или реле аварии
- 6 степень защиты IP-20, (фронтальная для XR-30C IP-65)
- 7 подсоединения резьбовые клеммы, сечение до 2,5 мм²
- 8 питание 12В/24В/220В переменного тока
- 9 потребляемая мощность 3ВА
- 10 трёхзначный дисплей, высота 13,2 мм
- 11 реле 3А, 6А или 8А SPDT контакт (в зависимости от исполнения)
- 12 диапазон рабочей температуры от 0 до +60 град. ц.



XR-40CX -цифровой контроллер с функцией оттайки тэнами или горячими парами, формата 32*74 (монтаж на панель щита), или XR-40D (монтаж на DIN-рейку). Контроллеры XR-40 имеют два релейных выхода, один из которых используется для запуска цикла охлаждения, а второй для контроля оттайки. Также к контроллеру подключаются два датчика: 1-й для контроля температуры в камере, 2-ой для контроля температуры окончания оттайки.



- 1 режим работы - охлаждение
- 2 возможность подключения датчиков NTC или PTC
PTC от -50°C до +150°C
NTC от -40°C до +110°C
- 3 многофункциональный цифровой вход
- 4 функция оттайки по времени (выход на реле)
- 5 цифровой вход для внешней аварии или для запуска цикла оттайки
- 6 степень защиты IP-20 (фронтальная для XR-40C IP-65)
- 7 подсоединения резьбовые клеммы, сечение до 2,5 мм²
- 8 питание 12В/24В/220В переменного тока
- 9 потребляемая мощность 3VA
- 10 трёхзначный дисплей, высота 13,2 мм
- 11 реле 3А, 6А или 8А SPDT контакт (в зависимости от исполнения)
- 12 диапазон рабочей температуры от 0 до +60 град. ц.

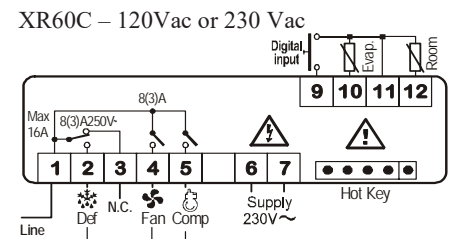
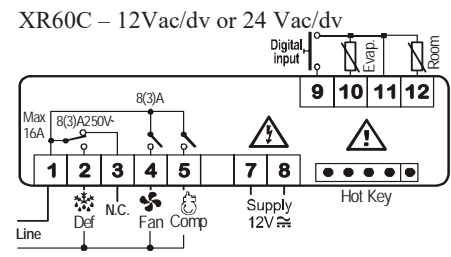


XR-60CX -цифровой контроллер для вентилируемых холодильных камер с функциями оттайки тэнами или горячими парами и управления работой вентилятора воздухоохладителя, формата 32*74 (монтаж на панель щита), или XR-60D (монтаж на DIN-рейку). Контроллеры XR-60 имеют три релейных выхода, один из которых используется для запуска цикла охлаждения, второй для контроля оттайки, третий для управления вентиляторами воздухоохладителя. К контроллеру подключаются два датчика: 1-й для контроля температуры в камере, 2-ой для контроля температуры окончания оттайки и управления работой вентилятора воздухоохладителя.

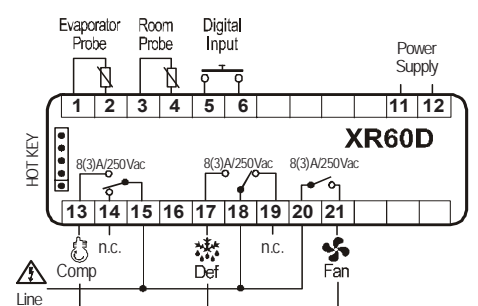


Общая характеристика:

- 1 режим работы - охлаждение
- 2 возможность подключения датчиков NTC или PTC
PTC от -50°C до +150°C
NTC от -40°C до +110°C
- 3 многофункциональный цифровой вход
- 4 функция оттайки по времени (выход на реле)
- 5 цифровой вход для внешней аварии или для запуска цикла оттайки
- 6 степень защиты IP-20, (фронтальная для XR-60C IP-65)
- 7 подсоединения резьбовые клеммы, сечение до 2,5 мм²
- 8 питание 12В/24В/220В переменного тока
- 9 потребляемая мощность 3VA
- 10 трёхзначный дисплей, высота 13,2 мм
- 11 реле 3А, 6А или 8А SPDT контакт (в зависимости от исполнения)
- 12 диапазон рабочей температуры от 0 до +60 град. ц.



XR60d: 8a COMPRESSOR



XR-64CX -цифровой контроллер для вентилируемых холодильных камер с функциями оттайки ДВУХ ВО тэнами или горячими парами и управлене работой вентилятора воздухоохладителя, формата 32*74 (монтаж на панель щита). Контроллеры XR-64 имеют четыре релейных выхода, один из которых используется для запуска цикла охлаждения, второй и третий для контроля оттайки, четвертый для управления вентиляторами воздухоохладителя. К контроллеру подключаются 3 датчика: 1-й для контроля температуры в камере, 2-ой и 3-й для контроля температуры окончания оттайки и управления работой вентилятора воздухоохладителя.

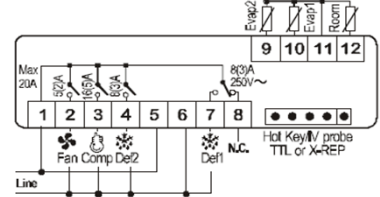


Общая характеристика:

- 1 режим работы - охлаждение
- 2 возможность подключения датчиков NTC или PTC
PTC от -50°C до +150°C
NTC от -40°C до +110°C
- 3 многофункциональный цифровой вход
- 4 функция оттайки по времени (выход на реле)
- 5 цифровой вход для внешней аварии или для запуска циф оттайки
- 6 степень защиты IP-20, (фронт-я для XR-64CX IP-65)
- 7 подсоединения резьбовые клеммы, сечение до 2,5 мм²
- 8 питание 12В/24В/220В переменного тока
- 9 потребляемая мощность 3VA
- 10 трёхзначный дисплей, высота 13,2 мм
- 11 реле 3А, 6А или 8А SPDT контакт (в зависимости от исполнения)
- 12 диапазон рабочей температуры от 0 до +60 град. ц.

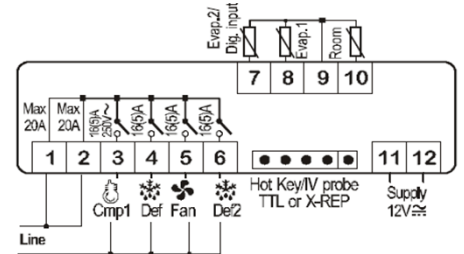


XR64CX-Реле комп. 8 или 16А - 230В или 120В



ПРИМЕЧАНИЕ: В соответствии с моделью реле компрессора - 8(3)А или 16(6)А. Питание 230В пер.т.: подключите к контактам 5 и 6.

XR64CX-4x16A - 12В пер./пост.тока



XR-70CX -цифровой контроллер для вентилируемых холодильных камер с функциями оттайки тэнами или горячими парами и управления работой вентилятора ВО и дополнительным релейным выходом, формата 32*74 (монтаж на панель щита). Контроллеры XR-70 имеют четыре релейных выхода, один из которых используется для запуска цикла охлаждения, второй для контроля оттайки, третий для управления вентиляторами воздухоохладителя, четвертый для сигнала аварии. К контроллеру подключаются два датчика: 1-й для контроля температуры в камере, 2-ой для контроля температуры окончания оттайки и управления работой вентилятора воздухоохладителя.

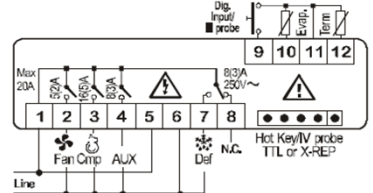


Общая характеристика:

- 1 режим работы - охлаждение
- 2 возможность подключения датчиков NTC или PTC
PTC от -50°C до +150°C
NTC от -40°C до +110°C
- 3 многофункциональный цифровой вход
- 4 функция оттайки по времени (выход на реле)
- 5 цифровой вход для внешней аварии или для запуска циф оттайки
- 6 степень защиты IP-20, (фронт-я для XR-70CX IP-65)
- 7 подсоединения резьбовые клеммы, сечение до 2,5 мм²
- 8 питание 12В/24В/220В переменного тока
- 9 потребляемая мощность 3VA
- 10 трёхзначный дисплей, высота 13,2 мм
- 11 реле 3А, 6А или 8А SPDT контакт (в зависимости от исполнения)
- 12 диапазон рабочей температуры от 0 до +60 град. ц.

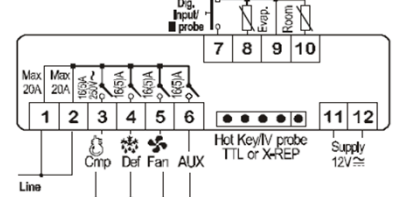


XR70CX- реле комп. 8 или 16А- 230/120в пер.т.



ПРИМЕЧАНИЕ: В соответствии с моделью реле компрессора - 8(3)А или 16(6)А. Питание 24В пер.т.: подключите к контактам 5 и 6.

XR70CX- 4X16A-12в пер./пост.тока

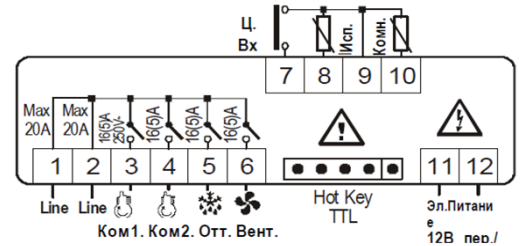


XR-72CX -цифровой контроллер для вентилируемых холодильных камер с функциями оттайки тэнами или горячими парами и управления работой вентилятора воздухоохладителя, с управлением ДВУМЯ компрессорами, формата 32*74 (монтаж на панель щита). Контроллеры XR-72 имеют четыре релейных выхода, два из которых используется для запуска цикла охлаждения, второй для контроля оттайки, третий для управления вентиляторами воздухоохладителя. К контроллеру подключаются два датчика: 1-й для контроля температуры в камере, 2-ой для контроля температуры окончания оттайки и управления работой вентилятора воздухоохладителя.



Общая характеристика:

- 1 режим работы - охлаждение
- 2 возможность подключения датчиков NTC или PTC
PTC от -50°C до +150°C
NTC от -40°C до +110°C
- 3 многофункциональный цифровой вход
- 4 функция оттайки по времени (выход на реле)
- 5 цифровой вход для внешней аварии или для запуска цикла оттайки
- 6 степень защиты IP-20, (фронтальная для XR-72CX IP-65)
- 7 подсоединения резьбовые клеммы, сечение до 2,5 мм²
- 8 питание 12В/24В/220В переменного тока
- 9 потребляемая мощность 3VA
- 10 трёхзначный дисплей, высота 13,2 мм
- 11 реле 3А, 6А или 8А SPDT контакт (в зависимости от исполнения)
- 12 диапазон рабочей температуры от 0 до +60 град. ц.

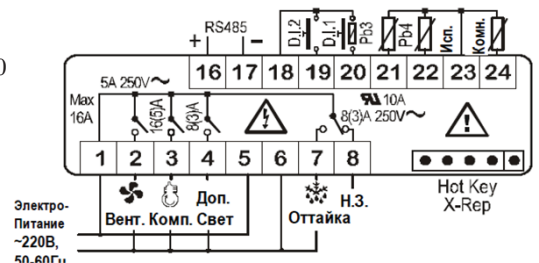


XR-75CX -цифровой контроллер для вентилируемых холодильных камер с функциями оттайки тэнами или горячими парами и управления работой вентилятора ВО и дополнительным релейным выходом, формата 32*74 (монтаж на панель щита). Контроллеры XR-75 имеют четыре релейных выхода, один из которых используется для запуска цикла охлаждения, второй для контроля оттайки, третий для управления вентиляторами воздухоохладителя, четвертый для сигнала аварии. К контроллеру подключаются три датчика: 1-й для контроля температуры в камере, 2-ой для контроля температуры окончания оттайки и управления работой вентилятора воздухоохладителя. 3-й для контроля температуры конденсатора



Общая характеристика:

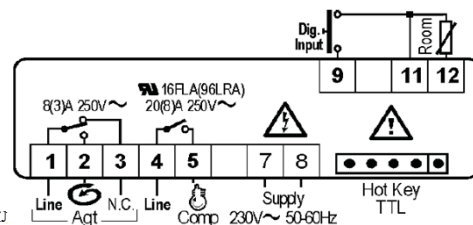
- 1 режим работы - охлаждение
- 2 возможность подключения датчиков PTC или PT1000
PTC от -50°C до +150°C
PT1000 от -50°C до +120°C
- 3 многофункциональный цифровой вход
- 4 функция оттайки по времени (выход на реле)
- 5 цифровой вход для внешней аварии или для запуска цикла оттайки
- 6 степень защиты IP-20, (фронтальная для XR-75CX IP-65)
- 7 подсоединения резьбовые клеммы, сечение до 2,5 мм²
- 8 питание 12В/24В/220В переменного тока
- 9 потребляемая мощность 3VA
- 10 трёхзначный дисплей, высота 13,2 мм
- 11 реле 3А, 6А или 8А SPDT контакт (в зависимости от исполнения)
- 12 диапазон рабочей температуры от 0 до +60 град. ц.



XR-80CX -цифровой контроллер для складов, молокоохладителей и холодильных воздухоосушителей, формата 32*74 (монтаж на панель щита). Контроллеры XR-80 имеют два релейных выхода, один из которых используется для запуска цикла охлаждения, а второй для запуска перемешивания. Также к контроллеру подключается датчик для контроля температуры.

Общая характеристика:

- 1 режим работы - охлаждение
- 2 возможность подключения датчиков NTC или PTC
PTC от -50°C до +150°C
NTC от -40°C до +110°C
- 3 степень защиты IP-20, (фронт-я для XR-80CX IP-65)
- 4 подсоединения резьбовые клеммы, сечение до 2,5 мм²
- 5 цифровой вход для внешней аварии или для запуска цикла оттайки
- 6 питание 12В/24В/220В переменного тока
- 7 потребляемая мощность 3VA
- 8 трёхзначный дисплей, высота 13,2 мм
- 9 реле 3А, 6А или 8А SPDT контакт (в зависимости от исполнения)
- 10 диапазон рабочей температуры от 0 до +60 град. ц.



10.1.2. Контроллеры серии "XT100"



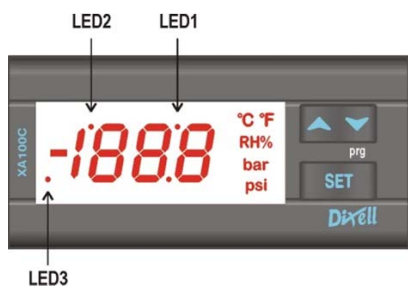
- универсальные контроллеры, применимые для большинства коммерческих и промышленных установок
- возможность подключения различных датчиков (термопары, термосопротивления и т.п. 4-20мА, 0-1В или 0-10В) (в зависимости от исполнения)
- 1 и 2 ступенчатые контроллеры с обычным и ПИД регулированием
- широкий диапазон напряжения питания 12, 24, 110 или 220 В (в зависимости от исполнения)
- стандартный коммуникационный протокол ModBUS-RTU
- жидкокристаллический дисплей, высотой 10,5 мм с 5 иконками
- монтаж на панель щита (формат 32x74) или DIN-рейку



Наименование	Краткое описание	Цена, € 12В перем.ток	Цена, € 24В перем.ток	Цена, € 220В перем.ток
XA100C	цифровой индикатор температуры (только 32x74, монтаж на панель щита)	97	107	104
XT110	одноступенчатый цифровой контроллер	104	113	116
XT111	одноступенчатый цифровой контроллер с релейным выходом на аварию	108	118	115
XT120	двухступенчатый цифровой контроллер	115	124	122
XT121	двухступенчатый цифровой контроллер с релейным выходом на аварию	123	132	130
XT130	цифровой контроллер с функцией "нейтральной зоны" с двумя релейными выходами	115	124	121
XT131	цифровой контроллер с функцией "нейтральной зоны" с двумя релейными выходами и релейным выходом на аварию	123	132	130
XT141	двухступенчатый цифровой ПИД контроллер с релейным выходом на аварию	132	127	127

При заказе уточняйте исполнение PTC-NTC / PTC-NTC-PT100-J-K-S / 4-20мА - 0-10V - 0-1V

XA-100C -цифровой индикатор температуры формата 32x74, монтаж на панель щита

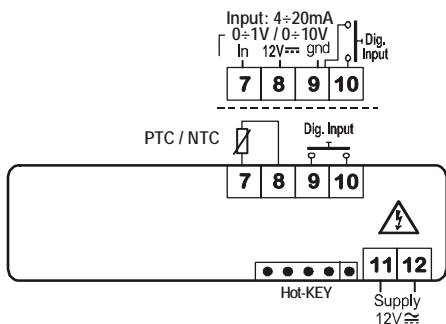
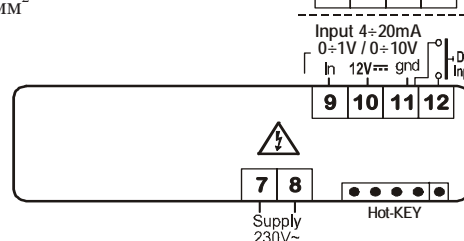
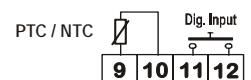
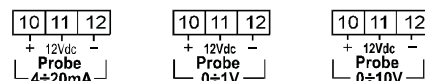
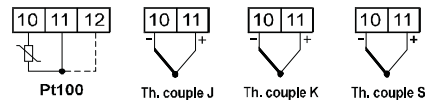
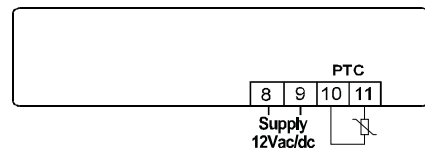


Общая характеристика:

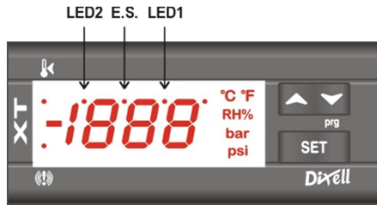
1 возможность подключения различных датчиков:

- PTC от -50°C до +150°C
- NTC от -40°C до +110°C
- PT100 от -200°C до 600°C
- TSC от 0°C до +1300°C
- TCJ от 0°C до +600°C
- TCS от 0°C до +1400°C
- любые датчики с рабочим диапазоном 4...20 мА, 0...1 В или 0...10 В

- 2 многофункциональный цифровой вход
- 3 степень защиты фронтальная IP-65
- 4 подсоединения резьбовые клеммы, сечение до 2,5 мм²
- 5 питание 12В/24В/220В переменного тока
- 6 потребляемая мощность максимум 3ВА
- 7 хранение данных в энергонезависимой памяти (EEPROM)
- 8 трёхзначный дисплей, высота 10,5 мм
- 9 диапазон рабочей температуры от 0 до +60°C



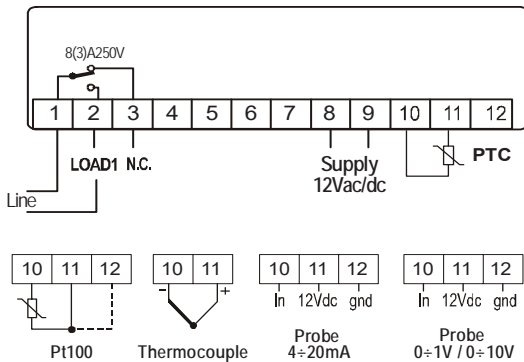
**ХТ-110С (111С)-одноступенчатый цифровой контроллер формата 32*74
(монтаж на панель щита), или ХТ-110D (111D) (монтаж на DIN-рейку).**



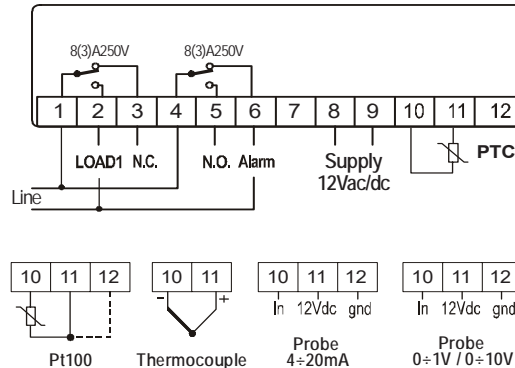
Общая характеристика:

- 1 переключение режимов работы - нагрев/охлаждение.
- 2 возможность подключения различных датчиков:
 - PTC от -50°C до +150°C
 - NTC от -40°C до +110°C
 - PT100 от -200°C до 600°C
 - TSC от 0°C до +1300°C
 - TCJ от 0°C до +600°C
 - TCS от 0°C до +1400°C
 - любые датчики с рабочим диапазоном 4...20 мА, 0...1 В или 0...10 В
- 3 многофункциональный цифровой вход
- 4 степень защиты IP-20 (фронтальная для ХТ-110С, ХТ-111С : IP-65)
- 5 подсоединения резьбовые клеммы, сечение до 2,5 мм²
- 6 питание 12В/24В/220В переменного тока
- 7 потребляемая мощность 3ВА
- 8 трёхзначный дисплей, высота 10,5 мм
- 9 реле 3А или 8А SPST контакт (в зависимости от исполнения)
либо реле 2А или 5А SPDT контакт
(в зависимости от исполнения)
- 10 релейный выход на аварию 3А
или 8А SPST контакт (только 111С или 111D)
- 11 аналоговый выход (только 110D или 111D)
- 12 диапазон рабочей температуры от 0 до +60 град. ц.

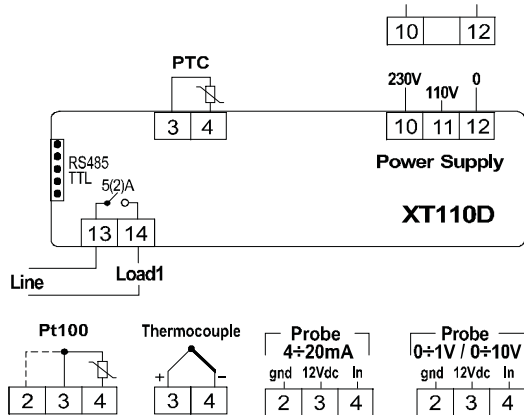
ХТ110С



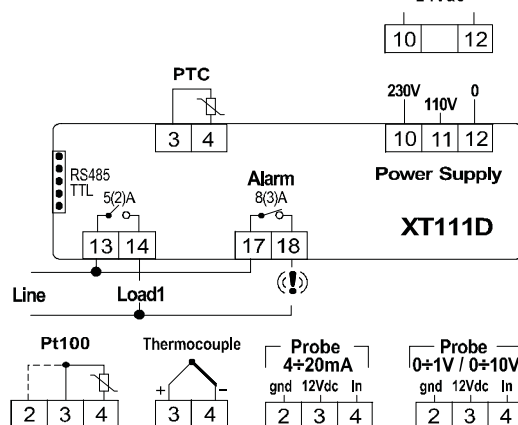
ХТ111С



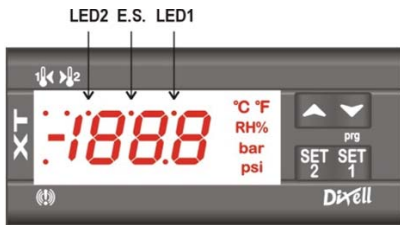
**Optional
24Vac**



**Optional
24Vac**

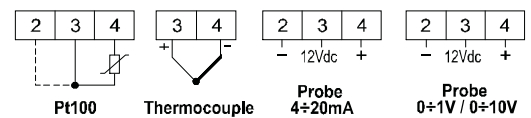
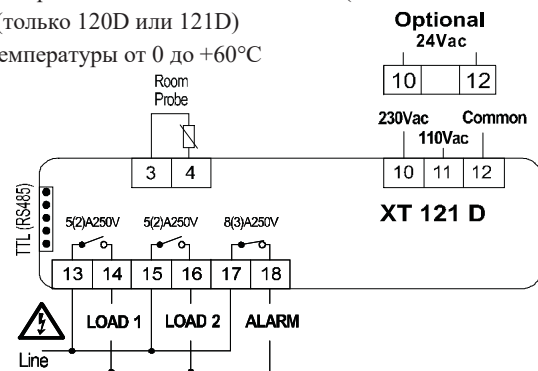
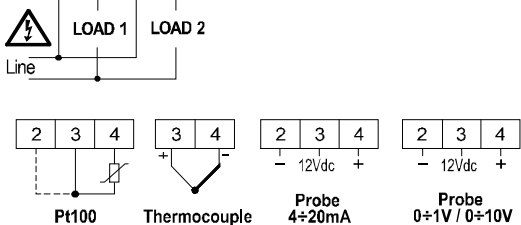
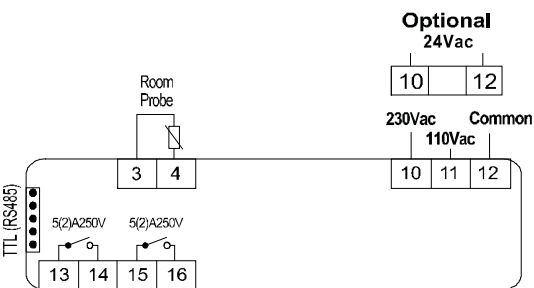
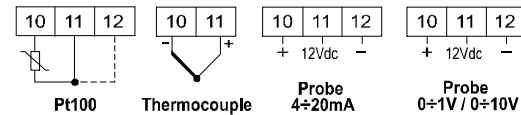
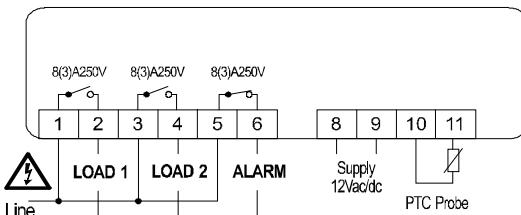
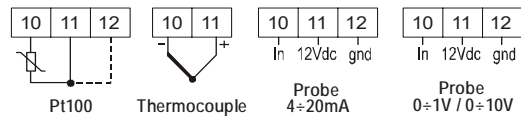
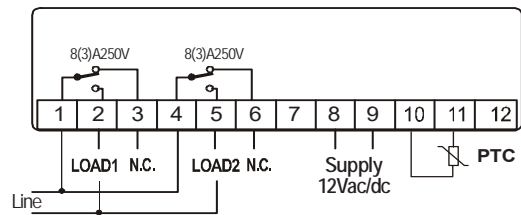


**ХТ-120С (121С) -двухступенчатый цифровой контроллер формата 32*74
(монтаж на панель щита), или ХТ-120D (121D) (монтаж на DIN-рейку).**



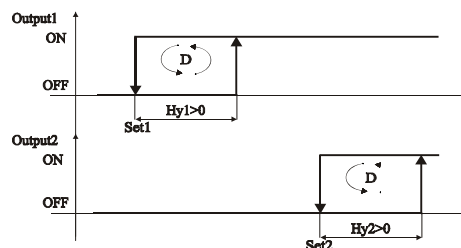
Общая характеристика:

- 1 независимый режим работы каждого выхода (нагрев/охлаждение)
- 2 независимые или зависимые уставки для каждого выхода
- 3 возможность подключения различных датчиков:
 - PTC от -50°C до +150°C
 - NTC от -40°C до +110°C
 - PT100 от -200°C до 600°C
 - TCK от 0°C до +1300°C
 - TCJ от 0°C до +600°C
 - TCS от 0°C до +1400°C
 любые датчики с рабочим диапазоном 4...20 мА, 0...1 В или 0...10 В
- 4 многофункциональный цифровой вход
- 5 степень защиты IP-20 (фронтальная для ХТ-120С, ХТ121С : IP-65)
- 6 подсоединения резьбовые клеммы, сечение до 2,5 мм²
- 7 питание 12В/24В/220В переменного тока
- 8 потребляемая мощность 3ВА
- 9 трёхзначный дисплей, высота 10,5 мм
- 10 реле 3А или 8А SPST контакт (в зависимости от исполнения)
 - либо реле 2А или 5А SPDT контакт (в зависимости от исполнения)
- 11 релейный выход на аварию 3А или 8А SPST контакт (только 121С или 121D)
- 12 аналоговый выход (только 120D или 121D)
- 13 диапазон рабочей температуры от 0 до +60°C



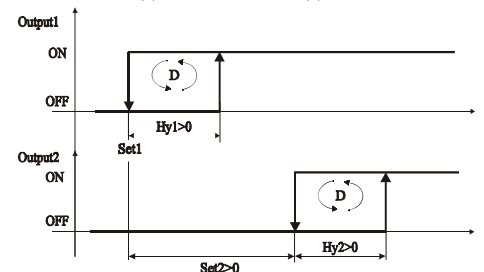
Режим работы при независимой уставке

Выходы 1 и 2 - охлаждение



Режим работы при зависимой уставке

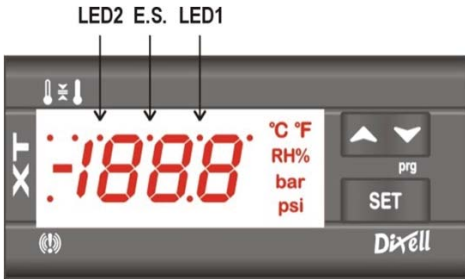
Выходы 1 и 2 - охлаждение



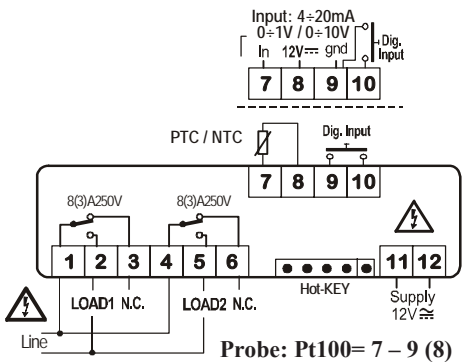
**ХТ-130С (131С) -цифровой контроллер с функцией "нейтральной зоны"
с двумя релейными выходами формата 32*74 (монтаж на панель щита),
или ХТ-130D (131D) (монтаж на DIN-рейку).**

Общая характеристика:

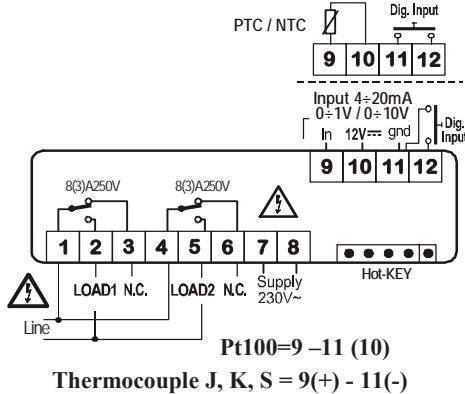
- 1 режим работы - 1 выход нагрев / 2 выход охлаждение.
- 2 возможность подключения различных датчиков:
 - PTC от -50°C до +150°C
 - NTC от -40°C до +110°C
 - PT100 от -200°C до 600°C
 - TСК от 0°C до +1300°C
 - TСJ от 0°C до +600°C
 - TСS от 0°C до +1400°C
- любые датчики с рабочим диапазоном 4...20 мА, 0...1 В или 0...10 В
- 3 многофункциональный цифровой вход
- 4 степень защиты IP-20 (фронтальная для ХТ-130С, ХТ131С : IP-65)
- 5 подсоединения резьбовые клеммы, сечение до 2,5 мм²
- 6 питание 12В/24В/220В переменного тока
- 7 потребляемая мощность 3VA
- 8 трёхзначный дисплей, высота 10,5 мм
- 9 реле 3А или 8А SPST контакт (в зависимости от исполнения)
либо реле 2А или 5А SPDT контакт (в зависимости от исполнения)
- 10 релейный выход на аварию 3А или 8А SPST контакт (только 131С или 131D)
- 11 аналоговый выход (только 130D или 131D)
- 12 диапазон рабочей температуры от 0 до +60 град. ц.



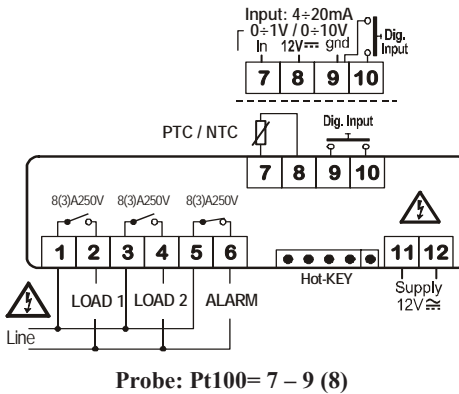
ХТ130С – 12V AC/DC OR 24V AC/DC



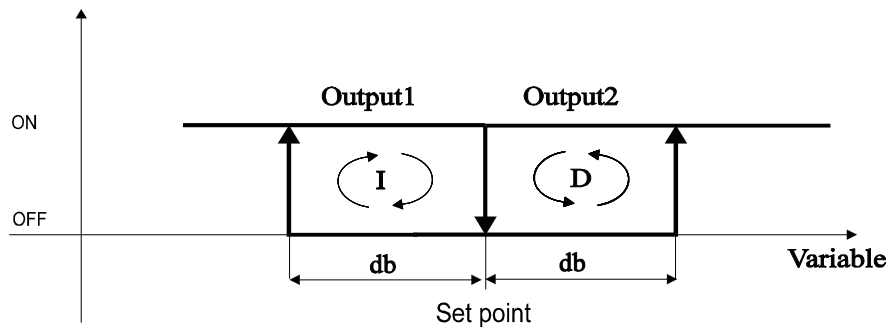
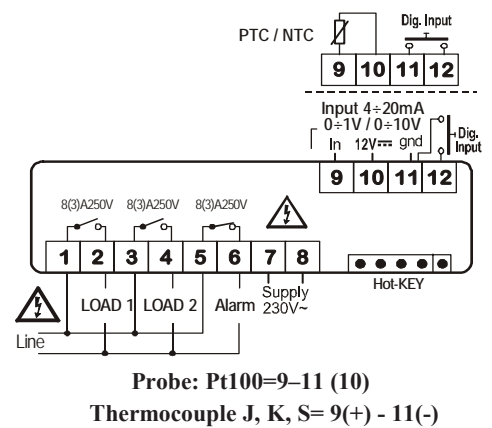
ХТ130С – 230V AC OR 115V AC



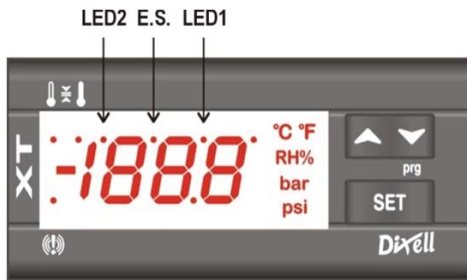
ХТ131С – 12VAC/DC OR 24VAC/DC



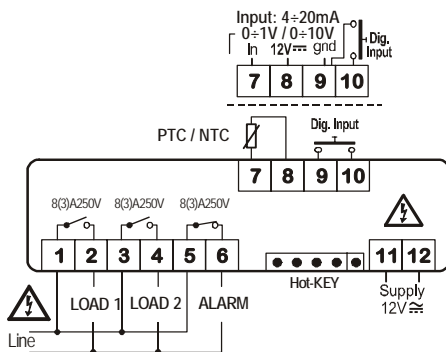
ХТ131С – 230V AC OR 115V AC



ХТ-141С - двухступенчатый цифровой ПИД контроллер с релейным выходом на аварию формата 32*74 (монтаж на панель щита), или ХТ-141D (монтаж на DIN-рейку)



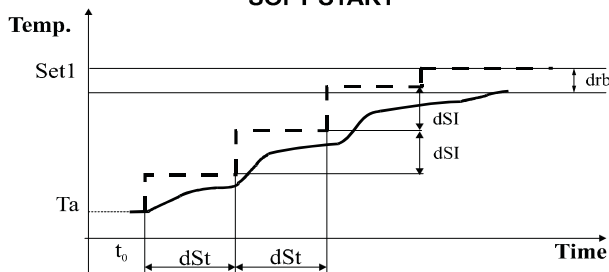
ХТ141С – 12VAC/DC OR 24VAC/DC



Probe: Pt100= 7 – 9 (8)

Thermocouple J, K, S = 7(+); 9(-)

**функция
SOFT START**

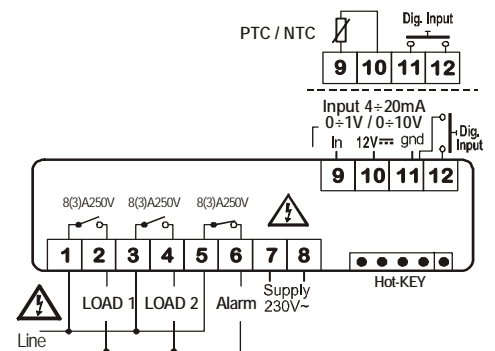


--- Dynamic Setpoint
— Probe temperature

Общая характеристика:

- 1 режим работы: 1 выход: ПИД/обычное регулирование
2 выход: обычное регулирование
- 2 возможность подключения различных датчиков:
PTC от -50°C до +150°C
NTC от -40°C до +110°C
PT100 от -200°C до 600°C
TСК от 0°C до +1300°C
ТСJ от 0°C до +600°C
TCS от 0°C до +1400°C
любые датчики с рабочим диапазоном 4...20 мА, 0...1 В или 0...10 В
- 3 многофункциональный цифровой вход
- 4 степень защиты IP-20 (фронтальная для ХТ-141С IP-65)
- 5 подсоединения резьбовые клеммы, сечение до 2,5 мм²
- 6 питание 12В/24В/220В переменного тока
- 7 потребляемая мощность 3ВА
- 8 трёхзначный дисплей, высота 10,5 мм
- 9 реле 3А или 8А SPST контакт (в зависимости от исполнения)
либо реле 2А или 5А SPDT контакт (в зависимости от исполнения)
- 10 релейный выход на аварию 3А или 8А SPST контакт
- 11 аналоговый выход (только 141D)
- 12 диапазон рабочей температуры от 0 до +60 град. ц.

ХТ141С – 230V AC OR 115V AC



Probe: Pt100=9–11 (10)

Thermocouple J, K, S= 9(+)- 11(-)

10.1.3. Контроллеры серии "XR100/500"

dixell®

- встроенный порт RS485 для подключения к мониторинговой системе DIXELL
- запись параметров работы в энергонезависимую память
- контроль температуры может осуществляться по любому из 3 датчиков или по разнице показаний 1 и 2 го датчика
- дополнительный выход для подключения второго дисплея
- стандартный коммуникационный протокол ModBUS-RTU
- широкий диапазон напряжения питания 12, 24, 110 или 220 В (в зависимости от исполнения)
- большой жидкокристаллический дисплей - высота 13,2 мм
- монтаж на панель щита (формат 32x74) или DIN-рейку



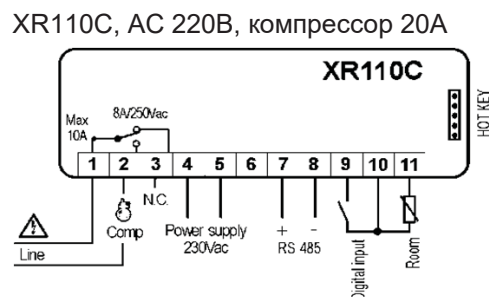
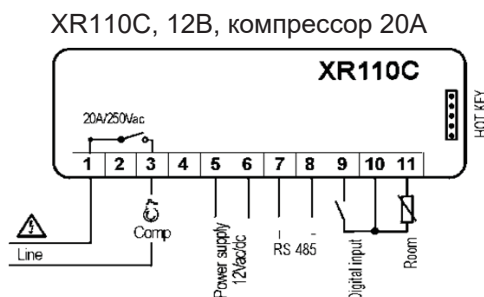
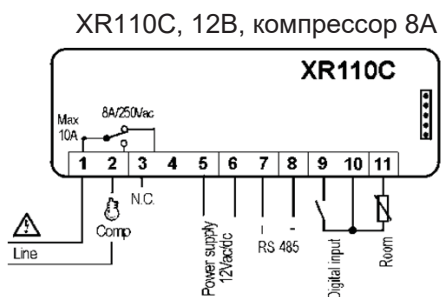
Наименование	Краткое описание	Цена, € 12В перем.ток	Цена, € 24В перем.ток	Цена, € 220В перем.ток
XR110C	одноступенчатый цифровой термостат (только 32x74 монтаж на панель щита)	84	92	93
XR120	цифровой контроллер с функцией оттайки по времени	84	92	93
XR130	цифровой контроллер с функцией оттайки по времени с дополнительным релейным выходом	104	112	-
XR140	цифровой контроллер с функцией оттайки тэнами или горячими парами	105	113	-
XR 150	цифровой контроллер с функцией оттайки тэнами или горячими парами и дополнительным релейным выходом (только 32x74 монтаж на панель щита)	114	122	-
XR160	цифровой контроллер для вентилируемых холодильных камер с функциями оттайки тэнами или горячими парами и управления работой вентилятора воздухоохладителя	114	122	-
XR 170	цифровой контроллер для вентилируемых холодильных камер с функциями оттайки тэнами или горячими парами и управления работой вентилятора воздухоохладителя, имеет дополнительный релейный выход	121	129	-
XR172C	цифровой контроллер для вентилируемых холодильных камер с функциями оттайки тэнами или горячими парами и управления работой вентилятора воздухоохладителя, имеет дополнительный релейный выход (используется только с дополнительным модулем XR40SL, формат только 32x74 монтаж на панель щита)	93	93	93
XR530	цифровой контроллер с функцией оттайки по времени с дополнительным релейным выходом, имеет встроенные часы реального времени	129	137	-
XR570	цифровой контроллер для вентилируемых холодильных камер с функциями оттайки тэнами или горячими парами и управления работой вентилятора воздухоохладителя, имеет дополнительный релейный выход и часы реального времени	146	154	-
XR572C	цифровой контроллер для вентилируемых холодильных камер с функциями оттайки тэнами или горячими парами и управления работой вентилятора воздухоохладителя, имеет дополнительный релейный выход и часы реального времени (используется только с дополнительным модулем XR40SL, формат только 32x74 монтаж на панель щита)	119	119	119
XR40SL	дополнительный модуль для контроллеров XR172 и XR572, имеет релейные выходы для управления компрессором (20 А), оттайкой (16 А), вентиляторами воздухоохладителя (8А) и дополнительным релейным выходом (8 А) (монтаж на DIN рейку)	-	66	66

XR110C - одноступенчатый цифровой термостат формата 32x74 для монтажа на панель щита



Общая характеристика:

- 1 переключение режимов работы - нагрев/охлаждение
- 2 возможность подключения датчиков NTC или PTC
PTC от -50°C до +150°C
NTC от -40°C до +110°C
- 3 многофункциональный цифровой вход
- 4 встроенный порт RS485 для подключения к мониторинговой системе DIXELL
- 5 степень защиты IP-65
- 6 подсоединения резьбовые клеммы, сечение до 2,5 мм.кв.
- 7 питание 12В/24В/220В переменного тока
- 8 потребляемая мощность 3VA
- 9 трёхзначный дисплей, высота 13,2 мм
- 10 реле 8А или 20А SPDT контакт (в зависимости от исполнения)
- 11 диапазон рабочей температуры от 0 до +60 град. ц.



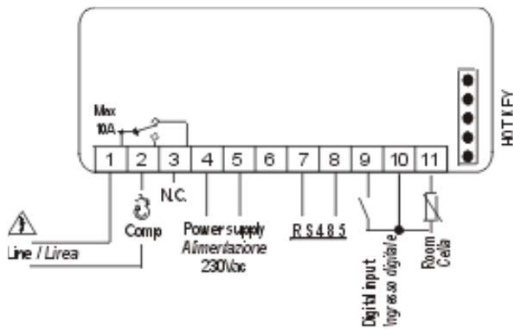
XR120C, XR130C - цифровые контроллеры с функцией оттайки по времени формата 32x74 для монтажа на панель щита (XR120D, XR130D для монтажа на DIN рейку), XR130 имеет дополнительный релейный выход



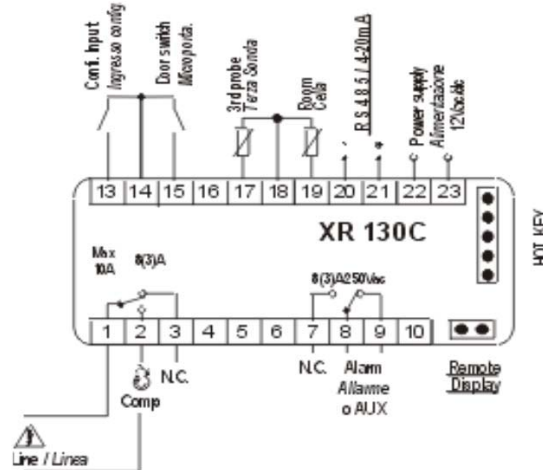
Общая характеристика:

- 1 режим работы - охлаждение
- 2 возможность подключения 3 датчиков NTC или PTC
PTC от -50°C до +150°C
NTC от -40°C до +110°C
- 3 многофункциональный цифровой вход
- 4 дополнительный цифровой вход для датчика двери
- 5 встроенный порт RS485 для подключения к мониторинговой системе DIXELL
- 6 степень защиты IP-20 (фронтальная для XR-120C, XR-130C IP-65)
- 7 подсоединения резьбовые клеммы, сечение до 2,5 мм.кв.
- 8 питание 12В/24В/220В переменного тока
- 9 потребляемая мощность 3VA
- 10 трёхзначный дисплей, высота 13,2 мм
- 11 реле 8А или 20А SPDT контакт (в зависимости от исполнения)
- 12 дополнительный релейный выход 8А или 16А (в зависимости от исполнения, только для XR130)
- 13 аналоговый выход 4-20 мА (только XR130C)
- 14 диапазон рабочей температуры от 0 до +60 град. ц.
- 15 возможность подключения дополнительного дисплея (только XR130C)

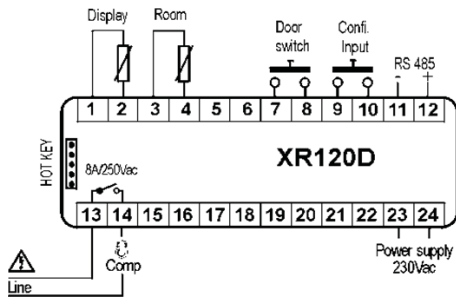
XR120C



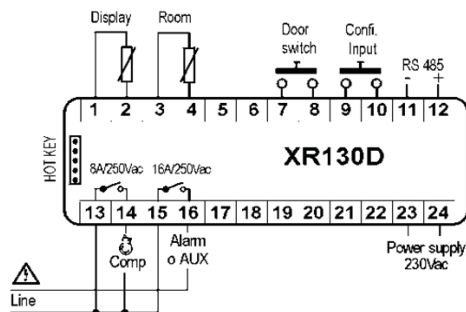
XR130C



XR120D



XR130D



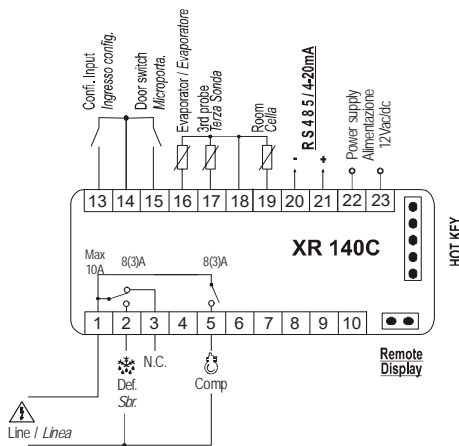
XR140C, XR150C - цифровой контроллер с функцией оттайки тэнами или горячими парами формата 32x74 для монтажа на панель щита (XR140D для монтажа на DIN рейку), XR150C имеет дополнительный релейный выход



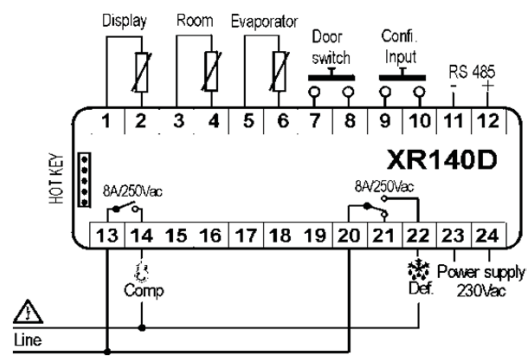
Общая характеристика:

- 1 режим работы - охлаждение
- 2 возможность подключения 3 датчиков NTC или PTC
PTC от -50°C до +150°C
NTC от -40°C до +110°C
- 3 многофункциональный цифровой вход
- 4 дополнительный цифровой вход для датчика двери
- 5 встроенный порт RS485 для подключения к мониторинговой системе DIXELL
- 6 степень защиты IP-20 (фронтальная для XR-140C, XR-150C IP-65)
- 7 подсоединения резьбовые клеммы, сечение до 2,5 мм.кв.
- 8 питание 12В/24В/220В переменного тока
- 9 потребляемая мощность 3ВА
- 10 трёхзначный дисплей, высота 13,2 мм
- 11 реле 8A SPDT контакт (в зависимости от исполнения)
- 12 дополнительный релейный выход 8А (в зависимости от исполнения, только для XR150C)
- 13 аналоговый выход 4-20 мА (только XR140C, XR150C)
- 14 диапазон рабочей температуры от 0 до +60 град. ц.
- 15 возможность подключения дополнительного дисплея (только XR140C, XR150C)

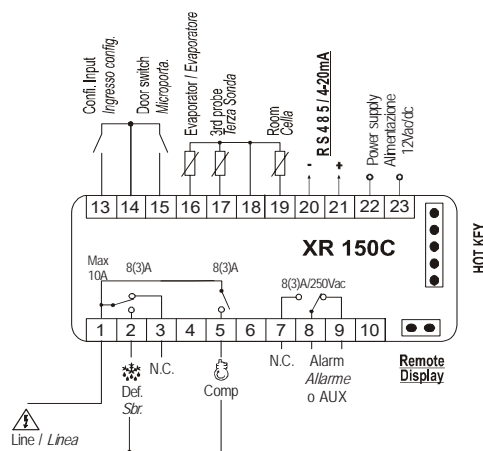
XR140C



XR140D



XR150C



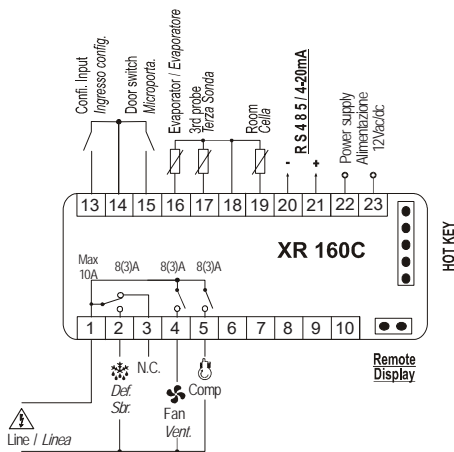
XR160C, XR170C - цифровой контроллер для вентилируемых холодильных камер с функциями оттайки тэнами или горячими парами и управления работой вентилятора воздухоохладителя формата 32x74 для монтажа на панель щита (XR160D, XR170D для монтажа на DIN рейку), XR170 имеет дополнительный релейный выход



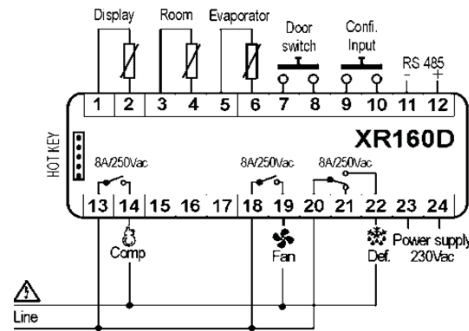
Общая характеристика:

- 1 режим работы - охлаждение
- 2 возможность подключения 3 датчиков NTC или PTC
PTC от -50°C до +150°C
NTC от -40°C до +110°C
- 3 многофункциональный цифровой вход
- 4 дополнительный цифровой вход для датчика двери
- 5 встроенный порт RS485 для подключения к мониторинговой системе DIXELL
- 6 степень защиты IP-20 (фронтальная для XR-160C, XR-170C IP-65)
- 7 подсоединения резьбовые клеммы, сечение до 2,5 мм.кв.
- 8 питание 12В/24В/220В переменного тока
- 9 потребляемая мощность 3VA
- 10 трёхзначный дисплей, высота 13,2 мм
- 11 реле 8А или 16А SPDT контакт (в зависимости от исполнения)
- 12 дополнительный релейный выход 8А или 16А (в зависимости от исполнения, только для XR170)
- 13 аналоговый выход 4-20 мА (только XR160C, XR170C)
- 14 диапазон рабочей температуры от 0 до +60 град. ц.
- 15 возможность подключения дополнительного дисплея (только XR160C, XR170C)

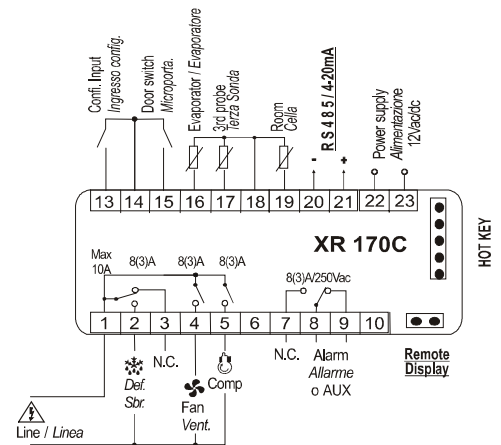
XR160C



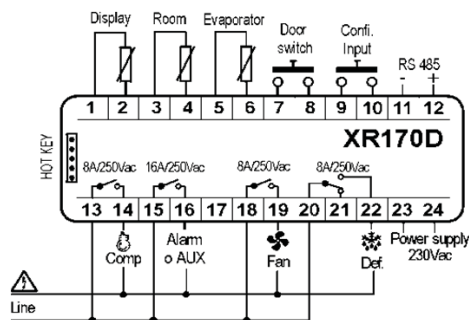
XR160D



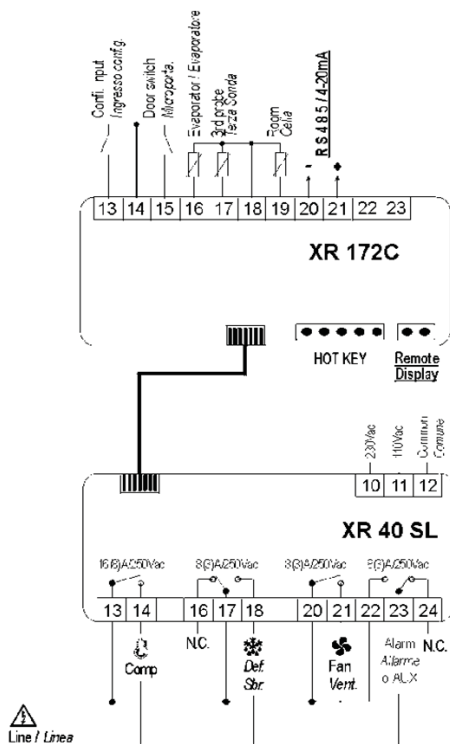
XR170C



XR170D



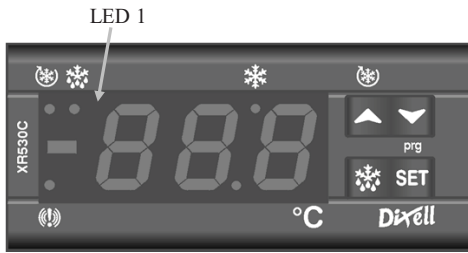
XR172C - цифровой контроллер для вентилируемых холодильных камер с функциями оттайки тэнами или горячими парами, управления работой вентилятора воздухоохладителя и дополнительным релейным выходом формата 32x74 для монтажа на панель щита. Используется только с дополнительным модулем XR40SL



Общая характеристика:

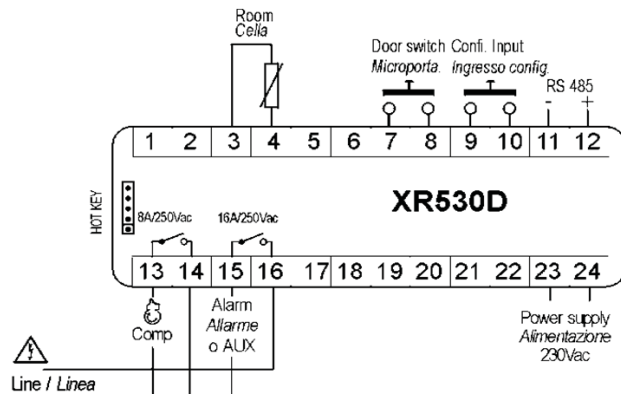
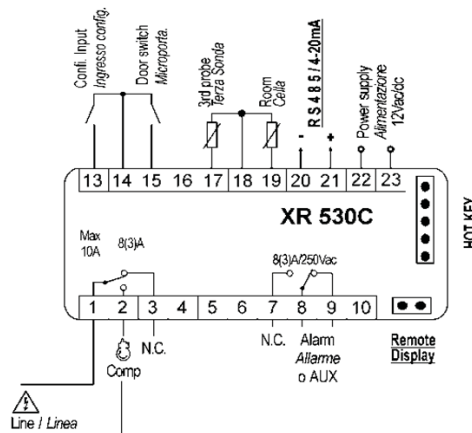
- 1 режим работы - охлаждение
- 2 возможность подключения 3 датчиков NTC или PTC
PTC от -50°C до +150°C
NTC от -40°C до +110°C
- 3 многофункциональный цифровой вход
- 4 дополнительный цифровой вход для датчика двери
- 5 встроенный порт RS485 для подключения к мониторинговой системе DIXELL
- 6 степень защиты IP-20 (фронтальная для XR-160C, XR-170C IP-65)
- 7 подсоединения резьбовые клеммы, сечение до 2,5 мм.кв.
- 8 питание 12В/24В/220В переменного тока
- 9 потребляемая мощность 3ВА
- 10 трёхзначный дисплей, высота 13,2 мм
- 11 реле: компрессор 20А, оттайка 16А, вентиляторы 8А SPDT контакт (на доп модуле XR40SL)
- 12 дополнительный релейный выход 8А (на доп модуле XR40SL)
- 13 аналоговый выход 4-20 mA
- 14 диапазон рабочей температуры от 0 до +60 град. ц.
- 15 возможность подключения дополнительного дисплея

XR530C - цифровой контроллер с функцией оттайки по времени с дополнительным релейным выходом формата 32x74 для монтажа на панель щита (XR-530D для монтажа на DIN рейку), имеет встроенные часы реального времени



Общая характеристика:

- 1 режим работы - охлаждение
- 2 возможность подключения 2 датчиков NTC или PTC
PTC от -50°C до +150°C
NTC от -40°C до +110°C
- 3 многофункциональный цифровой вход
- 4 дополнительный цифровой вход для датчика двери
- 5 встроенные часы реального времени
- 6 встроенный порт RS485 для подключения к мониторинговой системе DIXELL
- 7 степень защиты IP-20 (фронтальная для XR-160C, XR-170C IP-65)
- 8 подсоединения резьбовые клеммы, сечение до 2,5 мм.кв.
- 9 питание 12В/24В/220В переменного тока
- 10 потребляемая мощность 3VA
- 11 трёхзначный дисплей, высота 13,2 мм
- 12 реле: компрессор 8A SPDT контакт
- 13 дополнительный релейный выход 16A
- 14 аналоговый выход 4-20 мА (только XR530C)
- 15 диапазон рабочей температуры от 0 до +60 град. ц.
- 16 возможность подключения дополнительного дисплея (только XR530C)

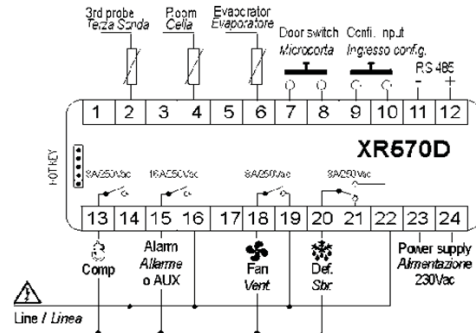
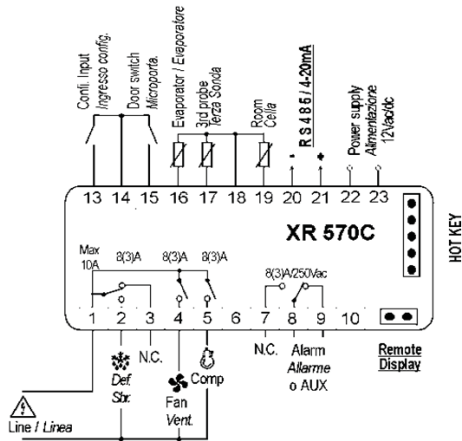


XR570C - цифровой контроллер для вентилируемых холодильных камер с функциями оттайки тэнами или горячими парами и управления работой вентилятора воздухоохладителя с дополнительным релейным выходом формата 32x74 для монтажа на панель щита (XR-570D для монтажа на DIN рейку), имеет встроенные часы реального времени



Общая характеристика:

- 1 режим работы - охлаждение
- 2 возможность подключения 3 датчиков NTC или PTC
PTC от -50°C до +150°C
NTC от -40°C до +110°C
- 3 многофункциональный цифровой вход
- 4 дополнительный цифровой вход для датчика двери
- 5 встроенные часы реального времени
- 6 встроенный порт RS485 для подключения к мониторинговой системе DIXELL
- 7 степень защиты IP-20 (фронтальная для XR-160C, XR-170C IP-65)
- 8 подсоединения резьбовые клеммы, сечение до 2,5 мм.кв.
- 9 питание 12В/24В/220В переменного тока
- 10 потребляемая мощность 3VA
- 11 трёхзначный дисплей, высота 13,2 мм
- 12 реле: компрессор, оттайка и вентиляторы 8A SPDT контакт
- 13 дополнительный релейный выход 8A (16A для для XR570D)
- 14 аналоговый выход 4-20 мА (только XR570C)
- 15 диапазон рабочей температуры от 0 до +60 град. ц.
- 16 возможность подключения дополнительного дисплея (только XR570C)



XR572C - цифровой контроллер для вентилируемых холодильных камер с функциями оттайки тэнами или горячими парами и управления работой вентилятора воздухоохладителя с дополнительным релейным выходом формата 32x74 для монтажа на панель щита, имеет встроенные часы реального времени. Используется только с дополнительным модулем XR40SL



Общая характеристика:

- 1 режим работы - охлаждение
- 2 возможность подключения 3 датчиков NTC или PTC
PTC от -50°C до +150°C
NTC от -40°C до +110°C
- 3 многофункциональный цифровой вход
- 4 дополнительный цифровой вход для датчика двери
- 5 встроенные часы реального времени
- 6 встроенный порт RS485 для подключения к мониторинговой системе DIXELL
- 7 степень защиты IP-20 (фронтальная для XR-160C, XR-170C IP-65)
- 8 подсоединения резьбовые клеммы, сечение до 2,5 мм.кв.
- 9 питание 12В/24В/220В переменного тока
- 10 потребляемая мощность 3VA
- 11 трёхзначный дисплей, высота 13,2 мм
- 12 реле: компрессор 20А, оттайка 16А, вентиляторы 8А SPDT контакт (на доп. модуле XR40SL)
- 13 дополнительный релейный выход 8А
- 14 аналоговый выход 4-20 мА
- 15 диапазон рабочей температуры от 0 до +60 град. ц.
- 16 возможность подключения дополнительного дисплея

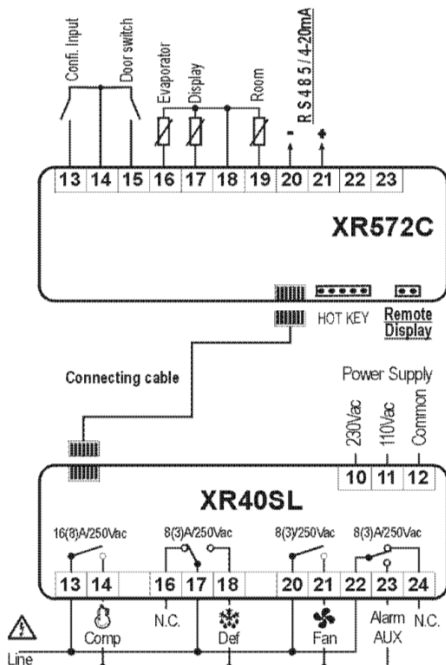


Таблица параметров аналогична XR-570C

10.1.4. Контроллеры однофазных компрессорных агрегатов и камер серии "XLR"

- Передовые многофункциональные контроллеры для систем нагрева и охлаждения
- контроль температуры по датчику №1, датчику №2, или по разнице между датчиками
- полное управление компрессором и оттайкой
- Запись максимальных и минимальных температур
- прямое сетевое электропитание 230В переменного тока. Внешний трансформатор не требуется
- стандартный коммуникационный протокол ModBUS-RTU
- возможность подключения к мониторинговой системе "DIXELL" или ключа программирования "Hot Key"
- максимальная потребляемая мощность 10VA
- большой дисплей с красными светодиодами высотой 30,5мм и 11 индикаторами



Наименование	Краткое описание	Цена, € 220В перем.ток
XLR170	цифровой контроллер для вентилируемых холодильных камер с функциями оттайки тэнами или горячими парами и управления работой компрессорного агрегата с однофазным компрессором до 20А, вентиляторами воздухоохладителя 8А и оттайки 16А, имеет 5 релейных выходов и 3 входа для датчиков температуры + дополнительный релейный выход на аварию и сетевой выход RS485	245
XLR470	цифровой контроллер для ДВУХ вентилируемых холодильных камер с функциями оттайки тэнами или горячими парами и управления работой одного или двух независимых компрессорных агрегатов с однофазными компрессорами до 20А, вентиляторами воздухоохладителя 8А и оттайки 16А, имеет 8 релейных выходов и 4 входа для датчиков температуры + дополнительный релейный выход на аварию и сетевой выход RS485	289

10.1.5. Контроллеры для составных холодильных витрин и камер серии "XM600" с управлением электронным ЭРВ

- Мульти-мастер устройства с объединением по сети до 8 контроллеров
- адаптивное управление перегревом
- управление импульсным или шаговым ЭРВ
- адаптивное управление перегревом
- управление скоростью вращения вентиляторами испарителя (опц.)
- клавиатура с прямым бступом к основным функциям
- возможность подключения к мониторинговой системе "DIXELL" или ключа программирования "Hot Key"
- максимальная потребляемая мощность 10VA
- выносной дисплей с красными светодиодами высотой 13,2мм



Наименование	Краткое описание	Цена, €
XM668M	Цифровой контроллер для вентилируемых холодильных камер и витрин с функциями оттайки тэнами или горячими парами и управления работой шагового ЭРВ . Имет реле управления соленоидом 8А, вентиляторами воздухоохладителя 8А и оттайкой 16А.	249
XM669К	Цифровой контроллер для вентилируемых холодильных камер и витрин с функциями оттайки тэнами или горячими парами и управления работой импульсного ЭРВ . Имет реле управления соленоидом 8А, вентиляторами воздухоохладителя 8А и оттайкой 16А.	169



10.1.6. Контроллеры многокомпрессорных агрегатов серии "XC400/600"

- предназначены для управления компрессорами или вентиляторами в многокомпрессорной централи (до 6 релейных выходов)
- типы компрессоров: с регулировкой производительности, поршневые, спиральные или винтовые
- тип регулировки: пропорциональная или "нейтральной зоны"
- возможность использования различных типов датчиков (PTC, NTC, 4-20mA)
- входы для датчиков высокого и низкого давления
- цифровой вход аварии по уровню жидкости
- цифровой вход аварии каждого выхода
- возможность работы с различными марками хладагента
- подсчет времени работы каждого выхода для регулировки равномерной наработки
- выход 4-20mA для регуляторов скорости вращения вентиляторов или инверторов
- стандартный коммуникационный протокол ModBUS-RTU
- возможность подключения к мониторинговой системе "DIXELL" или ключа программирования "Hot Key"
- максимальная потребляемая мощность 5VA
- двухстрочный дисплей с красными и желтыми индикаторами
- защита компрессоров
- 12-14 пин отсоединяемый коннектор для серии XC600



Наименование	Краткое описание	Цена, € 12В перем.ток	Цена, € 24В перем.ток	Цена, € 220В перем.ток
XC440C	Цифровой контроллер для управления до 4 компрессоров либо вентиляторов конденсатора (с релейным выходом на аварию)	148	175	-
XC460D	Цифровой контроллер для управления до 6 компрессоров либо вентиляторов конденсатора	-	216	164
XC645CX XC645D	Цифровой контроллер для управления до 4 компрессоров из которых один является цифровым "DIGITAL SCROLL" / вентиляторов конденсатора (в любой комбинации)	267	-	278 (D)
XC650C	Цифровой контроллер для управления до 5 компрессоров / вентиляторов конденсатора (в любой комбинации)	110	166	-
XC650CX	Цифровой контроллер для управления до 5 компрессоров / вентиляторов конденсатора (в любой комбинации)	132	-	-
XC660D	Цифровой контроллер для управления до 6 компрессоров / вентиляторов конденсатора (в любой комбинации)	278	-	-
XC35CX	Цифровой контроллер компрессорно конденсаторного агрегата с одним или двумя компрессорами, в том числе с DIGITAL SCROLL	-	-	158

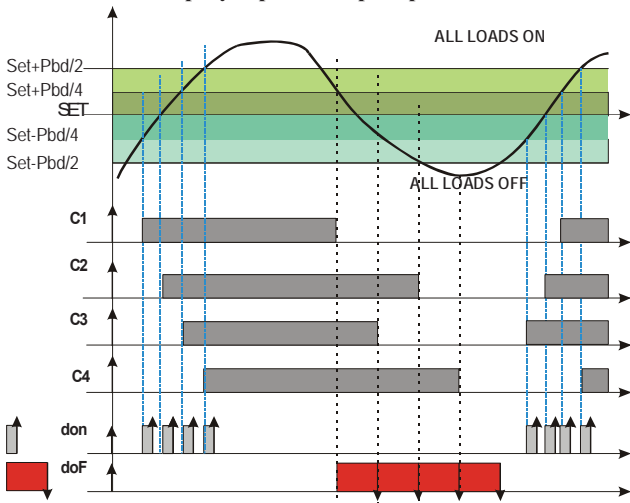
XC440C (460D) - цифровой контроллер для управления до 4 (6 для 460D) компрессорами или вентиляторами конденсатора ("C" формата 32x74 для монтажа на панель щита, "D" для монтажа на DIN рейку)

Общая характеристика:

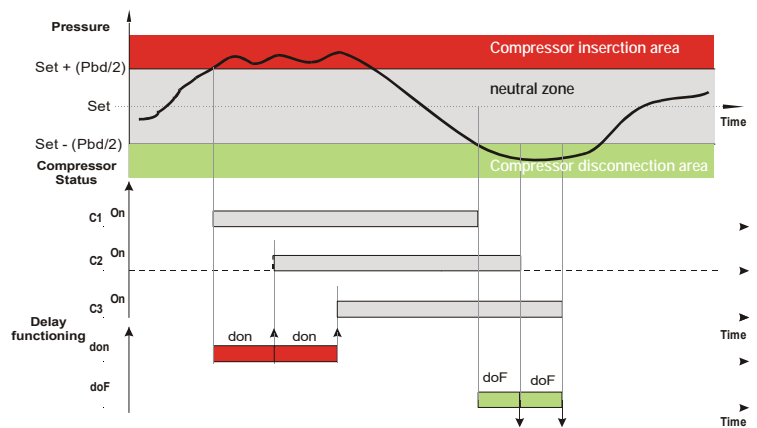
- 1 направление регулировки : прямое (охлаждение)
- 2 тип регулировки: пропорциональная или "нейтральной зоны" (только для компрессоров)
- 3 возможность подключения 1 датчика NTC/PTC или 4-20мА
PTC от -50°C до +150°C
NTC от -40°C до +110°C
4-20 мА
- 4 многофункциональный цифровой вход
- 5 цифровой вход аварии для каждого выхода
- 6 встроенный последовательный порт (TTL выход) RS485
для подключения к мониторинговой системе DIXELL
- 7 степень защиты IP-20 (фронтальная IP-65 для XC-440C)
- 8 подсоединения резьбовые клеммы, сечение до 2,5 мм.кв.
- 9 питание 12В/24В/220В переменного тока
- 10 максимальная потребляемая мощность 5VA
- 11 двухстрочный дисплей (8 мм и 5,6 мм)
- 12 релейные выходы: 4x8 А для XC440C
5x8 А для XC440D
6x8 А для XC460D
- 13 дополнительный релейный выход 8А (только для XC440C)
- 14 диапазон рабочей температуры от 0 до +60 град. ц.



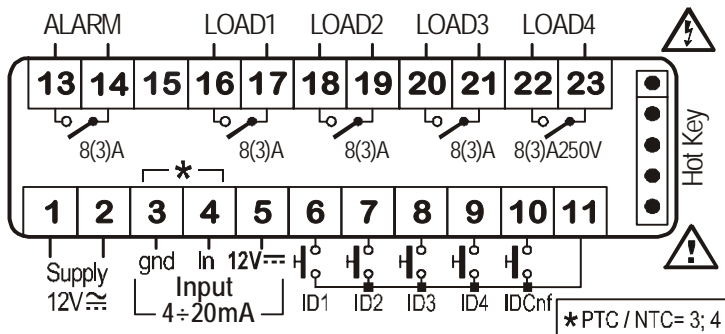
Тип регулировки - пропорциональная



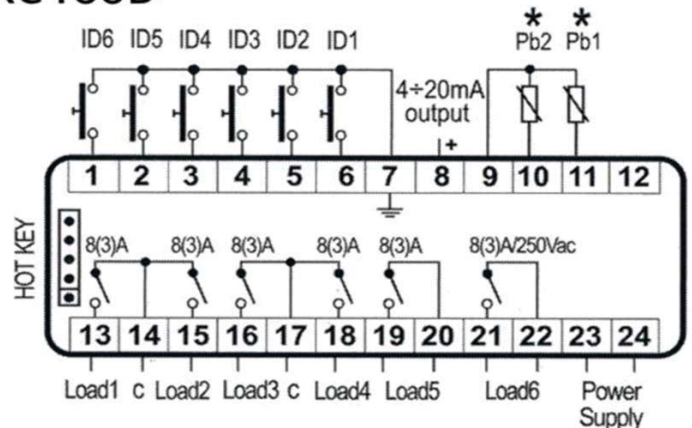
Тип регулировки - "нейтральная зона"



XC440C



XC460D



* PTC/NTC= 10,11(In); 12(gnd)
* 4÷20mA= 10,11(In); 12(gnd); 9(+)

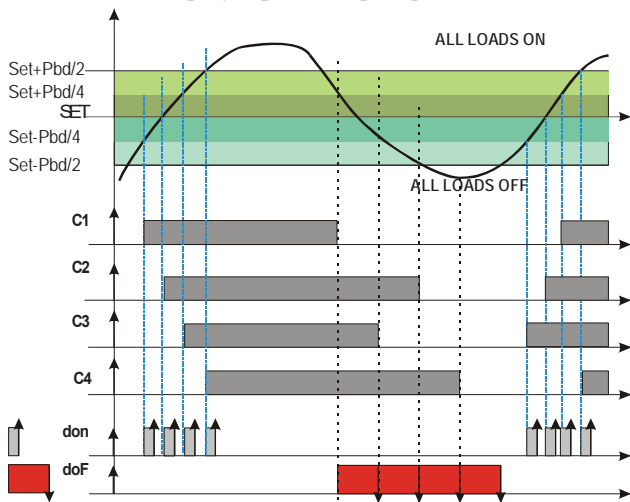
XC650C - цифровой контроллер для управления компрессорами и вентиляторами конденсатора (5 ступеней) формата 32x74 для монтажа на панель щита



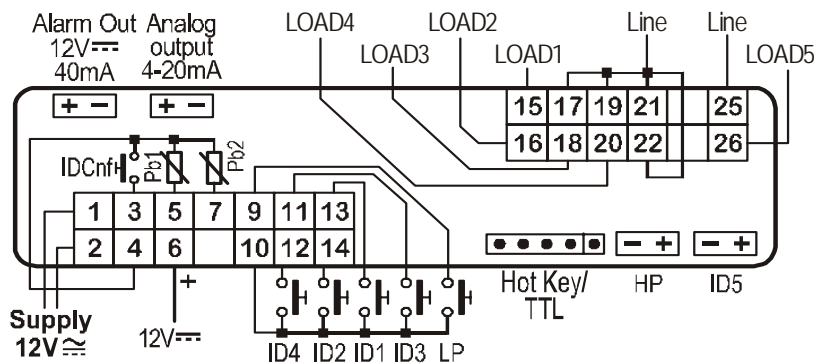
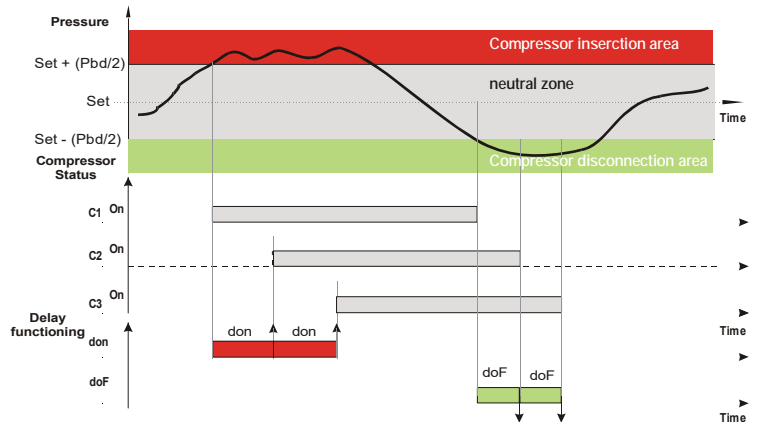
Общая характеристика:

- 1 направление регулировки : прямое (охлаждение)
- 2 тип регулировки: пропорциональная или "нейтральной зоны" (только для компрессоров)
- 3 возможность подключения 2 датчиков NTC/PTC или 4-20мА
PTC от -50°C до +150°C
NTC от -40°C до +110°C
4-20 мА
- 4 многофункциональный цифровой вход
- 5 цифровые входы аварии для высокого и низкого давления
- 6 цифровой вход аварии для каждого выхода
- 7 встроенный последовательный порт (TTL выход) RS485
для подключения к мониторинговой системе DIXELL
- 8 степень защиты IP-20
- 9 подсоединения проводов - 3 разъема
- 10 питание 12В/24В переменного тока
- 11 максимальная потребляемая мощность 5VA
- 12 двухстрочный дисплей (8 мм и 5,6 мм)
- 13 релейные выходы 5x6А
- 14 выход на регулятор скорости вращения вентиляторов (в зависимости от исполнения)
- 15 дополнительный аналоговый выход 4-20мА (в зависимости от исполнения)
- 16 диапазон рабочей температуры от 0 до +60 град. ц.

Тип регулировки - пропорциональная



Тип регулировки - "нейтральная зона"



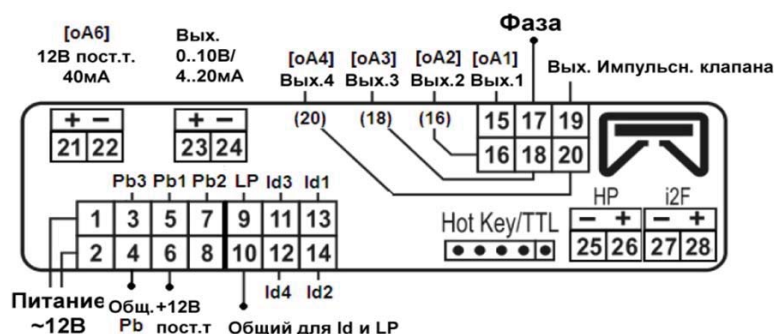
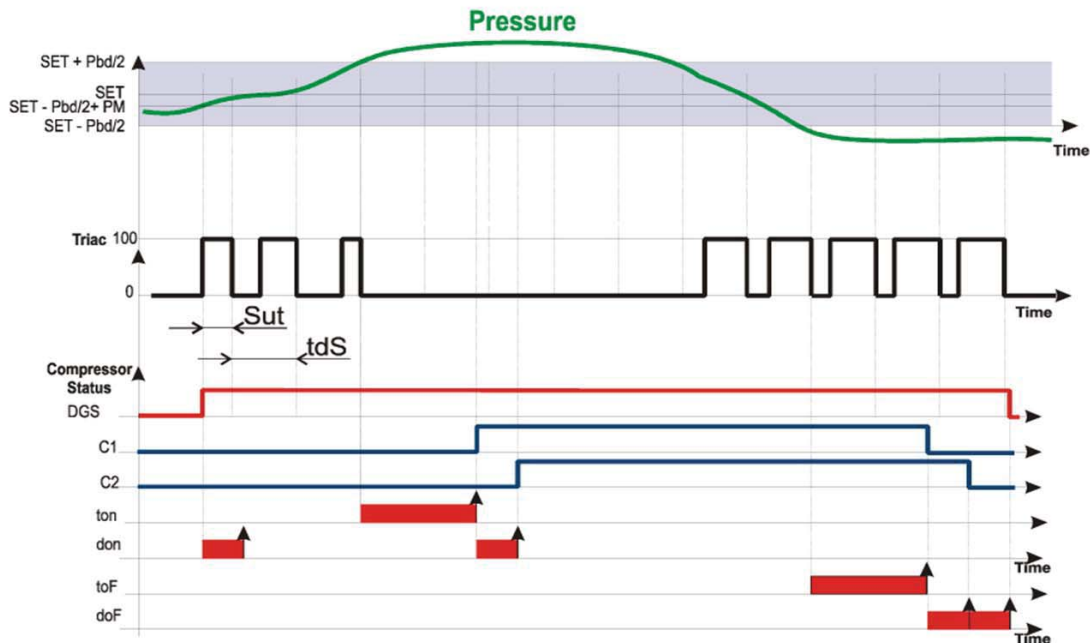
XC645CX (XC645D)- цифровой контроллер для управления компрессорами с DIGITAL SCROLL и вентиляторами конденсатора (4 ступеней) формата 32x74 для монтажа на панель щита



Общая характеристика:

- 1 направление регулировки : прямое (охлаждение)
- тип регулировки: пропорциональная или "нейтральной зоны"
- + плавное регулирование DIGITAL SCROLL
- возможность подключения 3 датчиков NTC/PTC или 4-20мА
 - PTC от -50°C до +150°C
 - NTC от -40°C до +110°C
 - 4-20 мА
- многофункциональный цифровой вход
- цифровые входы аварии для высокого и низкого давления
- 6 цифровой вход аварии для каждого выхода
- 7 встроенный последовательный порт (TTL выход) RS485
 - для подключения к мониторинговой системе DIXELL
- 8 степень защиты IP-20
- 9 подсоединения проводов - 3 разъема
- 10 питание 12В/24В переменного тока
- 11 максимальная потребляемая мощность 5VA
- 12 двухстрочный дисплей (8 мм и 5,6 мм)
- 13 релейные выходы 5x6А
- 14 выход на регулятор скорости вращения вентиляторов (в зависимости от исполнения)
- 15 дополнительный аналоговый выход 4-20мА (в зависимости от исполнения)
- 16 диапазон рабочей температуры от 0 до +60 град. ц.

Тип регулировки - DIGITAL SCROLL



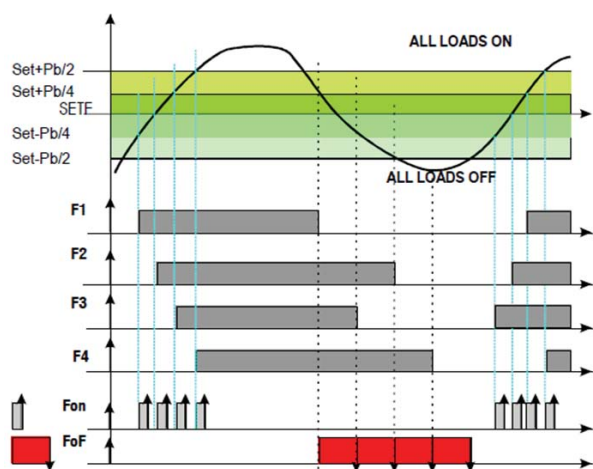
XC650CX - цифровой контроллер для управления компрессорами и вентиляторами конденсатора (5 ступеней) формата 32x74 для монтажа на панель щита



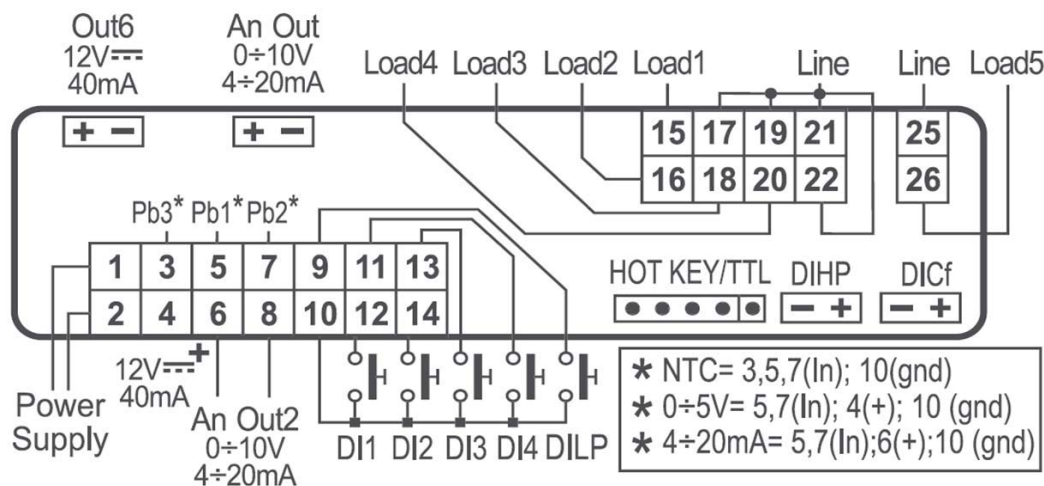
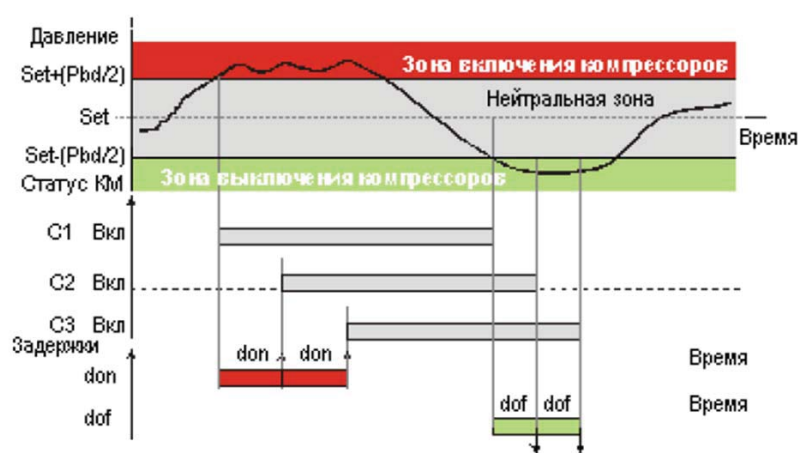
Общая характеристика:

- 1 направление регулировки : прямое (охлаждение)
- 2 тип регулировки: "нейтральной зоны" (только для компрессоров)
- 3 возможность подключения 2 датчиков NTC/PTC или 4-20мА
PTC от -50°C до +150°C
NTC от -40°C до +110°C
4-20 мА
- 4 многофункциональный цифровой вход
- 5 цифровые входы аварии для высокого и низкого давления
- 6 цифровой вход аварии для каждого выхода
- 7 встроенный последовательный порт (TTL выход) RS485
для подключения к мониторинговой системе DIXELL
- 8 степень защиты IP-20
- 9 подсоединения проводов - 3 разъема
- 10 питание 12В переменного тока
- 11 максимальная потребляемая мощность 5VA
- 12 двухстрочный дисплей (8 мм и 5,6 мм)
- 13 релейные выходы 5x5А
- 14 выход на регулятор скорости вращения вентиляторов
- 15 дополнительный аналоговый выход 4-20мА
- 16 диапазон рабочей температуры от 0 до +60 град. ц.

Тип регулировки - пропорциональная (Вентиляторы)



Тип регулировки - "нейтральная зона"(Компрессоры)

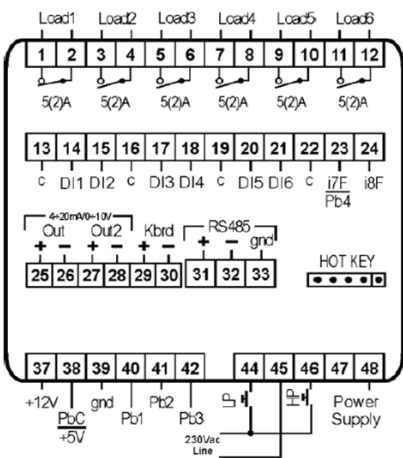


XC660D - цифровой контроллер для управления до 6 компрессоров и вентиляторов конденсатора (до 2-х контуров всасывания) для монтажа на DIN рейку

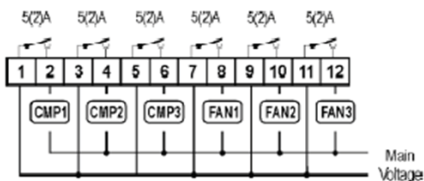


Общая характеристика:

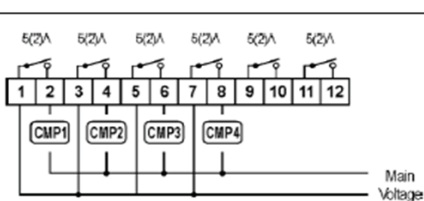
- 1 направление регулировки : прямое (охлаждение)
- 2 тип регулировки: "нейтральной зоны" (только для компрессоров)
- 3 возможность подключения 3 датчиков NTC/PTC или 4-20мА/ 0-5В.
PTC от -50°C до +150°C
NTC от -40°C до +110°C
4-20 мА
- 4 многофункциональный цифровой вход
- 5 цифровые входы аварии для высокого и низкого давления
- 6 цифровой вход аварии для каждого выхода
- 7 встроенный последовательный порт (TTL выход) RS485
для подключения к мониторинговой системе DIXELL
- 8 степень защиты IP-20
- 9 подсоединения проводов - 3 разъема
- 10 питание 230В переменного тока
- 11 максимальная потребляемая мощность 5VA
- 12 двухстрочный дисплей (8 мм и 5,6 мм)
- 13 релейные выходы 6х5А
- 14 выход на регулятор скорости вращения вентиляторов
- 15 дополнительный аналоговый выход 4-20мА
- 16 диапазон рабочей температуры от 0 до +60 град. ц.



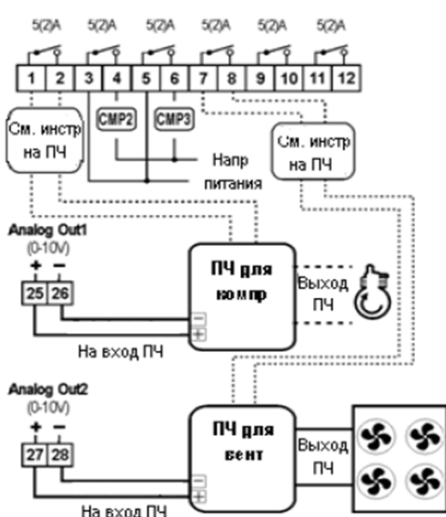
3 компрессора
3 вентилятора



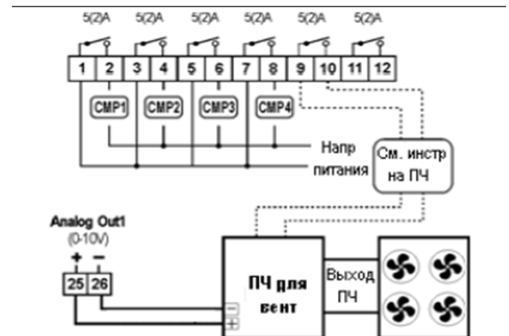
4 компрессора



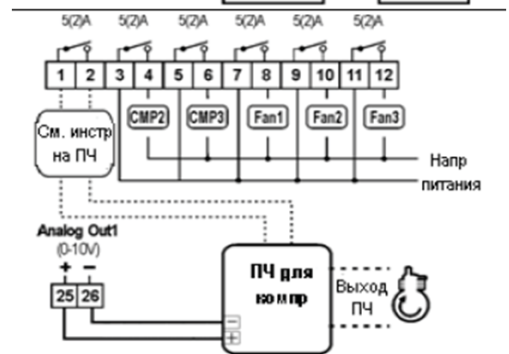
1 компрессор
с преоб. част.
и 2 компр. Без
ПЧ для вент.



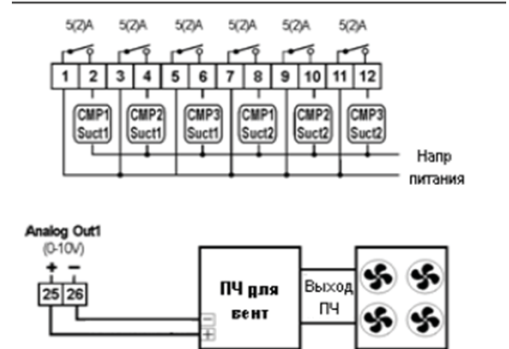
4 компрессора
ПЧ для вент.



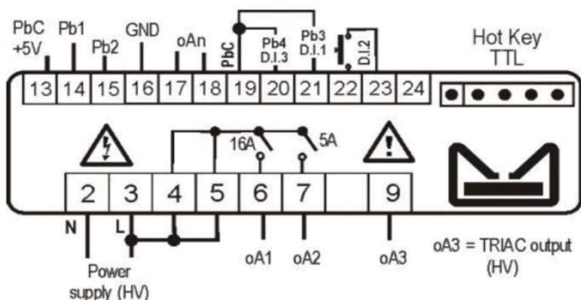
1 компрессор
с преоб. част.
и 2 компр. Без
3 вентилятора



3 комп. В 1 контр.
3 комп. В 2 контр.
ПЧ для вент.



XC35CX - цифровой контроллер для управления одно- и двух-компрессорными агрегатами с DIGITAL SCROLL и вентиляторами конденсатора формата 32x74 для монтажа на панель щита

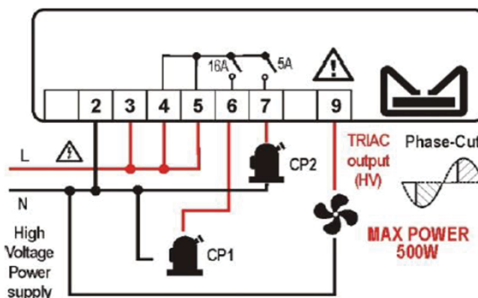


Общая характеристика:

- 1 направление регулировки : прямое (охлаждение)
- 2 тип регулировки: "нейтральной зоны" (только для компрессоров)
- 3 возможность подключения до 4 датчиков NTC/PTC и до 2-х ДД 0-5В.
PTC от -50°C до +150°C
NTC от -40°C до +110°C
0-5V
- 4 До 3-х цифровых входов
- 5 степень защиты IP-20
- 6 подсоединения проводов - 3 разъема
- 7 питание 230В переменного тока
- 8 максимальная потребляемая мощность 5VA
- 9 двухстрочный дисплей (8 мм и 5,6 мм)
- 10 релейные выходы 1x16A + 1x5A
- 11 выход на регулятор скорости вращения вентиляторов
- 12 дополнительный аналоговый выход 0-5V
- 13 диапазон рабочей температуры от 0 до +60 град. ц.

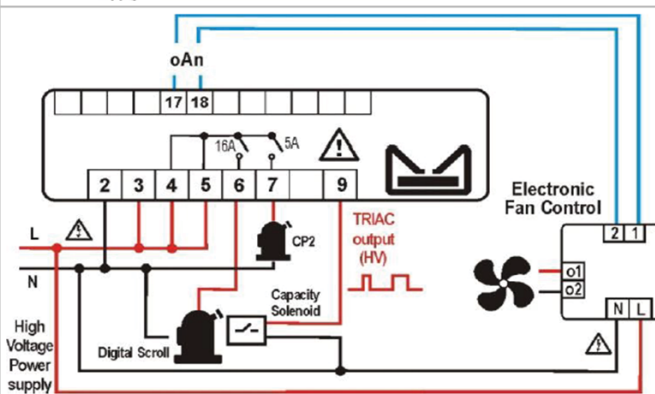
Нагрузки:

- 2 обычных компрессора
- 1 вентилятор (до 500Вт) управляемый обрезанием фазы



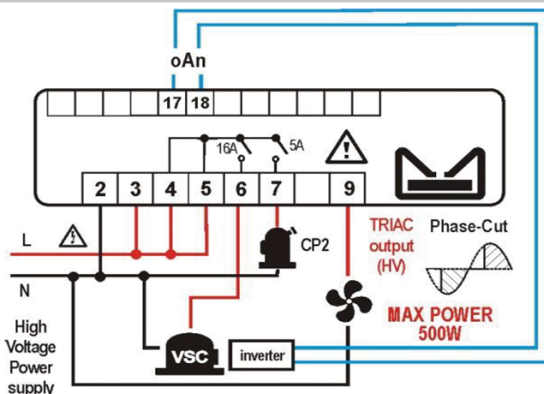
Нагрузки:

- 1 компрессор Digital scroll
- 1 обычный компрессор
- 1 ЕС вентилятор



Нагрузки:

- 1 компрессор с ПЧ
- 1 обычный компрессор
- 1 вентилятор (до 500Вт) управляемый обрезанием фазы





10.1.6.1 Контроллеры давления серии SPG

SPG501 - Регулятор давления с цифровым дисплеем для холодильных систем с электронным контролем давления и со встроенным управлением до двух вентиляторов, формата 105x140. Заменяет манометры, реле давления НР И Датчик LP 4...20 мА



- 1 Питание: 100-240 В п. тока при 47-63 Гц, 140 ... 340 В постоянного тока
- 2 Ток потребления: не более 200 мА
- 3 Номинал выходного контакта: 5А при 240 В переменного тока
- 4 Рабочая температура: -25 ° ... + 55 ° С При относительной влажности 60%
- 5 Степень защиты: IP 65 в соответствии с IEC 60529
- 6 Штуцеры давления : 7/16" - 20 UNF (1/4 SAE)
- 7 Хладагенты: R22, R134a, R404a, R407c, R407f, R410a, R507 и R744(CO₂)
- 8 RS-485 (Modbus RTU)
- 9 имеет до 4-х переключающих выходов

Модель	Хладагент	Диапазон работы	Выходной сигнал датчиков давления	Функция вкл/откл АС-вентиляторов	Регулятор частоты ЕС-вентилятора	Цена, €
SPG 501_1	R22, R134a, R404a, R407c, R407f, R410a, R507	НД: -1...19 бар ВД: 0...50 бар	---	2 вентилятора	---	319
SPG 501_4			4...20mA	1 вентилятор	---	342
SPG 501_5			0...10V	1 вентилятор	есть	
SPG 501_7			0...5V	1 вентилятор	---	
SPG 501_9*			0...10V	1 вентилятор	есть	
SPG 501_3	R744 (CO ₂)	НД: 0...60 бар ВД: 0...160 бар	0...5V	2 вентилятора	---	
SPG 501_6			4...20mA	1 вентилятор	---	
SPG 501_8			0...10V	1 вентилятор	есть	

*Сигнал датчика НД (0...10В) можно использовать для управления инвертором электродвигателя (только 501_9)

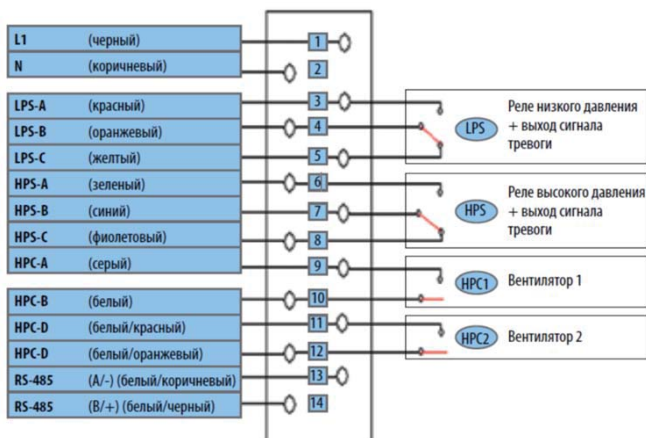
Все модели имеют интерфейс RS-485 (Modbus RTU)

Все модели выполняют функцию манометров низкого и высокого давления

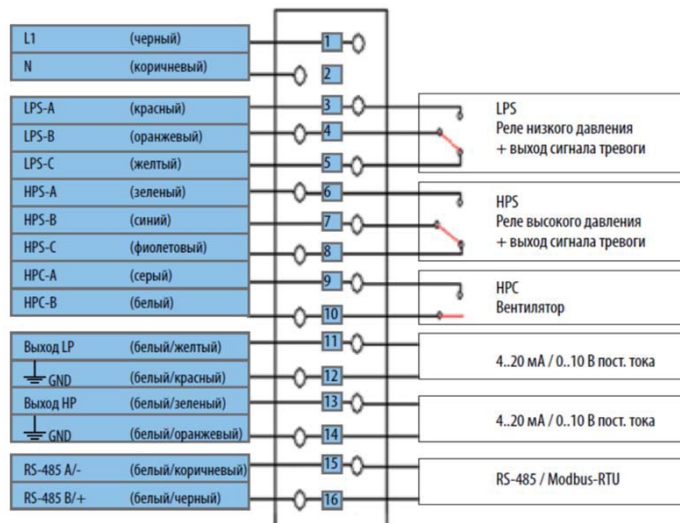
Все модели выполняют функцию сдвоенного реле давления

Схемы подключения контроллеров

Модели: 001, 003



Модели: 004, 005, 006, 008



10.1.7. Контроллеры многокомпрессорных агрегатов серии "XC800"

- предназначены для управления компрессорами или вентиляторами в многокомпрессорной централи (до 11 релейных выходов)
- типы компрессоров: с регулировкой производительности, поршневые, спиральные или винтовые
- тип регулировки: пропорциональная или "нейтральной зоны"
- возможность использования различных типов датчиков (PTC, NTC, 4-20mA)
- входы для датчиков высокого и низкого давления
- цифровой вход аварии по уровню жидкости
- цифровой вход аварии каждого выхода
- возможность работы с различными марками хладагента
- подсчет времени работы каждого выхода для регулировки равномерной наработки
- выход 4-20mA для регуляторов скорости вращения вентиляторов или инверторов
- стандартный коммуникационный протокол ModBUS-RTU
- возможность подключения к мониторинговой системе "DIXELL" или ключа программирования "Hot Key"
- максимальная потребляемая мощность 12VA
- многострочный дисплей с красными и желтыми индикаторами
- защита компрессоров



Наименование	Краткое описание	Цена, € 220В перем.ток
XC807M	Цифровой контроллер для управления до 7 компрессоров и вентиляторов конденсатора (но не более 9 компрессоров и 6 вентиляторов)	576
XC811M	Цифровой контроллер для управления до 11 компрессоров и вентиляторов конденсатора (но не более 9 компрессоров и 6 вентиляторов)	661

10.1.8. Контроллеры многокомпрессорных агрегатов серии "XC1000"

- предназначены для управления компрессорами или вентиляторами в многокомпрессорной централи (до 15 релейных выходов)
- типы компрессоров: с регулировкой производительности, поршневые, спиральные или винтовые
- тип регулировки: пропорциональная или "нейтральной зоны"
- возможность использования различных типов датчиков (PTC, NTC, 4-20mA)
- входы для датчиков высокого и низкого давления
- цифровой вход аварии по уровню жидкости
- цифровой вход аварии каждого выхода
- возможность работы с различными марками хладагента
- подсчет времени работы каждого выхода для регулировки равномерной наработки
- выход 4-20mA для регуляторов скорости вращения вентиляторов или инверторов
- стандартный коммуникационный протокол ModBUS-RTU
- возможность подключения к мониторинговой системе "DIXELL" или ключа программирования "Hot Key"
- максимальная потребляемая мощность 12VA
- дисплей VISOGRAPH (LCD - 240*96 точек)
- защита компрессоров



Наименование	Краткое описание	Цена, € 24В перем.ток
XC1008D	Цифровой контроллер для управления до 8 компрессоров и вентиляторов конденсатора	494
XC1011D	Цифровой контроллер для управления до 11 компрессоров и вентиляторов конденсатора	611
XC1015D	Цифровой контроллер для управления до 15 компрессоров и вентиляторов конденсатора	711
VGC810	Жидкокристаллический дисплей	233

10.1.9. Контроллеры для водоохлаждающих установок серии "IC"

- Мульти-мастер устройства с объединением по сети до 8 контроллеров
- адаптивное управление перегревом
- управление импульсным или шаговым ЭРВ
- адаптивное управление перегревом
- управление скоростью вращения вентиляторами испарителя (опц.)
- клавиатура с прямым бступом к основным функциям
- возможность подключения к мониторинговой системе "DIXELL" или ключа программирования "Hot Key"
- максимальная потребляемая мощность 10VA
- выносной дисплей с красными светодиодами высотой 13,2мм



Наименование	Краткое описание	Цена, €
IC261L	Многофункциональный цифровой контроллер для управления чиллером с функцией теплового насоса или чиллеров с системой фрикуинга с частичной или полной рекуперацией тепла. Два контура до 6-ти компрессоров; 14 реле и 6 аналоговых выходов.	400
IC208CX	Многофункциональный цифровой контроллер для управления чиллером с функцией теплового насоса. Два контура до 4-х ступеней; 8 реле и 2 аналоговых выходов.	308
IC121CX (L)	Многофункциональный цифровой контроллер для управления чиллером или тепловым насосом. Один контур до 2-х компрессоров, 5 реле и 1 аналоговый выход (вентиляторы конденсатора).	175 (183) 183 - 24B
LW30-KIT	Разъем с кабелем длиной 3 м для подключения IC261L	85.3
CWCXB15-KIT	Разъем с кабелем длиной 1,5 м для подключения IC208CX	
CW15-KIT	Разъем с кабелем длиной 1,5 м для подключения IC121CX (L)	21.0


10.1.10. Дополнительное оборудование DIXELL

WEB сервер


Датчик	Описание	Цена (EUR)
XWEB-500 EVO	<p>Мониторинг и контроль всех контроллеров Dixell</p> <p>Поддержка до 100 устройств</p> <p>Возможность удаленного доступа через интернет</p> <p>Большой жидкокристаллический дисплей</p> <p>Отображение на дисплее аварий и заданных значений</p> <p>Запись данных в формате EXCEL</p> <p>Сообщение об аварии факсом, SMS или e-mail</p> <p>Подключение к компьютеру по USB, COM или LAN</p> <p>Управление и мониторинг через любой web-браузер</p> <p>Информация отображается как WEB страница</p> <p>128 Мб встроенной памяти</p> <p>(1 год записи параметров с интервалом 15м)</p>	1719
XWEB-300D EVO	<p>Поддержка до 18 устройств</p> <p>Возможность удаленного доступа через интернет</p> <p>Запись данных в формате EXCEL</p> <p>Сообщение об аварии факсом, SMS или e-mail</p> <p>Подключение к компьютеру по USB, COM или LAN</p> <p>Информация отображается как WEB страница</p> <p>(1 год записи параметров с интервалом 15м)</p>	673




Жидкокристаллический термометр

Датчик	Описание	Фото	Цена (EUR)
LC-11	Термометр с датчиком температуры (1,5 м) батарея - 24 месяца		23

Датчики давления с выходом 4-20 мА

Датчик	Описание	Фото	Цена (EUR)
PP-07	Двухпроводной датчик от -0,5 до 7 бар (1/4 SAE)		89
PP-07FE	Двухпроводной датчик от -0,5 до 7 бар (1/4 SAE MAMA)		89
PP-11	Двухпроводной датчик от -0,5 до 11 бар (1/4 SAE)		89
PP-11FE	Двухпроводной датчик от -0,5 до 11 бар (1/4 SAE MAMA)		89
PP-30	Двухпроводной датчик от 0 до 30 бар (1/4 SAE)		89
PP-30FE	Двухпроводной датчик от 0 до 30 бар (1/4 SAE MAMA)		89
PP-50	Двухпроводной датчик от 0 до 50 бар (1/4 SAE)		99

Датчики давления ратиометрические 0-5 В

Датчик	Описание	Фото	Цена (EUR)
PPR15	Трёхпроводной датчик от 0 до 15 бар (1/4 SAE MAMA)		74
PPR30	Трёхпроводной датчик от 0 до 30 бар (1/4 SAE MAMA)		74
PPR13S-ABF10	Трёхпроводной датчик от -1 до 12,8 бар (1/4 SAE MAMA)		60
PPR35S-ABF10	Трёхпроводной датчик от 0 до 34,5 бар (1/4 SAE MAMA)		60
CAV PKD 02	Кабель для подключения датчиков PPR...S-ABF10		12.0

10.1.11. Аксессуары к контроллерам DIXELL



Температурные датчики типа "NTC"

Датчик	Описание	Кабель	Рабочий диапазон	Фото	Цена (EUR)
NG6	Термопластиковая водонепроницаемая капсула размером 6x15 мм, степень защиты IP67 (2 провода)	Термопластик, длина 1,5 м	-40÷110°C		4.9
NG6P	Термопластиковая водонепроницаемая капсула размером 5x20 мм, степень защиты IP68 (2 провода)	Термопластик, длина 1,5 м	-40÷110°C		7.6
NS6S	Металлическая водонепроницаемая капсула размером 6x28 мм, степень защиты IP67 (2 провода)	Силикон, длина 1,5 м	-40÷110°C		9.1
NPC10PS	Металлический зонд размером 3,5x100 мм с пластиковой ручкой (2 провода)	Силикон, длина 3 м	-40÷110°C		49.4

* сопротивление датчиков составляет 10000 Ом при t=25°C

Температурные датчики типа "PTC"

Датчик	Описание	Кабель	Рабочий диапазон	Фото	Цена (EUR)
S6.S	Металлическая водонепроницаемая капсула размером 6x40 мм (2 провода)	Силикон, длина 1,5 м	-50÷110°C		10.2
S6.SH			-40÷150°C		11.0

* сопротивление датчиков составляет 1000 Ом при t=25°C

Температурные датчики типа "PT100"

Датчик	Описание	Кабель	Рабочий диапазон	Фото	Цена (EUR)
PT310	Металлический зонд размером 3x100 мм (2 провода)	Силикон, длина 1,5 м	-70÷500°C		74.1

* сопротивление датчиков составляет 100 Ом при t=0°C

Трансформаторы

Трансформатор	Описание	Фото	Цена (EUR)
TF3	220 / 12 В, 3VA		9.2
TF5	220 / 12 В, 5VA		10.4
TF10	220 / 12 В, 10VA		26.8
TF20D	220 / 24 В, 20VA		42.5

Соединительные кабели и разъемы

Кабель	Описание	Фото	Цена (EUR)
CAB/CJ15	Кабель длиной 1,5 м для аварийного аналогового выхода, 5-го цифрового входа и входа аварии по высокому давлению для XC650		2.0
CW15-KIT	Разъем с кабелем длиной 1,5 м для подключения XC650		21.0
CWC15-KIT	Разъем с кабелем длиной 1,5 м для подключения XC645		25.2
XJ-485 + CAB/RS 0.2MT (сетевой интерфейс+кабель)	Последовательный интерфейс для подключения контроллеров к мониторинговому серверу Dixell		11.9

Флеш карта для быстрого программирования

Hot-Key Dixell	Флеш карта для быстрого программирования контроллеров Dixell (4 кбайта)	7.82 €
----------------	---	--------

10.2. Электронные контроллеры "АКО"

10.2.1. Контроллеры для монтажа на панель щита 79*38 мм

Наименование	Краткое описание	Аналог Dixell	Аналог Eliwell	Цена, €
АКО D-14123	Цифровой контроллер с одним релейным выходом и одним датчиком температуры. Имеет функцию оттайки выключением компрессора	XR-20	ID-961	33
АКО DF-14323	Цифровой контроллер для вентилируемых холодильных камер, имеет 3 релейных выхода и 2 датчика температуры. Имеет функции оттайки тэнами или горячими парами и управления работой вентилятора воздухоохладителя	XR-60	ID-974	48

Общая характеристика:

- 1 переключение режимов работы - нагрев/охлаждение.
- 2 возможность подключения датчиков NTC или PTC
PTC от -50°C до +150°C
NTC от -50°C до +100°C
- 3 многофункциональный цифровой вход
- 4 степень защиты IP-20, (фронтальная IP-65)
- 5 Погрешность $\pm 1^\circ\text{C}$
- 6 питание 220В переменного тока
- 7 потребляемая мощность 3VA
- 8 трёхзначный дисплей, °C/°F
- 9 реле 16 А SPDT контакт
- 10 диапазон рабочей температуры от -10 до +50 °C



10.2.2. Контроллеры для монтажа на стену камеры 171*94 мм.

Наименование	Краткое описание	Аналог Dixell	Аналог Eliwell	Цена, €
АКО D-14642	Цифровой контроллер для вентилируемых холодильных камер, имеет 4 релейных выхода и 2 датчика температуры. Имеет функции оттайки тэнами или горячими парами и управления работой вентилятора воздухоохладителя. Функция управления оттайкой 2-х воздухоохладителей.	XLR-170	EWRC-500	232

Общая характеристика:

- 1 переключение режимов работы - нагрев/охлаждение.
- 2 возможность подключения датчиков NTC
NTC от -50°C до +100°C
- 3 Два многофункциональный цифровой вход
- 4 степень защиты IP-54
- 5 Погрешность $\pm 1^\circ\text{C}$
- 6 питание 220В переменного тока
- 7 потребляемая мощность 3VA
- 8 трёхзначный дисплей, °C/°F
- 9 реле 16 А SPDT контакт
- 10 диапазон рабочей температуры от -10 до +50 °C



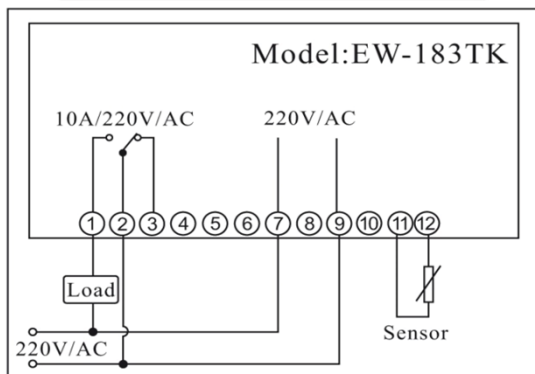
10.3. Электронные контроллеры "EWELLY"



10.3.1. Контроллеры управления холодильными камерами.

Наименование	Краткое описание	Аналог Dixell	Цена (USD)
EW-183	Цифровой термостат с кнопочным дисплеем , с одним релейным выходом и одним датчиком температуры. (датчик в комплекте)	XR-10 (XR-20)	28
EW-183TK	Цифровой термостат с сенсорным дисплеем , с одним релейным выходом и одним датчиком температуры. (датчик в комплекте)	XR-10 (XR-20)	32
EW-286TK	Цифровой контроллер с сенсорным дисплеем , для вентилируемых холодильных камер, имеет 4 релейных выхода и 2 датчика температуры. Имеет функции оттайки тэнами или горячими парами и управления работой вентиляторов воздухоохладителя. (датчики в комплекте)	XR-70 (XR-60)	48
EW-T207Z	Цифровой контроллер с повышенной точностью , для вентилируемых холодильных камер, имеет 3 релейных выхода и 2 датчика температуры. Имеет функции оттайки тэнами или горячими парами и управления работой вентиляторов воздухоохладителя. (датчики в комплекте)	XR-60	40
EW-T207Z-4	Цифровой контроллер с расширенным рабочим диапазоном , для вентилируемых холодильных камер, имеет 3 релейных выхода и 2 датчика температуры. Имеет функции оттайки тэнами или горячими парами и управления работой вентиляторов воздухоохладителя. (датчики в комплекте)	XR-60	по запросу
EW-T205L	Цифровой контроллер с сенсорным дисплеем , для вентилируемых холодильных камер, имеет 5 релейных выходов и 2 датчика температуры. Имеет различные режимы управления оттайкой и работой вентиляторов воздухоохладителя. (датчики в комплекте)	XR-75	55
EW-285L	Цифровой контроллер холодильных камер с сенсорным дисплеем для ультра низкотемпературного (до -135°C) применения. Имеет 3 релейных выхода и 2 датчика температуры РТ100. Имеет функции принудительной оттайки и оттайки по времени. (датчики в комплекте)	XT-141D	123
EW-330A	Цифровой контроллер поддержания постоянной температуры и влажности . Имеет 3 релейных выхода, и два датчика: 1-й для контроля температуры, 2-ой для контроля влажности. (датчик температуры в комплекте, датчик влажности в комплекте).	XH-240 (XH-360)	80
Дополнительные аксессуары к контроллерам			
Датчик температуры NTC 10 кОм x 2м (колба из нержавеющей стали)		NG6S	5
Датчик влажности 4-20мА для EW-330A		XH-55	18

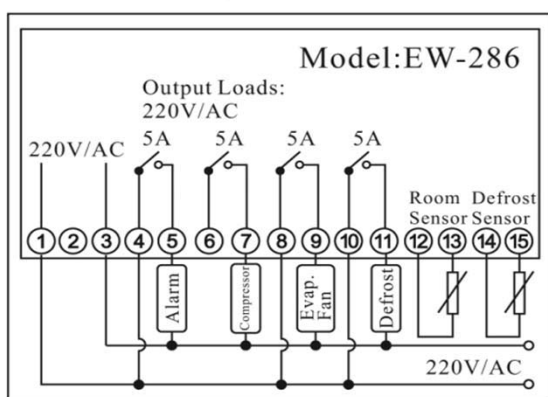
EW-183TK-однотупенчатый цифровой термостат с сенсорным дисплеем формата 71*29 (монтаж на панель щита)



Общая характеристика:

- 1 Сенсорный дисплей
- 2 Переключение режимов работы - нагрев/охлаждение.
- 3 Калибровка датчика температуры
- 4 Дифференциал уставки по температуре
- 5 Верхнее и нижнее ограничение рабочей температуры
- 6 Задержка включения компрессора
- 7 Сохраняет настройки при отключении питания
- 8 Самодиагностика неисправностей
- 9 Питание: 220В ±10% переменного тока 50/60 Гц
- 10 Реле: 10А/ 220В
- 11 Потребляемая мощность: ≤3Вт
- 12 Рабочие условия: -10°C ~ 50°C, влажность ≤90%
- 13 Диапазон уставки: -45°C ~ 80°C
- 14 Разрешение дисплея: 1°C
- 15 Шаг регулирования уставки: ±1°C
- 16 Тип датчиков: 1 шт. NTC 20 кОм x 2м (в комплекте)

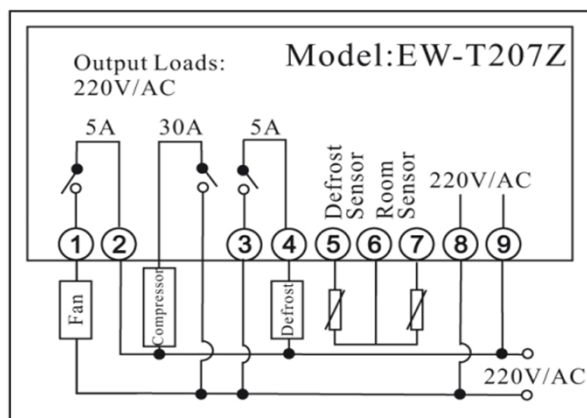
EW-286TK -цифровой контроллер с сенсорным дисплеем для вентилируемых холодильных камер с функциями оттайки тэнами или горячими парами и управления работой вентиляторов ВО и дополнительным релейным выходом, формата 92*77(монтаж на панель щита). Контроллеры EW-286TK имеют четыре релейных выхода, один из которых используется для запуска цикла охлаждения, второй для контроля оттайки, третий для управления вентиляторами воздухоохладителя, четвертый для сигнала аварии. К контроллеру подключаются два датчика: 1-й для контроля температуры в камере, 2-ой для контроля температуры окончания оттайки и управления работой вентиляторов воздухоохладителя.



Общая характеристика:

- 1 Сенсорный дисплей
- 2 Интуитивный дисплей с текстом
- 3 Двухстрочный дисплей
- 4 Визуальное отображение режимов работы на дисплее
- 5 4 выходных реле управления (охлаждение, оттайка, вентиляторы, авария)
- 6 Оттайка по времени или температуре испарителя
- 7 Питание: 220В ±10% переменного тока 50/60 Гц
- 8 Реле: 4 контакта по 5А/ 220В
- 9 Потребляемая мощность: ≤3Вт
- 10 Рабочие условия: -10°C ~ 50°C, влажность ≤90%
- 11 Диапазон уставки: -50°C ~ 50°C
- 12 Разрешение дисплея: 1°C
- 13 Шаг регулирования уставки: ±1°C
- 14 Тип датчиков: 2 шт. NTC 10 кОм x 2м (в комплекте)

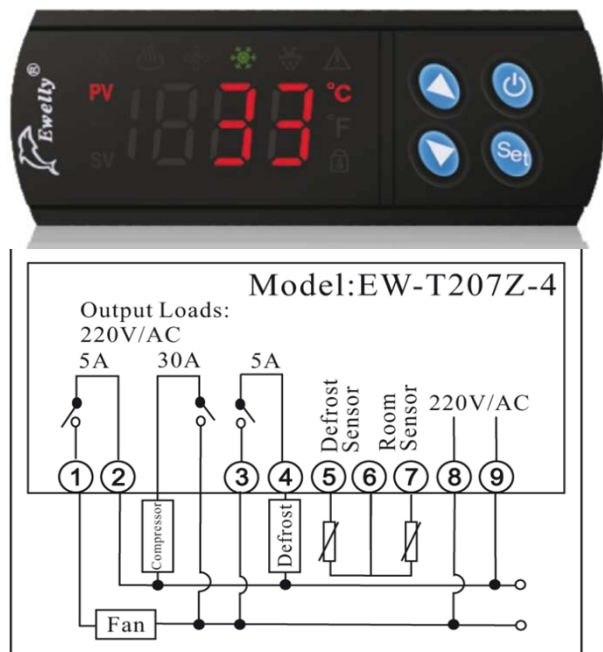
EW-T207Z - цифровой контроллер с повышенной точностью для вентилируемых холодильных камер функциями оттайки тэнами или горячими парами и управления работой вентиляторов воздухоохладителя, формата 71*29 (монтаж на панель щита). Контроллеры EW-T207Z имеют три релейных выхода, один из которых используется для запуска цикла охлаждения, второй для контроля оттайки, третий для управления вентиляторами воздухоохладителя. К контроллеру подключаются два датчика: 1-й для контроля температуры в камере, 2-ой для контроля температуры окончания оттайки и управления работой вентиляторов воздухоохладителя.



Общая характеристика:

- 1 Влагозащищенный корпус
- 2 3 выходных реле управления (охлаждение, оттайка, вентиляторы)
- 3 Ручная и автоматическая оттайка
- 4 Задержка включения компрессора
- 5 Различные режимы управления оттайкой
- 6 Различные режимы управления работой вентиляторов
- 7 Питание: 220В ±10% переменного тока 50/60 Гц
- 8 Реле: 1 контакт 30А/ 220В (охлаждение)
2 контакта по 5А/ 220В
- 9 Потребляемая мощность: ≤3Вт
- 10 Рабочие условия: -10°C ~ 50°C, влажность ≤90%
- 11 Диапазон уставки: -50°C ~ 50°C
- 12 Разрешение дисплея: 0.1°C
- 13 Шаг регулирования уставки: ±0.5°C
- 14 Тип датчиков: 2 шт. NTC 10 кОм x 2м (в комплекте)

EW-T207Z-4 - цифровой контроллер с увеличенным диапазоном для вентилируемых холодильных камер функциями оттайки тэнами или горячими парами и управления работой вентиляторов воздухоохладителя, формата 71*29 (монтаж на панель щита). Контроллеры EW-T207Z имеют три релейных выхода, один из которых используется для запуска цикла охлаждения, второй для контроля оттайки, третий для управления вентиляторами воздухоохладителя. К контроллеру подключаются два датчика: 1-й для контроля температуры в камере, 2-ой для контроля температуры окончания оттайки и управления работой вентиляторов воздухоохладителя.



Общая характеристика:

- 1 Влагозащищенный корпус
- 2 3 выходных реле управления (охлаждение, оттайка, вентиляторы)
- 3 Ручная и автоматическая оттайка
- 4 Задержка включения компрессора
- 5 Различные режимы управления оттайкой
- 6 Различные режимы управления работой вентиляторов
- 7 Питание: 220В ±10% переменного тока 50/60 Гц
- 8 Реле: 1 контакт 30А/ 220В (охлаждение)
2 контакта по 5А/ 220В
- 9 Потребляемая мощность: ≤3Вт
- 10 Рабочие условия: -10°C ~ 50°C, влажность ≤90%
- 11 Диапазон уставки: -45°C ~ 80°C
- 12 Разрешение дисплея: 1°C
- 13 Шаг регулирования уставки: ±1°C
- 14 Тип датчиков: 2 шт. NTC 10 кОм x 2м (в комплекте)

EW-T205L -цифровой контроллер с сенсорным дисплеем для вентилируемых холодильных камер с функциями оттайки тэнами или горячими парами и различными режимами управления работой вентиляторов ВО, включения/отключения света в камере и дополнительным релейным выходом, формата 138*32 (монтаж на панель щита). Контроллеры EW-T205L имеют пять релейных выходов, один из которых используется для запуска цикла охлаждения, второй для контроля оттайки, третий для управления вентиляторами воздухоохладителя, четвертый для управления светом в камере и пятый для сигнала аварии. К контроллеру подключаются два датчика: 1-й для контроля температуры в камере, 2-ой для контроля температуры окончания оттайки и управления работой вентиляторов

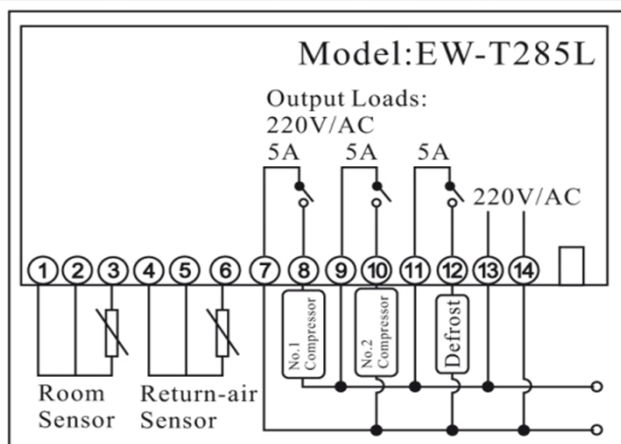


Общая характеристика:

- 1 Сенсорный дисплей
- 2 Влагозащищенный корпус
- 3 Двойной дисплей с большой панелью
- 4 Сильная защита от помех
- 5 5 выходных реле управления (охлаждение, оттайка, вентиляторы, свет, авария)
- 6 Различные режимы управления оттайкой
- 7 Различные режимы управления работой вентиляторов
- 8 Питание: 220В ±10% переменного тока 50/60 Гц
- 9 Реле: 1 контакт 30А/ 220В (охлаждение)
4 контакта по 5А/ 220В
- 10 Потребляемая мощность: ≤3Вт
- 11 Рабочие условия: -10°C ~ 50°C, влажность ≤90%
- 12 Диапазон уставки: -45°C ~ 45°C
- 13 Разрешение дисплея: 1°C
- 14 Шаг регулирования уставки: ±1°C
- 15 Тип датчиков: 2 шт. NTC 10 кОм x 2м (в комплекте)

EW-285L - цифровой контроллер с сенсорным дисплеем холодильных камер для ультра низкотемпературного (до -135°C) применения, формата 138*32 (монтаж на панель щита).

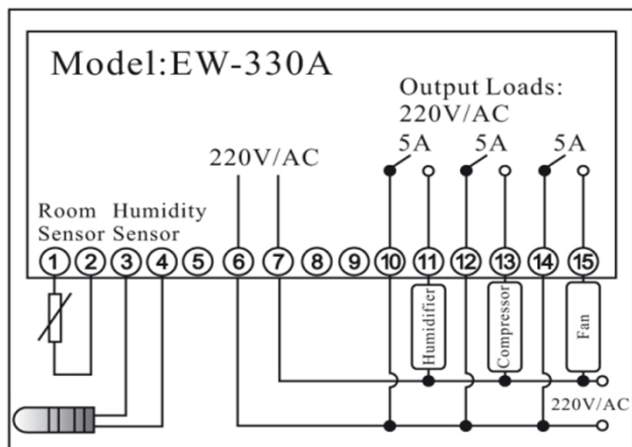
Контроллеры EW-285L имеют три релейных выхода, один из которых используется для запуска цикла охлаждения первым компрессором, второй для подключения второго компрессора, третий для контроля оттайки. К контроллеру подключаются два датчика: 1-й для контроля температуры в камере, 2-ой для контроля температуры возвратного воздуха.



Общая характеристика:

- 1 Сенсорный дисплей
- 2 Контроль температур до -135°C
- 3 Калибровка датчика температуры
- 4 Задержка включения компрессора
- 5 Сохраняет настройки при отключении питания
- 6 Защита от помех
- 7 Самодиагностика неисправностей
- 8 Питание: 220В ±10% переменного тока 50/60 Гц
- 9 Реле: 3 контакта по 5А/ 220В
- 10 Потребляемая мощность: ≤3Вт
- 11 Рабочие условия: -10°C ~ 50°C, влажность ≤90%
- 12 Диапазон уставки: -135°C ~ 50°C
- 13 Разрешение дисплея: 1°C
- 14 Шаг регулирования уставки: ±1°C
- 15 Тип датчиков: 2 шт. Pt100 x 2м (в комплекте)

EW-330A - цифровой контроллер поддержания постоянной температуры и влажности в камере формата 92*44 (монтаж на панель щита). Контроллеры EW-330A имеют три релейных выходов, один из которых используется для запуска цикла охлаждения, второй для включения режима увлажнения, третий для управления вентиляторами воздухоохладителя. К контроллеру подключаются два датчика: 1-й для контроля температуры в камере, 2-ой для контроля влажности в камере



Общая характеристика:

- 1 Контроль температуры и влажности
- 2 Двухстрочный дисплей
- 3 Режимы увлажнения и осушения
- 4 3 выходных реле управления (охлаждение, увлажнение, вентиляторы)
- 5 Оттайка по таймеру
- 6 Питание: 220В ±10% переменного тока 50/60 Гц
- 7 Реле: 3 контакта по 5А/ 220В
- 8 Потребляемая мощность: ≤3Вт
- 9 Рабочие условия: -10°C ~ 50°C, влажность ≤90%
- 10 Диапазон уставки температуры: -45°C ~ 80°C
- 11 Разрешение дисплея: 1°C, 1%RH
- 12 Шаг регулирования уставки: ±1°C, ±5%RH
- 13 Тип датчиков: 1 шт. NTC 10 кОм x 2м (в комплекте)
1 шт. Датчик влажности 4-20мА (в комплекте)



10.4. Электронные контроллеры "ALCO CONTROLS"

10.3.1. Электронные контроллеры серии "EC2".

Модель	Функции	Габаритные размеры (мм)	Цена, €
EC2-552+ K02-540	Контроллер компрессорно-конденсаторного агрегата на базе цифрового спирального компрессора Copeland Digital Scroll. Возможно подключение 1 цифрового и 1 стандартного компрессора и регулятора скорости вращения вентилятора конденсатора FSP. Возможно подключение к локальной сети или интернету (сетевой протокол TCP/IP)	65x75x34	943.7



10.4.2. Датчики температуры к блокам управления (NTC)

Модель	Применение	Сопротивлен. при T= (+25 °C) (кОм)	Длина (м)	Цена, €
ECN-S30	Воздушный (термопластиковая капсула)	10	3	17.2
TP1-NP3	На трубу	10	3	24.7
TP1-NP6		10	6	27.8
ECN-F60	Оттайка (в ребра воздухоохладителя)	10	6	36.8

10.4.3. Трансформаторы

Модель	код заказа	Характеристики	Масса (кг)	Цена (EUR)
ECT-323	804424	Трансформатор 230 В/ 24 В, 25 ВА	0.82	28.2
ECT-523	804332	Трансформатор 230 В/ 24 В, 60 ВА	0.20	-
ECT-623	804421	Трансформатор 230 В/ 24 В, 60 ВА	1.20	37.9



10.5. Датчики давления с унифицированным выходным сигналом 4 - 20 мА

Модель	Диапазон давления (бар)	Тип соединения	Цена (EUR)
PT5N-07M	-0,8 до 7	7/16" - 20 UNF Внутренняя резьба (1/4 SAE)	92.4
PT5N-18M	0 до 18		92.4
PT5N-30M	0 до 30		92.4
PT5N-50M	0 до 50		92.4
PT5N-18T	0 до 18	пайка 1/4 ODS	141.9
PT5N-30T	0 до 30		141.9
PT5N-150D	0 до 150	1/4 NPTF Наружная резьба	108.8
PT4-M15	Кабель с разъемом для для подключения датчиков PT4, PT5		11.6
PT4-M30	Кабель с разъемом для для подключения датчиков PT4, PT5 (3		16.2
PT4-M60	Кабель с разъемом для для подключения датчиков PT4, PT5 (6		26.6



10.6. Датчики давления с выходным сигналом 4 - 20 МА



Основные характеристики:

Материал корпуса: нержавеющая сталь

Температурный диапазон использования: -50 .. +135°C

Температура окружающей среды: -40 .. +85°C

Давление разрушения: 150 бар

Класс защиты: IP65

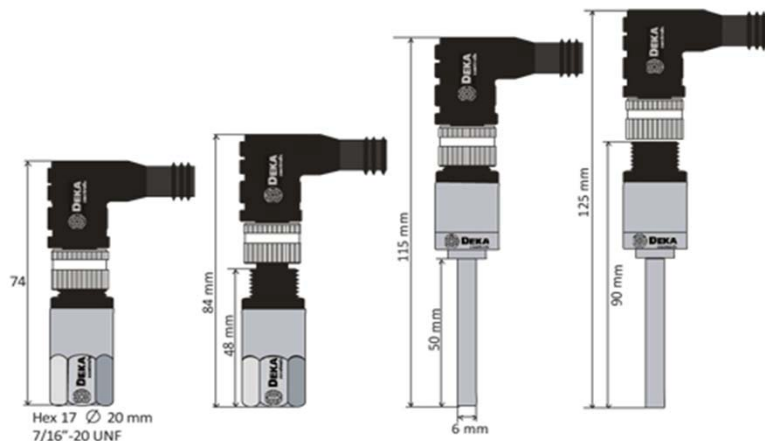
Электрическое подключение: разъём M12

Класс точности: ±1% от полной шкалы (максимального давления)



Модель	Диапазон давления (бар)	Тип соединения	Максимальное рабочее давление (бар)	Цена (EUR)
TA-7SS	-0,8 до 7	7/16" - 20 UNF Внутренняя резьба (1/4 SAE)	25	84
TA-18SS	0 до 18		33	84
TA-30SS	0 до 30		33	84
TA-50SS	0 до 50		50	84

TAC-150S	Кабель с разъемом для для подключения датчиков TA (1,5м)	8.4
TAC-300S	Кабель с разъемом для для подключения датчиков TA (3 м)	10.9
TAC-600S	Кабель с разъемом для для подключения датчиков TA (6 м)	-



10.7. Датчики давления с выходным сигналом 4 - 20 МА



Основные характеристики:

Материал корпуса: нержавеющая сталь

Температурный диапазон рабочий: -20 .. +85°C

Температура окружающей среды: -40 .. +100°C

Давление разрушения: max.90 бар

Класс защиты: IP65

Класс точности: ±1% от полной шкалы (максимального давления)



Модель	Диапазон давления (бар)	Тип соединения	Максимальное рабочее давление (бар)	Цена * (USD)
T2000-08-07	-0,8 до 7	7/16" - 20 UNF Внутренняя резьба (1/4 SAE)	11	47.25
T2000-0-18	0 до 18		27	47.25
T2000-0-30	0 до 30		34.5	47.25
T2000-0-50	0 до 50		75	47.25

* Цена указана за датчик с кабелем 2м

10.8. Устройства плавного пуска серии "CSS" для электродвигателей 220В, 50 Гц

Характеристики:

Для электродвигателей с максимальным рабочим током до 25/32 А

Ограничение пускового тока до величины менее 45 А (30 А для 805209)

Нет необходимости в ручной настройке или калибровке

Аварийное реле:

Отключение при низком напряжении

Отключение при блокировке ротора

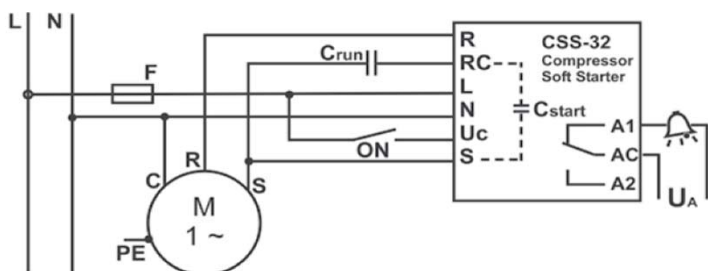
Функция задержки, позволяющая ограничивать число пусков в час

Клеммы с винтовыми зажимами Ø4 мм (Ø6 мм для 805211)



Модель	Артикул	Макс. Ток (А)	Функции	Цена (EUR)
CSS-32U	805 204	32	Устройство плавного пуска с монтажной скобой на DIN-рейку	225
CSS-32W	805 211	32	Устройство плавного пуска с монтажной скобой на DIN-рейку и клеммами питания R, RC, L -6мм	268
CSS-25U	805 205	25	Устройство плавного пуска с монтажной скобой на DIN-рейку	268
CSS-25U	805 209	25	Устройство плавного пуска с монтажной скобой на DIN-рейку и ограничением пускового тока до 30А	225
K00-003	807663 (упаковка 50 шт.)		Винтовой соединитель для аварийного выхода; для проводов 2,5мм ²	2.78

Схема подключения



Контакты устройства плавного пуска

R - выход рабочей обмотки двигателя

RC - выход рабочего конденсатора

L - вход 230В 50-60 Гц

N - нейтраль

Uc - вход пуска (активен при подключении 230В)

S - выход пусковой из пускового конденсатора

A1, AC, A2 - контакты аварийного реле