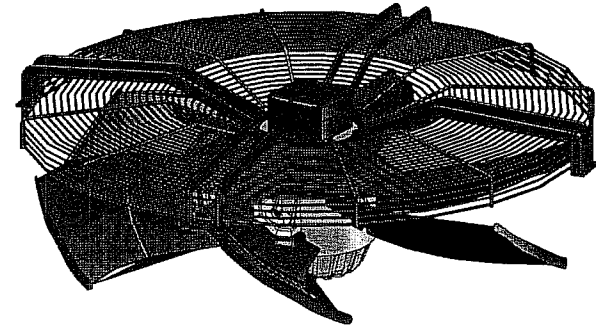
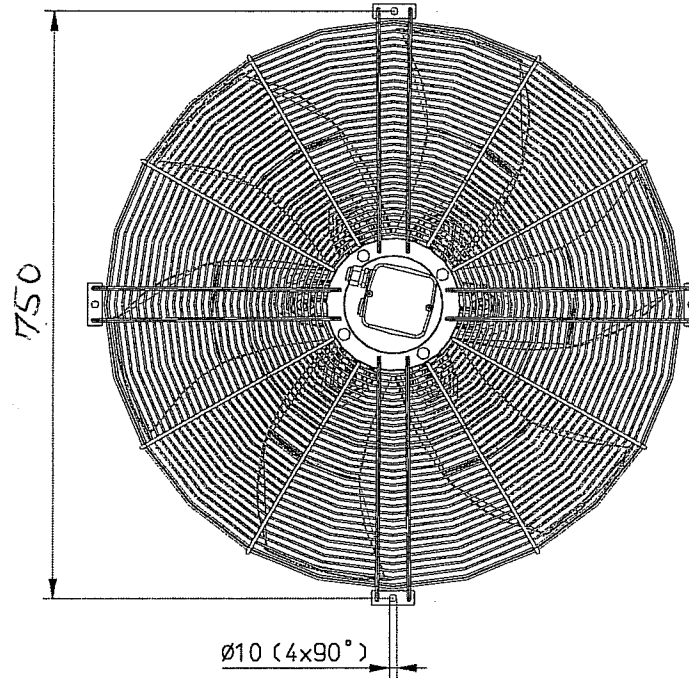
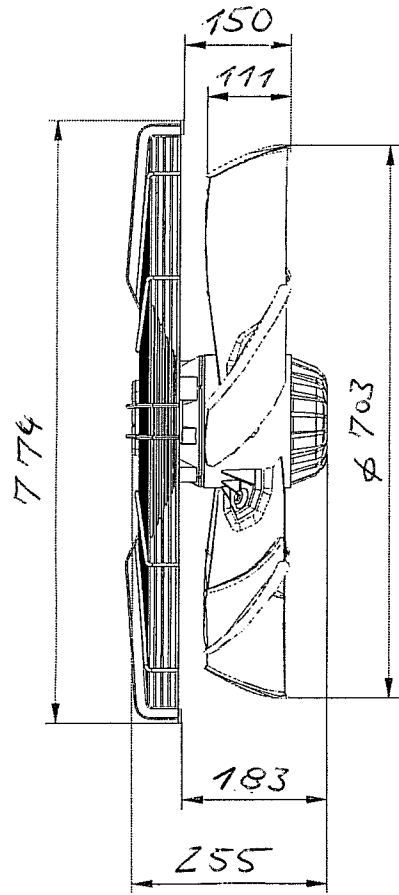


Förderrichtung "V"
 ←
 Air flow direction "V"



15.09.2014 *Am*

AKFD 710-6-6 N. GHF-AG-VO o. WPL

Verfasser: TK/TM, OS, EK, JPU ZC	9				Werkstoff	material	Freimaßtoleranzen	ISO 2768 m	Baugröße	Art. Nr. rosenberg Ventilatoren GmbH D - 74653 Künzelsau Tel. (07940) 142-0 Frs.)	Maßstab scale 1:7		
	8						dimensional variations		type				
	7						2009	Datum	date			name	Axialventilator Axial fan
	6						Bearb.	10.11.	PI				
	5						Gepr.	13.02.14	NA				
4							Norm.						
3					Gewicht	weight							
2													
1													
					Nr.	revision	Datum	date	name				