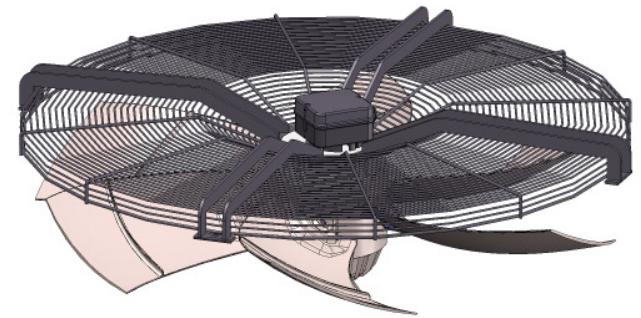
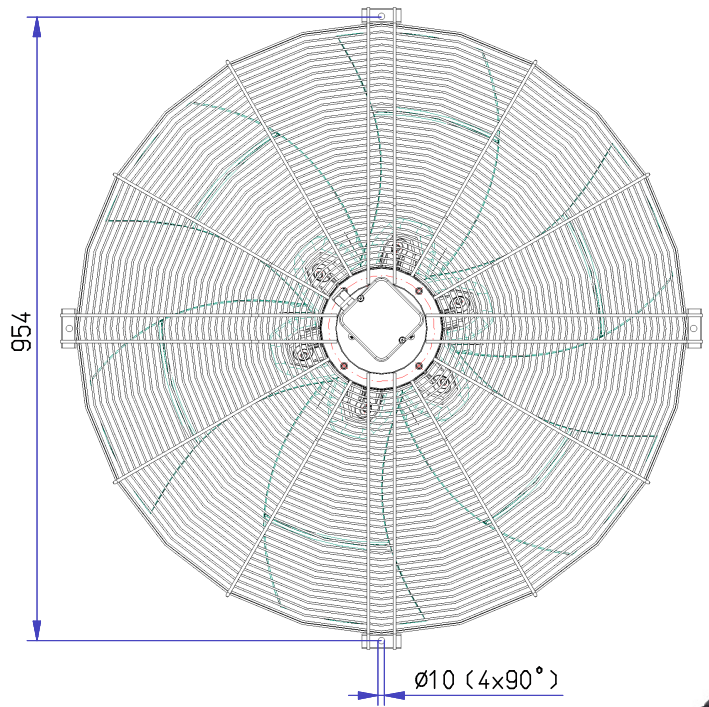
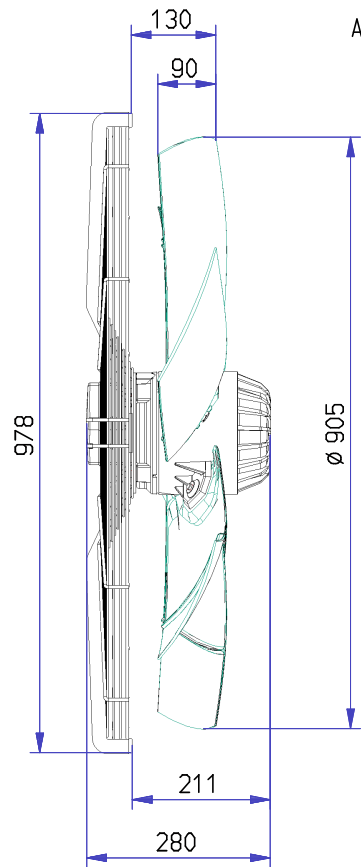


Förderrichtung "V"
 Air flow direction "V"



Verfasser : TK/TM, OS, EK (PL)	9				Werkstoff material	Freimaßstabnormen	ISO 2768 m	Baugröße type	AKF_900_G_6LA_A6-VO_0-WPL			
	8					Gewicht weight	dimensional variation			Axialventilator Axial fan	Maßstab scale 1 : 7	
	7						2014		Datum date			Name name
	6						Bearb.		26.06.			Pi
	5						Gepf.		26.06.			Bm
4				Norm.								
3					rosenberg Ventilatoren GmbH D - 74653 Künzelsau Tel. (07940) 142-0	Art. Nr.	Erst.					
2												
1												
Nr.	Änderung modification	Datum date	Name name									