

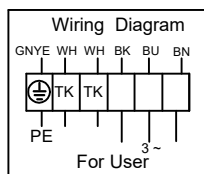


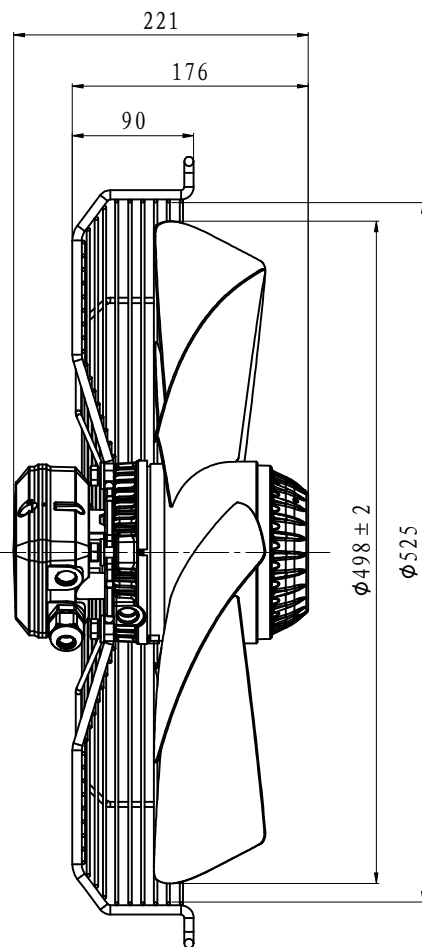
铭牌

 AXIAL FAN 	
Model: YWF(K)4D500-ZX06N-B6A	Voltage: 380V
Frequency: 50Hz	Current: 1.6A
Input: 670W	Speed: 1410r/min
Capacitor: /	CL.F IP54

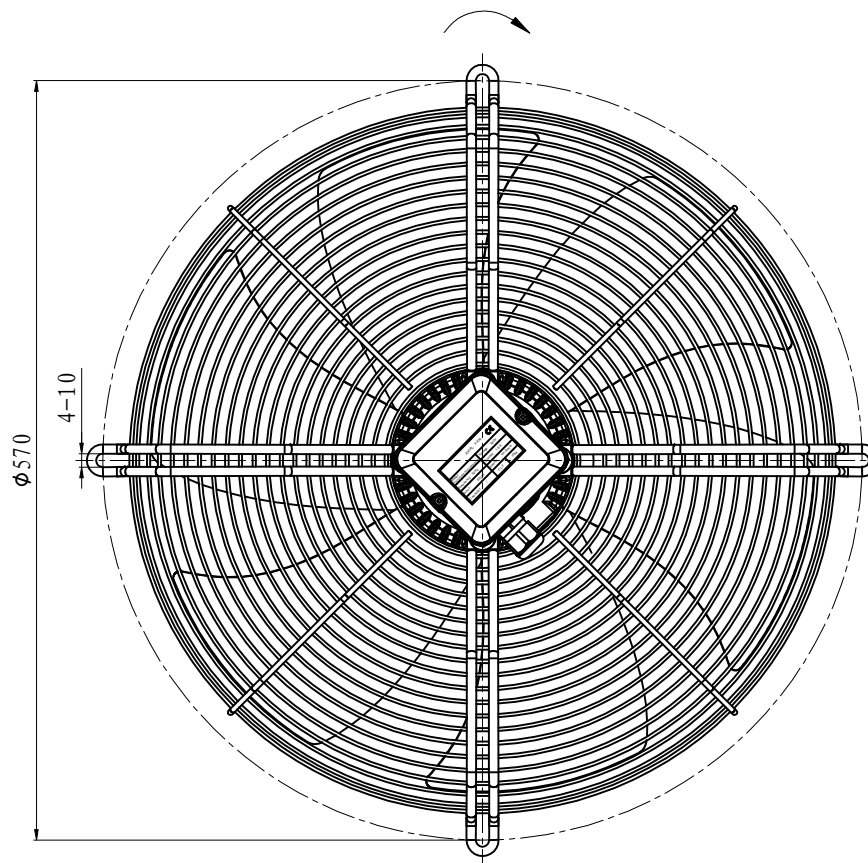
接线图



Air flow "B" →

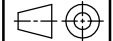


风叶转向(C.W.)



技术说明:

1. 网罩防护等级IP20;
2. 风机颜色RAL9005黑色;
3. 风机工作环境温度: $-25^{\circ}\text{C} \sim 50^{\circ}\text{C}$;
4. 风机的动平衡精度等级为G6.3级;
5. 风机参考标准GB/T10562-2006《一般用途轴流风机技术条件》。

					浙江铭振电子股份有限公司 ZHEJIANG MINGZHEN ELECTRONIC ELECTRONIC CO.,LTD		
					YWF(K)4D500-ZX06N-B6A 风机外形图		
标记	处数	更改文件号	签名	日期			
设计			标准化		阶段标记	重量	比例
制图			校对1				1:4
工艺			校对2				
审核			批准		共 1 页 第 1 页		
					 版本 A		