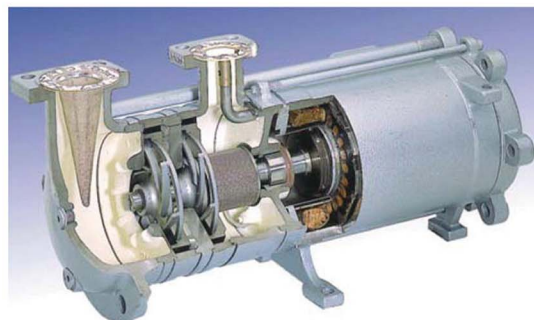
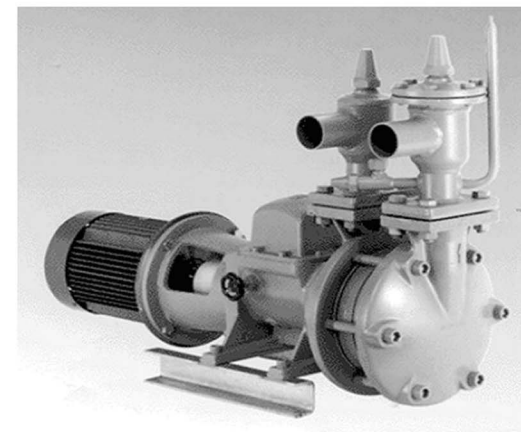
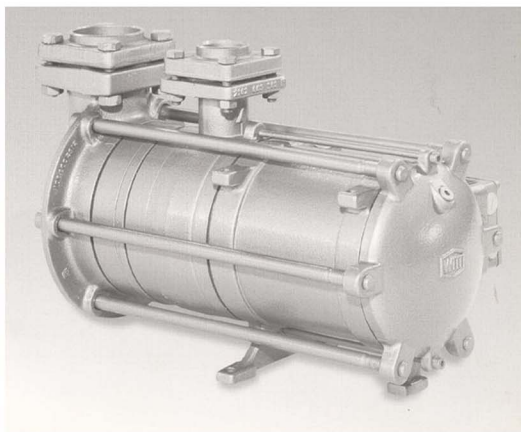


ЗАПАСНЫЕ ЧАСТИ НАСОСОВ ДЛЯ ПЕРЕКАЧКИ ЖИДКИХ ХЛАДАГЕНТОВ



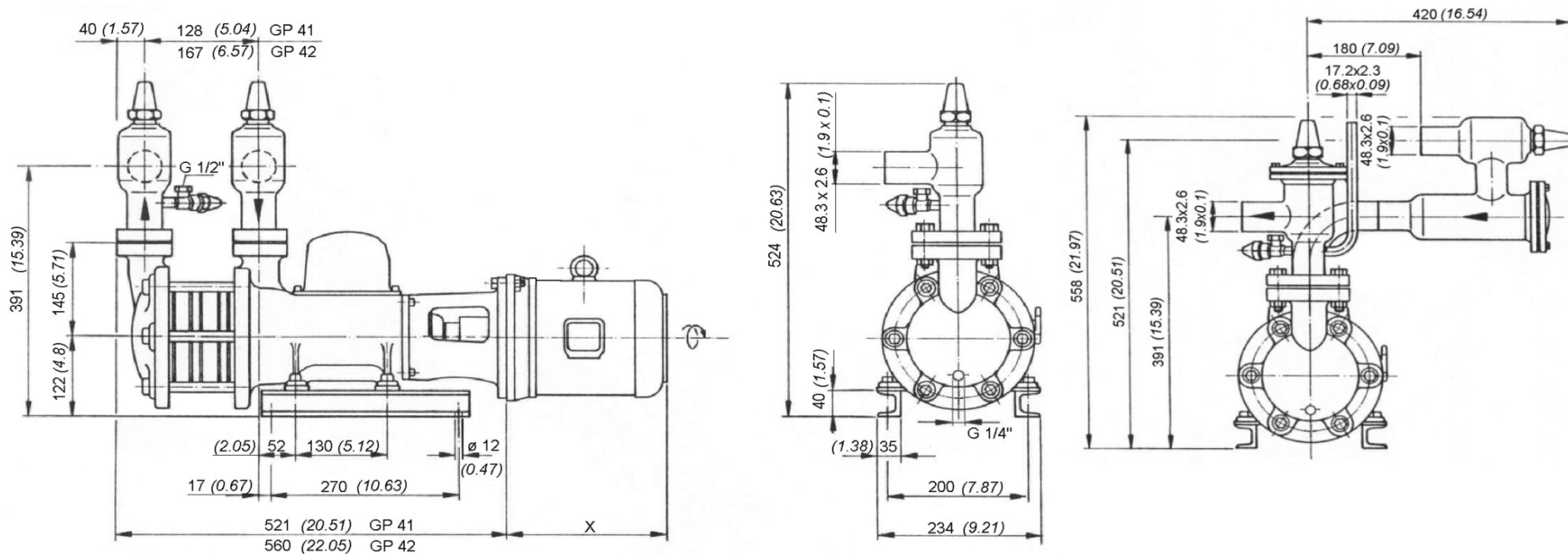
2020г.



Каталог запасных частей насосов "WITT".

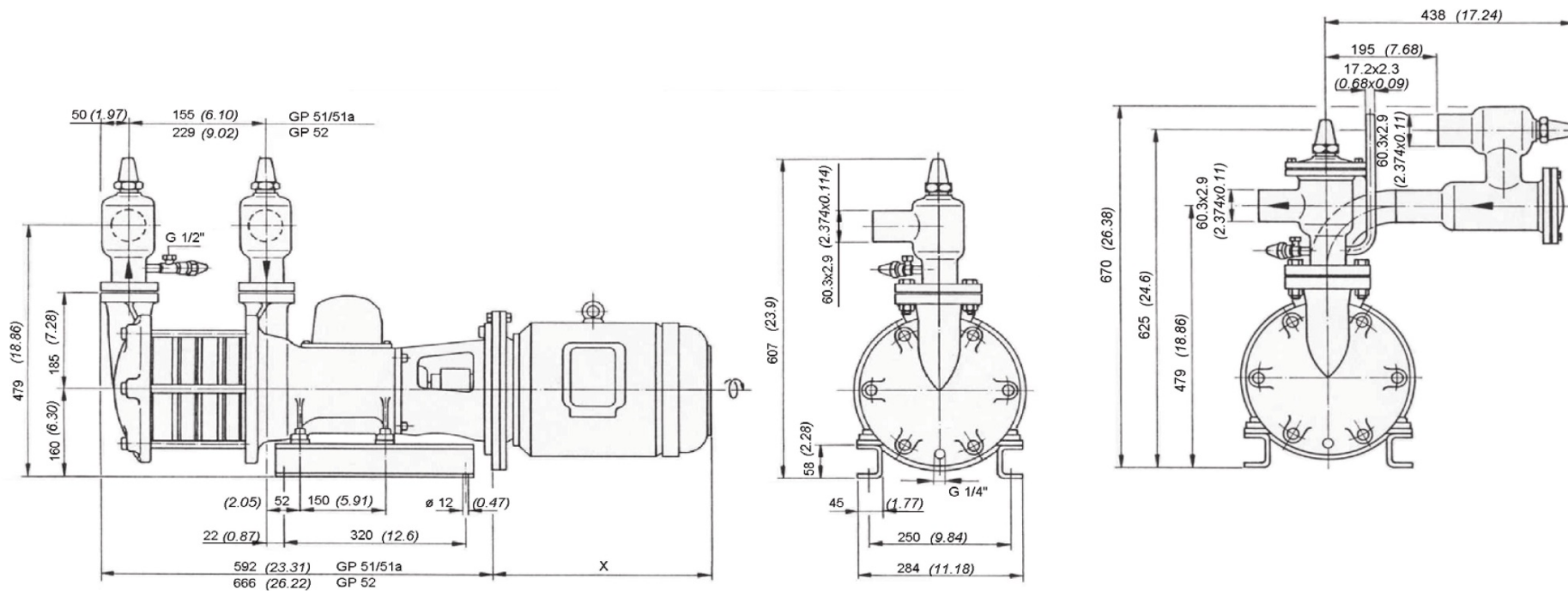
1. Габаритные и присоединительные размеры насосов серии GP4.

Размеры указаны в мм (дюйм)



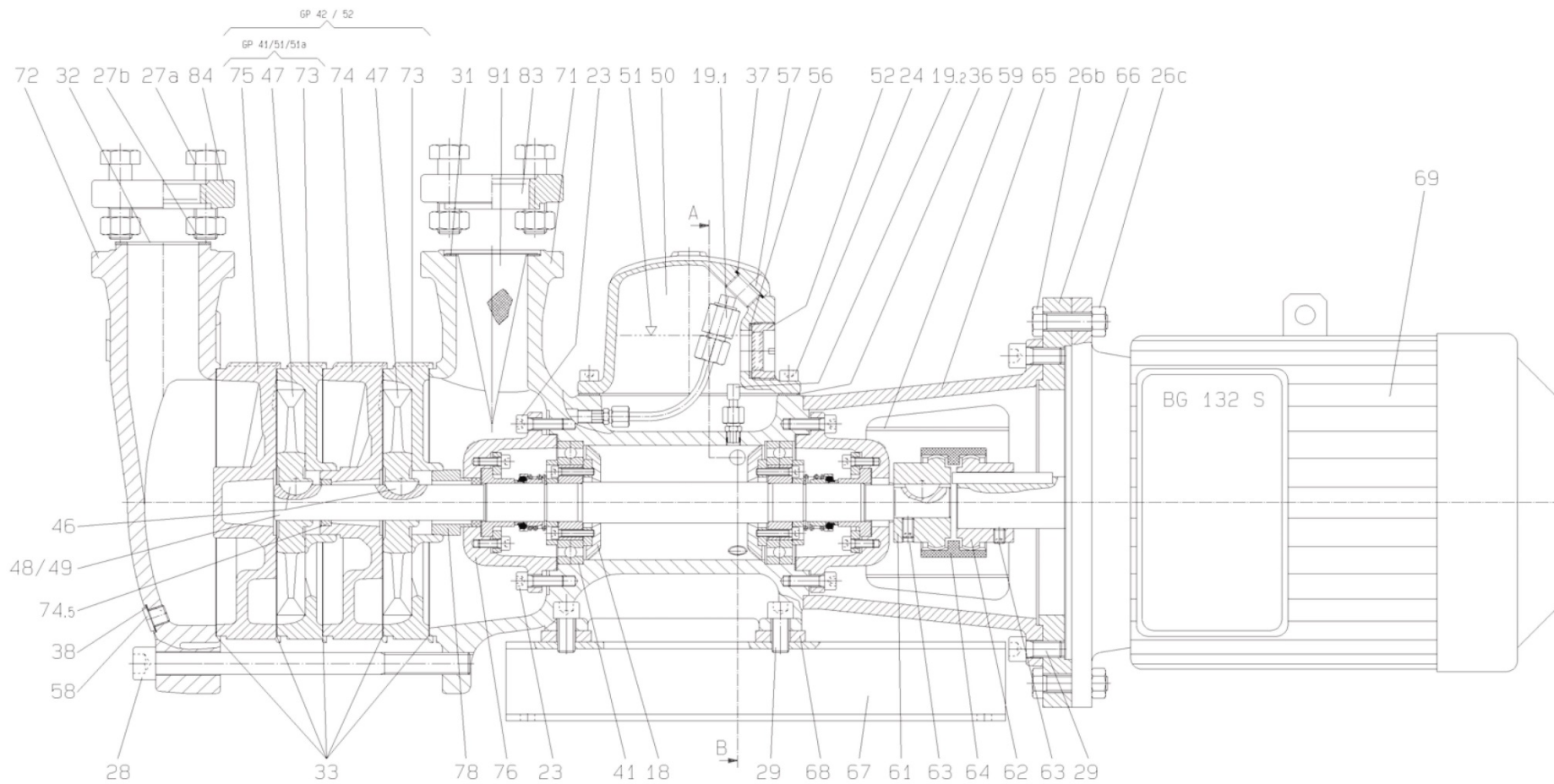
2. Габаритные и присоединительные размеры насосов серии GP5.

Размеры указаны в мм (дюйм)

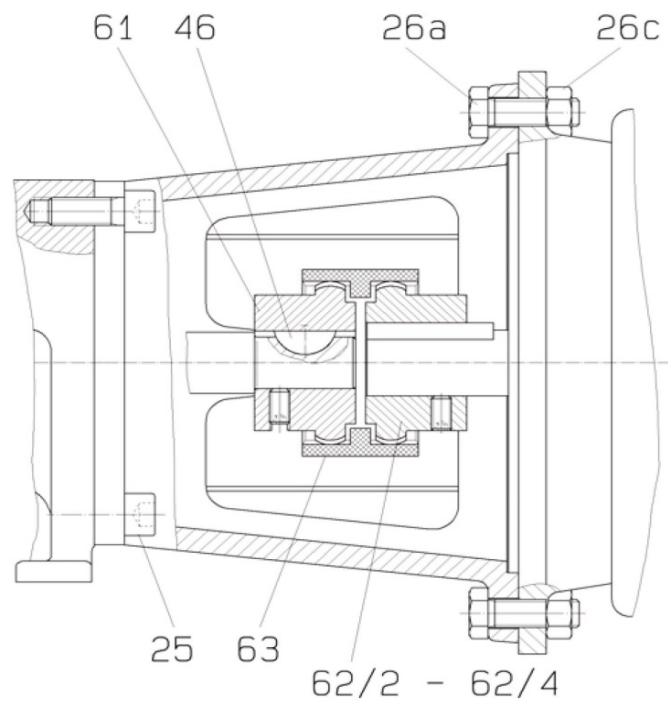


3.1. Разрез насоса серии GP5.

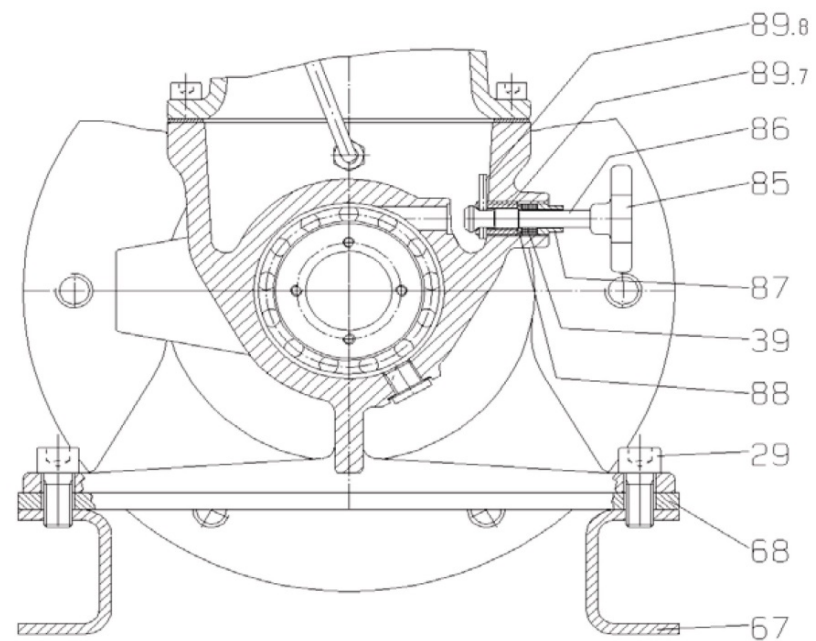
Чертёж для GP52, прочие насосы аналогично.



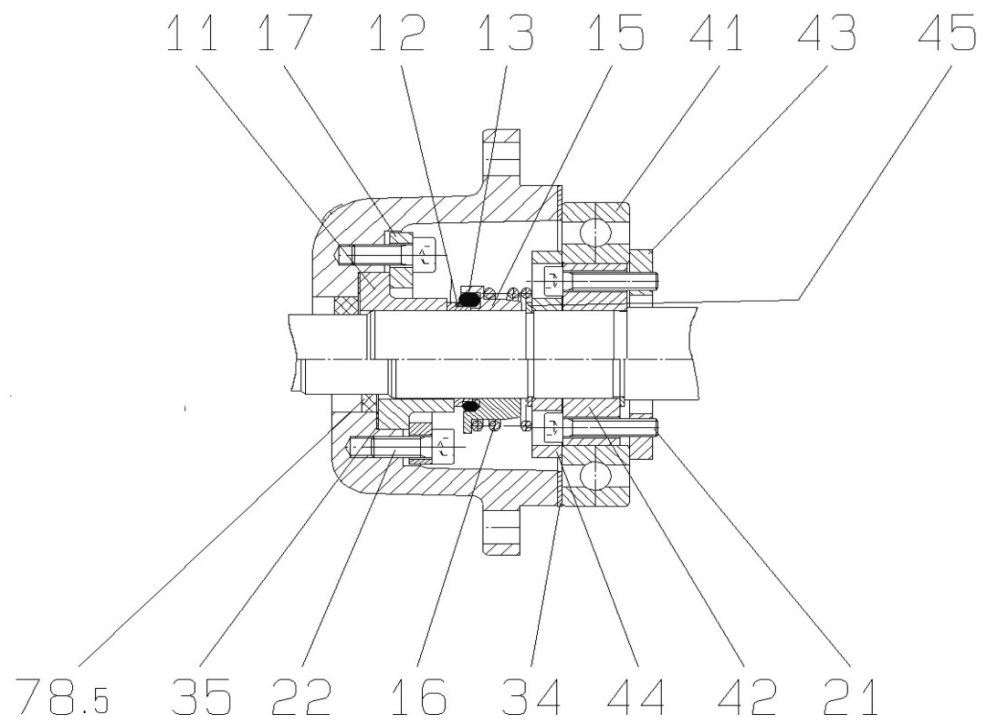
3.2. Разрез муфты и кожуха.



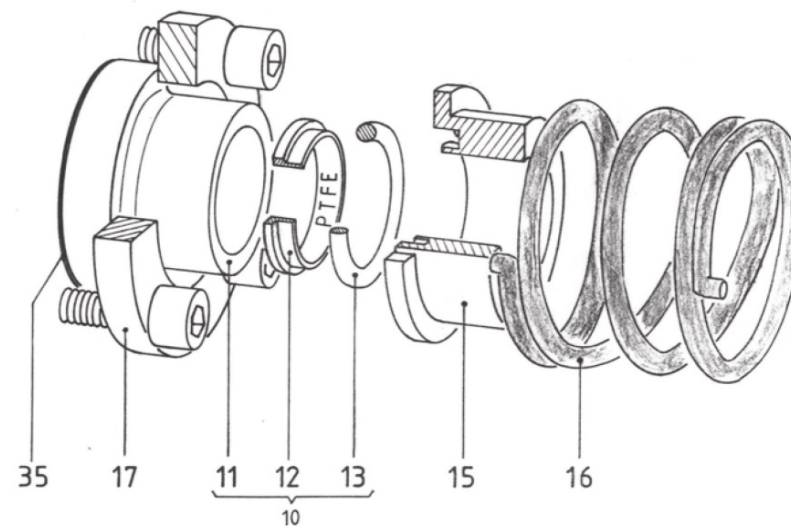
3.3. Разрез по подшипникам А-В.



3.4. Разрез сальника.



3.5. Аксонометрия сальника.



4. Запасные части полугерметичных насосов серии GP.

	Дет. №	GP 41 / GP 42			Цена (EUR)	GP 51 / GP 51a / GP 52			Цена (EUR)
		Размер	Арт. №	Масса г.		Размер	Арт. №	Масса г.	
Сальник в сборе (в каждом насосе-2 шт.) состоит из:	10		2161.002201	88	185,3		2161.002401	127	233,3
Фланец сальника	11	Ø40	2161.001295	83	138,5	Ø50	2161.001296	121	171,6
Манжета	12	Ø22	2161.001226	2	33,0	Ø28	2161.001265	3	47,7
Обжимное кольцо	13	Ø22x3,5	5642.ABBR01	2	10,1	Ø28x5	5642.ABCD01	2	10,2
Прокладка	35	30/40 x 0,5	5632.1ATB38	0,5	3,7	38/50x0,5	5632.1B1BD8	1	3,8
Нажимное кольцо	15	Ø42	2161.001230	60	36,7	Ø42	2161.001269	40	39,2
Пружина	16	3x38x34	5512.WBD001	17	6,6	3x38x34	5512.WBD001	17	6,6
Прижимное кольцо	17	Ø60	2161.001228	105	29,4	Ø73	2161.001267	127	31,4
Диск тормозной	18	Ø70	2161.001223	23	6,2	Ø86	2161.001260	24	6,9
Клапан перепускной	19,1		2161.002009	90	82,0		2161.002009	90	82,0
Клапан защитный	19,2		2161.001208	20	46,6		2161.001208	20	46,6
Болт под шестигранный ключ	21	M5x25	5112.000001	5		M5X25	5112.000001	5	
Болт под шестигранный ключ	22	M6x16	5112.000002	6		M6X16	5112.000002	6	
Болт под шестигранный ключ	23	M8x25	5112.000012	15		M8X25	5112.000012	15	
Болт под шестигранный ключ	24	M8x20	5112.000011	13		M8X20	5112.000011	13	
Болт под шестигранный ключ	25	M10x25	5112.000015	25		M12X30	5112.000019	39	
Болт с шестигранной головкой	26A	M10x35	5111.000025	32		M12X35	5111.000027	45	
Болт с шестигранной головкой	26B	M10x35	5111.000025	32		M12X45	5111.000028	54	
Гайка шестигранная	26C	M10	5151.000036			M12	5151.000035		
Болт с шестигранной головкой	27A	M16x65	5111.000066	131		M16X55	5111.000091	110	
Гайка шестигранная	27B	M16	5151.000034	30		M16	5151.000034	30	
Болт под шестигр. Ключ к GP41/51	28A	M16x100	5112.000020	186		M16X150	5112.000022	266	
Болт под шестигр. Ключ к GP42/52	28B	M16x140	5112.000021	250		M16X220	5112.000023	320	
Болт под шестигранный ключ	29	M10x25	5112.000015	25		M12X25	5112.000018	36	

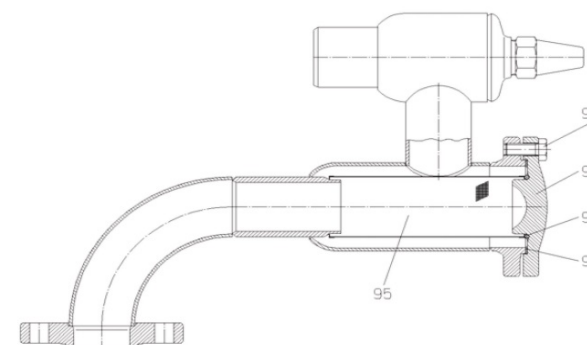
	Дет. №	GP 41 / GP 42			Цена (EUR)	GP 51 / GP 51a / GP 52			Цена (EUR)
		Размер	Арт. №	Масса г.		Размер	Арт. №	Масса г.	
Комплект прокладок для:	30		2161.002202	71	97,1		2161.002402	83	107,3
2x всасывающий фланец	31	40/60x1	5632.1B3BNI	3	4,0	50/67X1	5632.1BDBUI	3	4,4
1x нагнетательный фланец	32	40/60x2	5632.1B3BNK	6	4,4	50/67X2	5632.1BDBUK	6	4,8
5x промежуточные кольца	33	138/149x0,3	5632.1DTE44	4	5,4	180/195X3	5632.1EZFЕ8	2	7,1
2x крышка подшипника	34	70/84x2	5632.1BXCВK	6	6,1	80/100X2	5632.1C7CRI	6	6,2
2x фланец сливника	35	30/40x0,5	5632.1ATB38	1	3,7	38/50X0,5	5632.1B1BD8	1	3,8
1x емкость для масла	36	155x155x1,5	5632.1DGEAJ	21	15,1	155X155X1,5	5632.1DGEAJ	21	15,1
2x пробка маслоналивная	37	22x27x1,5	5641.A11AL0	3	3,9	22x27x1,5	5641.A11AL0	3	3,9
1x пробка маслоналивная	38	14x20x1,5	5641.A11AD0	3	4,1	14x20x1,5	5641.A11AD0	3	4,1
2x кольцо	78,5	20x30x4	5641.B03AJ0	1	3,9	25x37x5	5641.B0AO0	1	3,8
Сальниковая набивка масл.вентилля	39	8/14x8	5643.ABAP01	1	5,0	8/14x8	5643.ABAP01	1	5,0
Подшипник	41		5341.000003	240	66,2		5341.000002	380	103,1
Кольцо	42	Ø45	2161.001219	130	46,9	Ø55	2161.001256	217	63,2
Кольцо	43	Ø55	2161.001220	80	32,8	Ø63	2161.001257	92	34,7
Кольцо	44	Ø55	2161.001229	90	54,8	Ø62	2161.001268	129	70,4
Кольцо (2 BZW. 4 Stk.)	45	22x1,2	5541.AAL120	2	2,5	28x1,5	5541.AAR150	3	2,6
Шпонка сегментная	46	5x7,5	5712.AGF001	5	2,8	6x10	5712.AHH001	9	4,0
Рабочее колесо	47	Ø130	2161.001243	490	296,1	Ø165	2161.001285	1048	388,8
Вал GP41/51	48	Ø23x370	2161.001210	1085	286,4	Ø30x400	2161.001251	1870	381,9
Вал GP42/52	49	Øx410	2161.001211	1181	339,2	Ø30x474	2161.001252	2194	469,0
Емкость для масла	50		2161.001303	3050	456,5		2161.001303	3050	456,5
Масло MR 520	51	1 LTR.	9831.100001	879	53,8		9831.100001	879	53,8
Смотровое стекло	52		4551.000003				4551.000003		
Прокладка смотрового стекла	56	30/40x2	5632.000005			30/40x2	5632.000005		
Пробка маслоналивная	57	M22x1,5	5116.OG4510	50	8,0	m22x1,5	5116.OG4510	50	8,0
Пробка маслоналивная	58	G 1/4"	5116.OG6210	15	4,0	G 1/4"	5116.OG6210	15	4,0
Огражд-е муфты (прозр.ПВХ труба)	59	BG 80/90	2161.001215	163	24,4	BG 100/112	2161.001217	209	26,7
Огражд-е муфты (прозр.ПВХ труба)	59	BG 100	2161.001217	209	26,7	BG 132	2161.001218	210	29,8

	Дет. №	GP 41 / GP 42			Цена (EUR)	GP 51 / GP 51a / GP 52			Цена (EUR)
		Размер	Арт. №	Масса г.		Размер	Арт. №	Масса г.	
Полумуфта насосная	61	Ø16	2494.000011	388	84,7	Ø22	2494.000051	671	123,4
Полумуфта моторная	62/2	BG 80	2494.000012	430	84,7	BG 100	2494.000052	600	123,4
Полумуфта моторная	62/3	BG 90	2494.000013	316	84,7	BG 112	2494.000052	600	123,4
Полумуфта моторная	62/4	BG 100	2494.000014	270	84,7	BG 132	2494.000053	460	123,4
Стопор	63	M8X12	5121.000012			M8x12	5121.000012		
Гильза	64		2494.000005	62	66,6		2494.000006	106	82,8
Кожух	65		2161.001309	4200	413,0		2161.001254	5900	530,8
Переходной фланец	66		2161.001214	4650	328,8		2161.001255	6900	253,2
Швеллер	67		2161.001249	514	141,8		2161.001293	1680	143,8
Прокладка	68		2161.001250	600	25,9		2161.001294	600	29,2
Патрубок всасывающий	71		2161.002206	14900	1456,7		2161.002406	23800	2271,0
Патрубок нагнетательн. (вкл.58+38)	72		2161.002207	5900	577,1		2161.002407	11400	758,7
Промежуточное кольцо узкое	73		2161.001238	1191	197,3		2161.001278	3045	288,9
Промежуточное кольцо широкое GP 42	74		2161.001241	1284	237,6		2161.001281		
Промежуточное кольцо с упорным подшипником для GP 52	74,5						2161.001286	3833	427,5
Промежуточное кольцо без отверстия	75		2161.001240	1284	238,5		2161.001280	4200	342,1
Промежуточное кольцо без отверстия для GP 51A	75						2161.001283	4036	341,7
Крышка подшипника	76		2161.001306	1218	220,2		2161.001307	1800	255,1
Кольцо дистанционное	78		2161.001236	50	30,5		2161.001276	166	45,6
Фланец ответный всасывающий	83	DN 40	6412.000001			DN 50	6412.000003		
Фланец ответный нагнетательный	84	DN 40	6412.000002			DN 50	6412.000004		
Маховик вентиля	85	Ø50/6	5531.000001	21	7,6	Ø50/6	5531.000001	21	7,6
Шпindel вентиля	86	DN 10	4191.G1DA00	27	35,8	DN 10	4191.G1DA00	27	35,8
Грундбукса	87		6438.000001	3	25,3		6438.000001	3	25,3
Кольцо	88	Ø8	6438.000004	2	4,3	Ø8	6438.000004	2	4,3
Стопор	89,7	3X30	5723.000004			3x30	5723.000004		
Букса	89,8	M16X1,5X18	2161.001201	15	16,1	M16x1,5x18	2161.001201	15	16,1
Фильтр	91		2196.000001	15	37,9		2196.000002	14	41,7

5. Ремкомплекты для полугерметичных насосов серии GP.

	Дет. №	Арт. №	Масса г.	Цена (EUR)	Арт. №	Масса г.	Цена (EUR)
Ремкомплект N для нормальной эксплуатации 2 сальника - деталь 10 1 комплект прокладок - деталь 30	N	GP 41 / GP 42			GP 51 / GP 51a / GP 52		
		2161.002203	230	-	2161.002403	320	-
Ремкомплект E расширенный для одноступенчатого насоса 2 х детали 10, 15, 16, 41, 45 1 х деталь 19.1, 19.2, 30, 47, 48	E	GP 41			GP 51 / GP 51a		
		2161.002204	2478	1398	2161.002404	4397	1772
Ремкомплект E расширенный для двухступенчатого насоса 2 х детали 10, 15, 16, 41, 45 1 х деталь 19.1, 19.2, 30, 47, 49	E	GP 42			GP 52		
		2161.002205	2558	1448	2161.002405	4702	1861

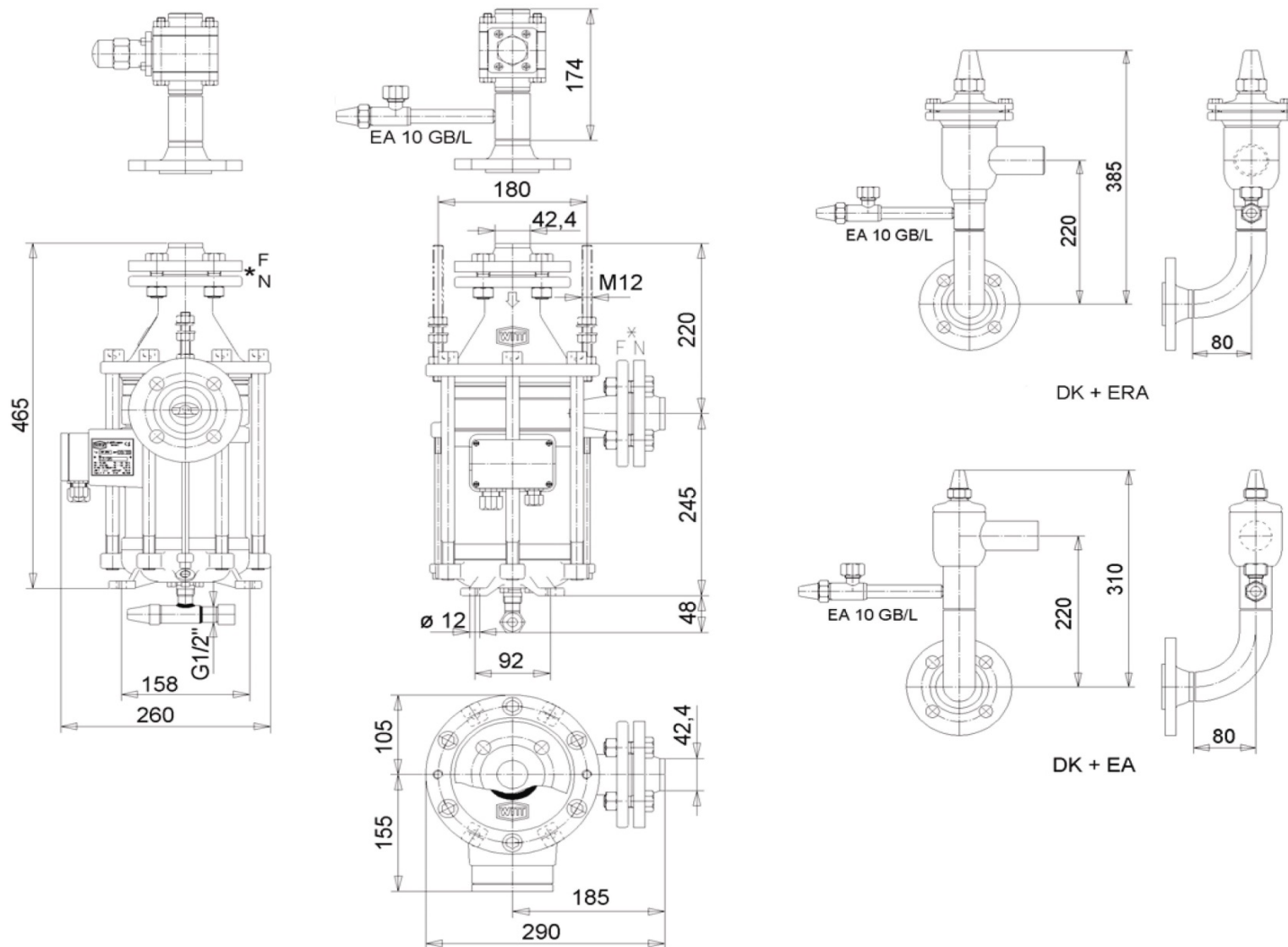
6. Запасные части фильтра KS-P.



	Дет. №	GP 41 / GP 42			Цена (EUR)	GP 51 / GP 51a / GP 52			Цена (EUR)
		Размер	Арт. №	Масса г.		Размер	Арт. №	Масса г.	
Кольцо	92	40x6	5642.ABDB01	6	15,2	50x6	5642.ABDV01	8	23,9
Прокладка фланца	93	70/84x2	5632.1BXCВK	6	6,1	80/94x2	5632.1C7CLK	8	8,3
Болт с шестигранной головкой	94	M10x30	5111.CL71AT	26	3,0	M12x35	5111.CL81AY	41	3,2
Фильтрующий элемент	95	40	4491.000003	130	67,3	50	4491.000004	180	92,1
Крышка	96	DN 65	6416.D57BB0	975	83,2	DN 80	6416.D62BB0	1600	94,5

7. Габаритные и присоединительные размеры насосов HRP3232.

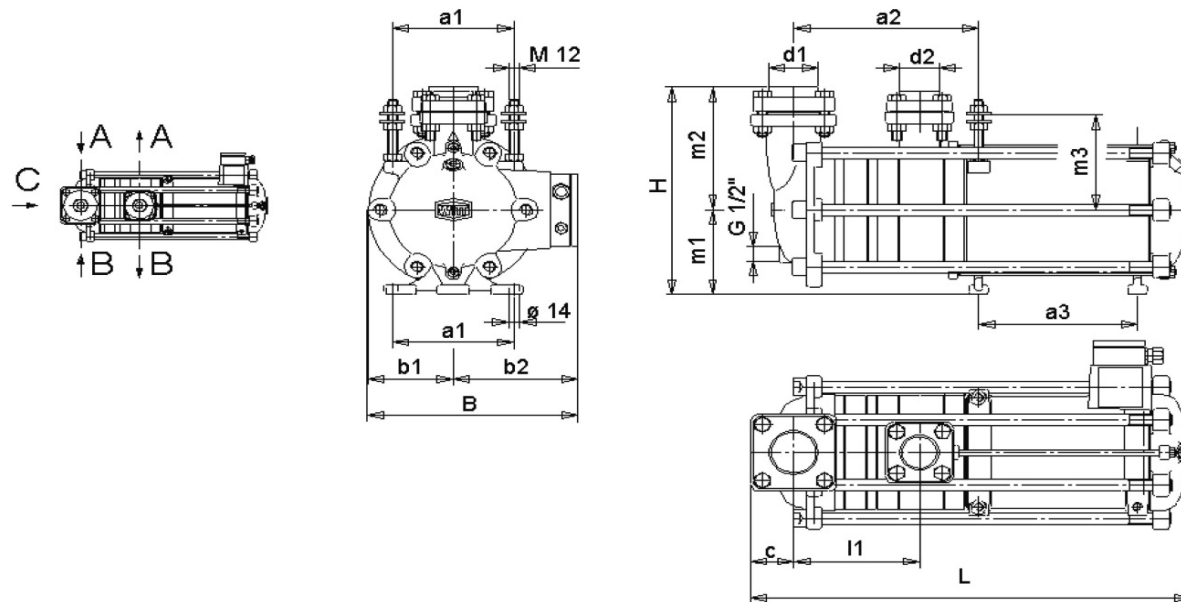
Размеры указаны в мм



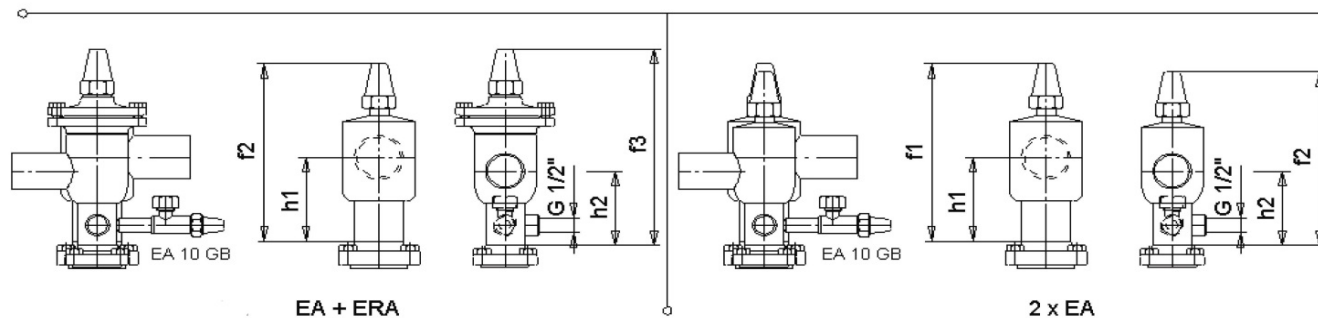
8. Габаритные и присоединительные размеры насосов HRP.

Размеры указаны в мм

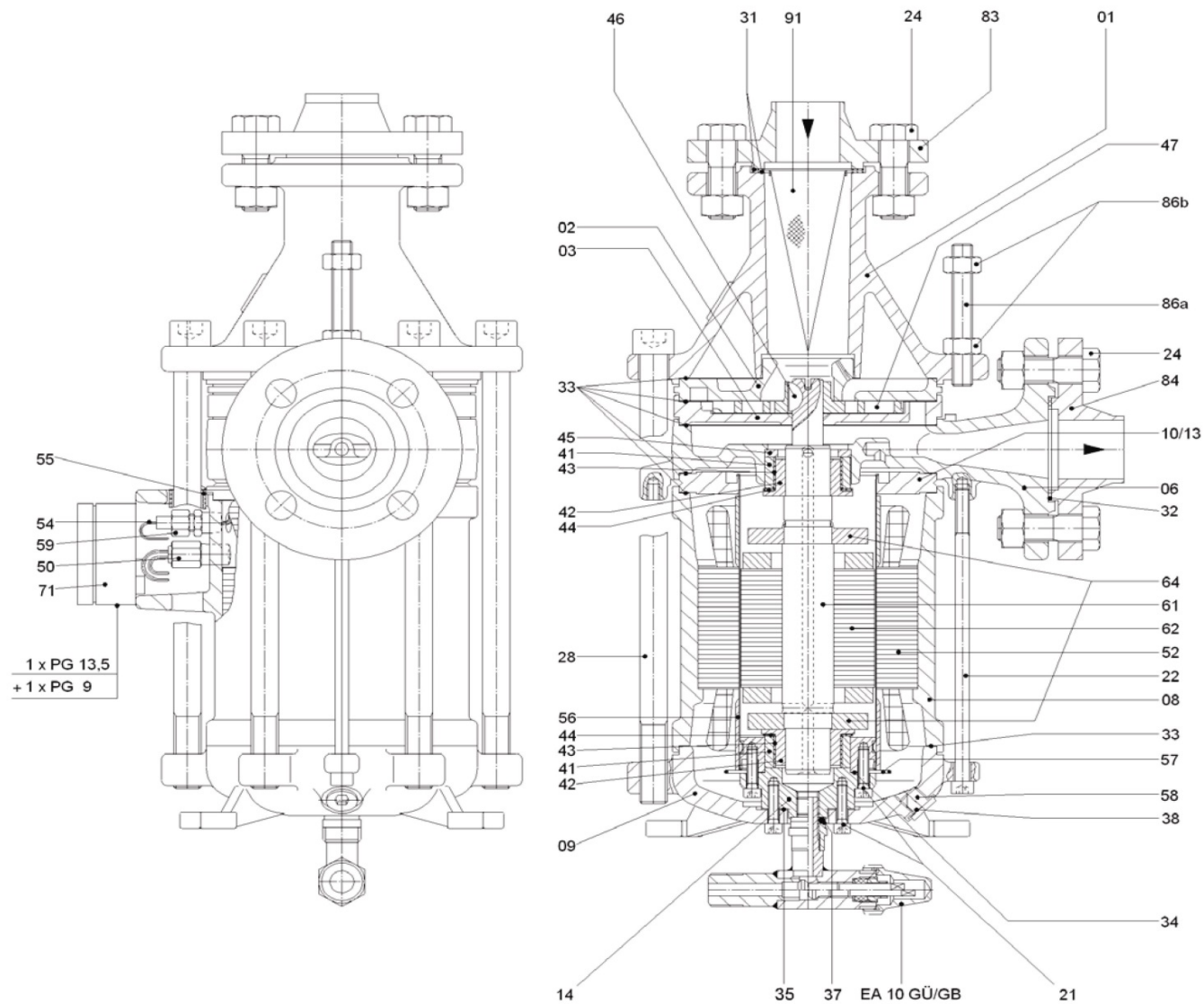
	HRP			
	5040	5050	8050	10080
L	540	520	555	725
B	260	310	310	355
H	283	349	351	362
a1	150	180	180	180
a2	228	234	255	302
a3	196	170	170	290
b1	105	133	133	133
b2	154	174	174	222
c	53	53	66	70
d1	60,3	60,3	88,9	114,3
d2	48,3	60,3	60,3	88,9
l1	155	155	178	212
m1	115	145	145	145
m2	168	204	206	217
m3	130	190	190	190



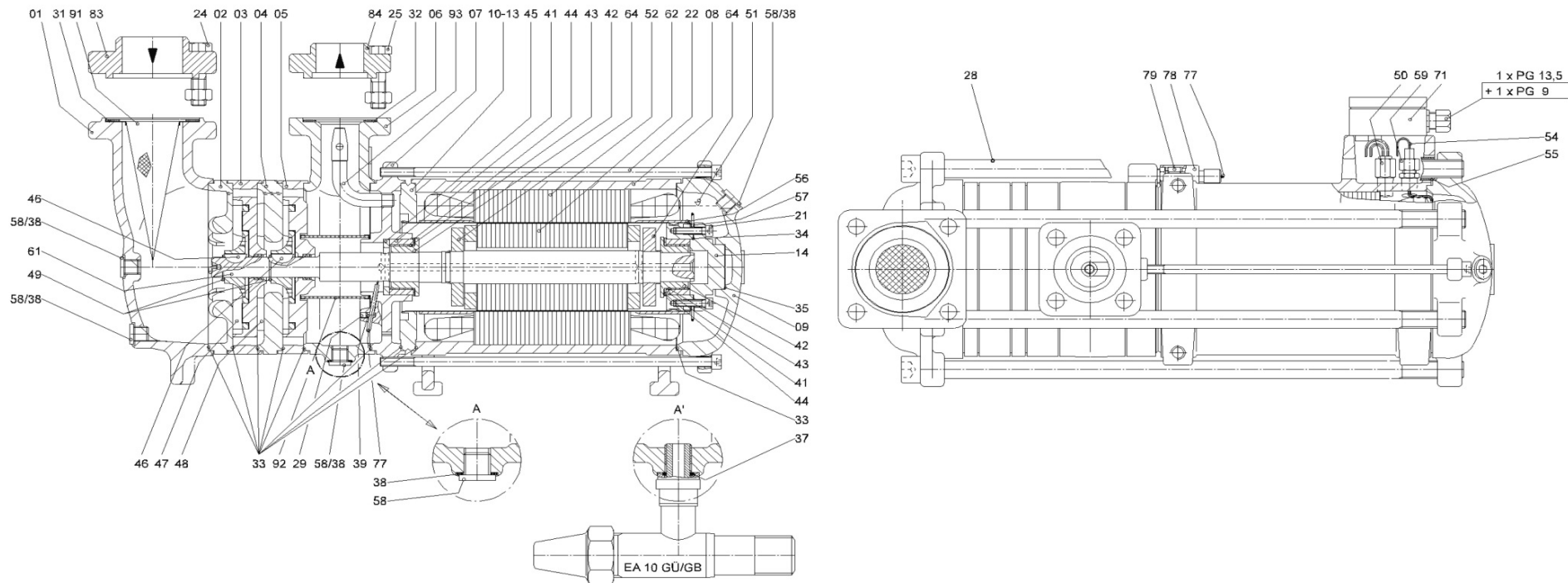
	HRP			
	5040	5050	8050	10080
f1	243	243	340	
f2	238	243	243	
f3	270	277	277	
h1	115	115	155	
h2	105	115	115	



9.1. Разрез насоса HRP3232.



9.2. Разрез насоса серии HRP 5040 / 5050 / 8050 / 10080.



10. Запасные части полугерметичных насосов серии HRP.

	Дет. №	HRP 3232			Цена (EUR)	HRP 5040			Цена (EUR)
		Размер	Арт. №	Масса г.		Размер	Арт. №	Масса г.	
Всасывающий патрубок	1	DN32	2162.000343	5960	513,6	DN50	2162.000238	5380	416,8
Всасывающее кольцо	2	Ø150	2162.000309	1080	216,0	Ø150	2162.000026	1087	146,3
Направляющее кольцо 1	3					Ø150	2162.000030	1775	293,2
Разгрузочное кольцо	3	Ø150	2162.000311	1240	198,6				
Промежуточное кольцо	4					Ø150	2162.000036	2037	153,7
Направляющее кольцо 2	5					Ø150	2162.000031	1862	303,5
Напорный патрубок	6	DN32	2162.000344	4020	450,1	DN40	2162.000239	2540	343,8
Корпус подшипника	7					Ø150	2162.000014	2080	A7
Корпус статора	8	Ø150	2162.000301	6660	A8	Ø150	2162.000006	8260	A8
Крышка мотора	9	Ø150	2162.000345	2720	328,7	Ø150	2162.000240	2980	313,5
Экран в сборе (детали 11-13)	10	Ø80	2162.000317	1660	A10	Ø80	2162.000128	1740	A10
Крышка подшипника	14	Ø79	2162.000320	541	A10	Ø79	2162.000083	497	A10
Болты с цил. головкой.	21	M6x25	5112.BC51AO	7	A10	M6x25	5112.BC51AO	7	A10
Болты с цил. головкой.	22	M8x185	5112.BH61F4	74	13,9	M8x 275	5112.BH61HM	109	16,2
Болты с 6-гранной. головкой	24a	M16x55	5111.AHA1BI	107	3,1	M12x55	5111.AH81BI	60	2,7
6-гранн. гайки	24b	M16	5151.AHA100	30	2,4	M12	5151.AH8100	15	2,1
Болты с 6-гранной. головкой	25a					M12x55	5111.AH81BI	60	2,7
6-гранн. гайки	25b					M12	5151.AH8100	15	2,1
Винт по дереву	26	4x30	5143.CLGAAT	3	2,4	4x30	5143.CLGAAT	3	2,4
Винт заземления	27	M4x10	5112.AO31A9	1	2,4	M4x10	5112.AO31A9	1	2,4
Болты с цил. головкой	28	M16x280	5112.BHA2HW	454	16,4	M16x450	5112.BHA3MH	730	28,1
Шпилька.	29					M6x10	5121.BD50A9	1	A7
Прокладка всасывающей стороны	31	51/65x1	5631.254I10	3	3,8	55/77x1	5632.1BIC4I	4	4,4
Прокладка нагнетат. стороны	32	51/65x2	5631.254K10	5	4,5	40/60 x2	5632.1B3BNK	6	4,4
Прокладка промежуточная	33	138/149x0,3	5632.1 DTE44	2	E30	138/149x0,3	5632.1DTE44	2	E30
Прокладка экрана	34	50/58x0,3	5632.1 BDBL4	1	E30	50/58x0,3	5632.1BDBL4	1	E30
Прокладка крышки двигателя	35	24/54x0,5	5632.1ANBH8	1	E30	30/40x0,5	5632.1ATB38	1	E30
Прокладка 1/4"	38	14/20x1,5	5641.A11ADO	3	E30	14/20x1,5	5641.A11ADO	3	E30
Предохранитель шпильки	39					Ø5x5	2162.000172	1	E30
Кольцо подшипника	41	40/50x20	2162.000079	110	E41	40/50x20	2162.000079	110	E41
Подшипник	42	26/52x23	2162.000078	132	E41	26/52x23	2162.000078	132	E41

	Дет. №	HRP 3232			Цена (EUR)	HRP 5040			Цена (EUR)
		Размер	Арт. №	Масса г.		Размер	Арт. №	Масса г.	
Кольцо подшипника	43	20/119x1	2162.000080	5	Е42	20/119x1	2162.000080	5	Е42
Дистанционная шайба	44	38,5/52x1	2162.000081	2	Е42	38,5/52x1	2162.000081	2	Е42
Шайба подшипника	45	35/50x5	2162.000082	38	А7	35/50x5	2162.000082	38	А7
Пружина	46	5x7,5	5712.AGF001	4	2,8	5x7,5	5712.AGF001	4	2,8
Центробежное колесо 1	47	Ø111	2162.000342	175	382,3	Ø111	А60	300	
Центробежное колесо 2	48					Ø111	А60	273	
Предохранительное кольцо	49					Ø18	5541 .ААН120	1	
Клеммы температурного реле	50					70 °С	2162.000071	25	А8
Датчик температурного реле	50	90 °С	2162.000164	25	А8	90 °С	2162.000164	25	А8
Трансформаторное масло	51	1 Ltr	9832.100011 (1L)	663	40,3	1 Ltr	9832.100011 (1L)	883	40,3
Статор	52	Ø139	2162.000318	4980	А8	Ø139	2162.000065	9340	А8
Шланг кабеля защитный	54		6346.АА5АJ0	1	А8		6346.АА5АJ0	1	А8
Труба кабеля защитная	55		2162.000100	1	А8		2162.000100	1	А8
Труба защитная	56	Ø80 x 45	2162.000053	154	177,8	Ø80 x 45	2162.000053	154	177,8
Упор	57		2162.000085	6	5,5		2162.000085	6	5,5
Пробка	58		5116.ОG6210	13	4,0		5116.ОG6210	13	4,0
Проходной контакт	59		2162.000087	27	А8		2162.000087	27	А8
Вал	61				А61				А60
Ротор	62	Ø80	2162.000319	3970	А61	Ø80	2162.000067	3720	А60
Балансировочная шайба	64		2162.000057	260	А61		2162.000057	260	А60
Клеммная коробка	71	98/64/38	2162.000075	243	189,9	98/64/38	2162.000075	243	189,9
Зап. предохранитель темпер-го. реле	71a		2591.000101	1	5,8		2591.000101	1	5,8
Провод датчика	77a		см. п №11				6112. N00100	1	А7
Изоляция провода датчика	77b		см. п №11				6346.СA2АJ0	1	А7
Клеммная крышка датчика	78		см. п №11				2162.000077	15	А7
Проходные контакты датчика	79		см. п №11				2162.000086	27	А7
Ответный фланец всасывающий (Е21)	83	DN32	2162.000500	1720	120,1	DN50	2162.000145	1194	133,2
Ответный фланец напорный (Е22)	84	DN32	2162.000500	1720	120,1	DN40	2162.000144	713	120,6
Шпилька	86a	M12x180	5122.ВFАJЕZ	127	6,7	M12x180	5122.ВFАJЕZ	127	6,7
6-гранн. гайка	86b	M12	5151.АН8100	15	2,1	M12	5151.АН8100	15	2,1
Шайба	86c	Ø30/13x3	5161.А11100	12	2,4	Ø30/13x3	5161.А11100	12	2,4
Всасывающий фильтр	91	Ø50x125	2196.000002	13	41,7	Ø50x125	2196.000002	13	41,7
Фильтр подшипника	92					Ø57x57	2162.000084	54	26,3
Эжектор	93		см. п №11				2162.000136	80	А7

	Дет. №	HRP 5050			Цена (EUR)	HRP 8050			Цена (EUR)
		Размер	Арт. №	Масса г.		Размер	Арт. №	Масса г.	
Всасывающий патрубок	1	DN50	2162.001020	7440	491,2	DN80	2162.009015	9040	551,5
Всасывающее кольцо	2	Ø196	2162.001004	2420	182,6	Ø196	2162.000028	2276	210,9
Направляющее кольцо 1	3	Ø196	2162.001007	3100	350,0	Ø196	2162.000033	3764	427,0
Промежуточное кольцо	4	Ø196	2162.001006	5040	194,9	Ø196	2162.000038	3684	225,3
Направляющее кольцо 2	5	Ø196	2162.001023	3470	383,4	Ø196	2162.009016	3854	441,4
Напорный патрубок	6	DN50	2162.001021	4080	416,2	DN50	2162.001021	4080	416,2
Корпус подшипника	7	Ø196	2162.000016	2880	A7	Ø196	2162.000016	2880	A7
Корпус статора	8	Ø196	2162.000008	10550	A8	Ø196	2162.000008	10550	A8
Крышка мотора	9	Ø196	2162.001022	3640	350,0	Ø196	2162.001022	3640	350,0
Экран в сборе (детали 11-13)	10	Ø95	2162.000129	3055	A10	Ø95	2162.000129	3055	A10
Крышка подшипника	14	Ø79	2162.000083	497	A10	Ø79	2162.000083	497	A10
Болты с цил. головкой	21	M6x25	5112.BC51AO	7	A10	M6x25	5112.BC51AO	7	A10
Болты с цил. головкой.	22	M8x245	5112.BH61GS	98	15,0	M8x245	5112.BH61GS	98	15,0
Болты с 6-гранной. головкой	24a	M12x55	5111.AH81BI	60	2,7	M16x65	5111.AHA1BS	126	3,3
6-гранн. Гайки	24b	M12	5151.AH8100	15	2,1	M16	5151.AHA100	30	2,4
Болты с 6-гранной. головкой	25a	M12x55	5111.AH81BI	60	2,7	M12x55	5111.AH81BI	60	2,7
6-гранн. Гайки	25b	M12	5151.AH8100	15	2,1	M12	5151.AH8100	15	2,1
Винт по дереву к клеммной коробке	26	4x30	5143.CLGAAT	3	2,4	4x30	5143.CLGAAT	3	2,4
Винт заземления	27	M4x10	5112.AO31A9	1	2,4	M4x10	5112.AO31A9	1	2,4
Болты с цил. головкой	28	M16x450	5112.BHA3MH	730	28,1	M16x450	5112.BHA3MH	730	28,1
Шпилька	29	M6x10	5121.BD50A9	1	A7	M6x10	5121.BD50A9	1	A7
Прокладка всасывающей стороны	31	55/77x1	5632.1BIC4I	4	4,4	77/100x1	5632.1C4CRI	6	4,6
Прокладка нагнетат. стороны	32	55/77x2	5632.1BIC4K	8	4,6	55/77x2	5632.1BIC4K	8	4,6
Прокладка промежуточная	33	180/195x0,3	5632.1EZFE8	3	E30	180/195x0,3	5632.1EZFE8	3	E30
Прокладка экрана	34	50/58x0,3	5632.1BDBL4	1	E30	50/58x0,3	5632.1BDBL4	1	E30
Прокладка крышки двигателя	35	30/40x0,5	5632.1ATB38	1	E30	30/40x0,5	5632.1ATB38	1	E30
Прокладка 1/4"	38	14/20x1,5	5641.A11ADO	3	E30	14/20x1,5	5641.A11ADO	3	E30
Предохранитель шпильки	39	Ø5x5	2162.000172	1	A7	Ø5x5	2162.000172	1	A7
Кольцо подшипника	41	40/50x20	2162.000079	110	E41.1	40/50x20	2162.000079	110	E41.1
Кольцо подшипника II	41.1	40/60x20	2162.002025	150	E41.1	40/60x20	2162.002025	150	E41.1
Подшипник	42	26/52x23	2162.000078	132	E41.1	26/52x23	2162.000078	132	E41.1
Подшипник II	42.1	26/60x23	2162.002025	236	E41.1	26/60x23	2162.002025	236	E41.1

	Дет. №	HRP 5050			Цена (EUR)	HRP 8050			Цена (EUR)
		Размер	Арт. №	Масса г.		Размер	Арт. №	Масса г.	
Кольцо подшипника	43	20/119x1	2162.000080	5	E42.1	20/119x1	2162.000080	5	E42.1
Дистанционная шайба	44	38,5/52x1	2162.000081	2	E42.1	38,5/52x1	2162.000081	2	E42.1
Дистанционная шайба II	44.1	38,5/60x1	2162.002027	4	E42.1	38,5/60x1	2162.002027	4	E42.1
Шайба подшипника	45	35/50x5	2162.000082	38	A7	35/50x5	2162.000082	38	A7
Пружина	46	6x10	5712.AHH001	9	4,0	6x10	5712.AHH001	9	4,0
Центробежное колесо 1	47	Ø136	A60			Ø136	A60		
Центробежное колесо 2	48	Ø136	A60			Ø136	A60		
Предохранительное кольцо	49	Ø26	5541.AAP120	2	2,3	Ø26	5541.AAP120	2	2,3
Клеммы температурного реле	50					70 °C	2162.000071	25	A8
Датчик температурного реле	50	90 °C	2162.000164	25	A8	90 °C	2162.000164	25	A8
Трансформаторное масло	51	2 Ltr	9832.100011 (2L)	1324	80,5	2 Ltr	9832.100011 (2L)	1324	80,5
Статор	52	Ø180	2162.000066	15000	A8	Ø180	2162.000066	15000	A8
Шланг кабеля защитный	54		6346.AA5AJ0	1	A8		6346.AA5AJ0	1	A8
Труба кабеля защитная	55		2162.000100	1	A8		2162.000100	1	A8
Труба защитная	56	Ø101,6x47	2162.000054	298	201,9	Ø101,6x47	2162.000054	298	201,9
Упор	57		2162.000085	6	5,5		2162.000085	6	5,5
Пробка	58		5116.OG6210	13	4,0		5116.OG6210	13	4,0
Проходной контакт	59		2162.000087	27	A8		2162.000087	27	A8
Вал	61				A60				A60
Ротор	62	Ø95	2162.000068	3700	A60	Ø95	2162.000068	3700	A60
Балансировочная шайба	64		2162.000058	260	A60		2162.000058	260	A60
Клеммная коробка	71	98/64/38	2162.000075	243	189,9	98/64/38	2162.000075	243	189,9
Зап. предохранитель температурного реле	71a		2591.000101	1	5,8		2591.000101	1	5,8
Провод датчика	77a		6112.N00100	1	A7		6112.N00100	1	A7
Изоляция провода датчика	77b		6346.CA2AJ0	1	A7		6346.CA2AJ0	1	A7
Клеммная крышка датчика	78		2162.000077	15	A7		2162.000077	15	A7
Проходные контакты датчика	79		2162.000086	27	A7		2162.000086	27	A7
Ответный фланец всасывающий	83	DN50	2162.000145	1194	133,2	DN80	2162.000146	1625	160,7
Ответный фланец напорный	84	DN50	2162.000145	1194	133,2	DN50	2162.000145	1194	133,2
Шпилька.	86a	M12x180	5122.BFAJEZ	127	6,7	M12x180	5122.BFAJEZ	127	6,7
Гайка шестигранная	86b	M12	5151.AH8100	15	2,1	M12	5151.AH8100	15	2,1
Шайба подкладная	86c	Ø30/13x3	5161.A11100	12	2,4	Ø30/13x3	5161.A11100	12	2,4
Всасывающий фильтр	91	Ø50x125	2196.000002	13	41,7	Ø80x160	2196.000004	17	70,7
Фильтр подшипника	92	Ø57x57	2162.000084	54	26,3	Ø57x57	2162.000084	54	26,3
Эжектор	93		2162.000136	80	A7		2162.000136	80	A7

	Дет. №	HRP 10080			Цена (EUR)
		Размер	Арт. №	Масса г.	
Всасывающий патрубок	1	DN100	2162.002079	11420	636,3
Всасывающее кольцо	2	Ø196	2162.002015	2160	234,9
Направляющее кольцо 1	3	Ø196	2162.002017	4760	537,3
Промежуточное кольцо	4	Ø196	2162.002020	3940	239,7
Направляющее кольцо 2	5	Ø196	2162.002082	3040	491,2
Напорный патрубок	6	DN80	2162.002080	5720	491,3
Корпус подшипника	7	Ø196	2162.000016	2880	A7
Корпус статора	8	Ø196	2162.002009	18000	A8
Крышка мотора	9	Ø196	2162.002081	3640	403,3
Экран в сборе (детали 11-13)	10	Ø95	2162.002007	3645	A10
Крышка подшипника	14	Ø79	2162.000083	497	A10
Болты с цил. головкой	21	M6x25	5112.BC51AO	7	A10
Болты с цил. головкой.	22	M8x245	5112.BH61K4	143	31,0
Болты с 6-гранной. головкой	24a	M12x55	5111.AHA1BI	110	3,1
6-гранн. Гайки	24b	M12	5151.AHA100	30	2,4
Болты с 6-гранной. головкой	25a	M12x55	5111.AHA1BX	135	3,6
6-гранн. Гайки	25b	M12	5151.AHA100	30	2,4
Винт по дереву к клеммной коробке	26	4x30	5143.CLGAAT	3	2,4
Винт заземления	27	M4x10	5112.AO31A9	1	2,4
Болты с цил. головкой	28	M16x450	5112.BHA2HW	970	16,4
Шпилька	29	M6x10	5121.BD50A9	1	A7
Прокладка всасывающей стороны	31	55/77x1	5632.1CNDAI	7	4,8
Прокладка нагнетат. стороны	32	55/77x2	5632.1C4CRK	12	5,6
Прокладка промежуточная	33	180/195x0,3	5632.1EZFE8	3	E30
Прокладка экрана	34	50/58x0,3	5632.1BDBL4	1	E30
Прокладка крышки двигателя	35	30/40x0,5	5632.1ATB38	1	E30
Прокладка 1/4"	38	14/20x1,5	5641.A11ADO	3	E30
Предохранитель шпильки	39	Ø5x5	2162.000172	1	A7
Кольцо подшипника	41	40/50x20	2162.000079	110	E41.1
Кольцо подшипника II	41.1	40/60x20	2162.002025	150	E41.1
Подшипник	42	26/52x23	2162.000078	132	E41.1
Подшипник II	42.1	26/52x23	2162.000078	132	E41.1

	Дет. №	HRP 10080			Цена (EUR)
		Размер	Арт. №	Масса г.	
Кольцо подшипника	43	20/119x1	2162.000080	5	E42,1
Дистанционная шайба	44	38,5/52x1	2162.000081	2	E42,1
Дистанционная шайба II	44.1	38,5/60x1	2162.002027	4	E42,1
Шайба подшипника	45	35/50x5	2162.000082	38	A7
Пружина	46	6x10	5712.AHH001	9	4,0
Центробежное колесо 1	47	Ø136	2162.002022	660	A60
Центробежное колесо 2	48	Ø136	2162.002023	520	A60
Предохранительное кольцо	49	Ø26	5541.AAP120	2	2,3
Клеммы температурного реле	50				A8
Датчик температурного реле	50	90 °C	2162.000164	25	A8
Трансформаторное масло	51	2 Ltr	9832.100011 (2L)	1425	80,5
Статор	52	Ø180	2162.002028	30800	A8
Шланг кабеля защитный	54		6346.AA5AJ0	1	A8
Труба кабеля защитная	55		2162.000100	1	A8
Труба защитная	56	Ø101,6x47	2162.000054	75,2	201,9
Упор	57		2162.000085	1,9	5,5
Пробка	58		5116.OG6210	0,9	4,0
Проходной контакт	59		2162.000087	27	A8
Вал	61				A60
Ротор	62	Ø95	2162.002029	8300	A60
Балансировочная шайба	64		2162.000058	260	A60
Клеммная коробка	71	98/64/38	2162.002036	670	219,8
Зап. предохран-ль температурного реле	71a		2591.000101	1	5,8
Провод датчика	77a		6112.N00100	1	A7
Изоляция провода датчика	77b		6346.CA2AJ0	1	A7
Клеммная крышка датчика	78		2162.000077	15	A7
Проходные контакты датчика	79		2162.000086	27	A7
Ответный фланец всасывающий (E21)	83	DN100	2162.002038	2320	204,5
Ответный фланец напорный (E22)	84	DN80	2162.000146	1625	160,7
Шпилька.	86a	M12x180	5122.BFAJEZ	127	6,7
Гайка шестигранная	86b	M12	5151.AH8100	15	2,1
Шайба подкладная	86c	Ø30/13x3	5161.A11100	12	2,4
Всасывающий фильтр	91	Ø50x125	2196.000005	35	92,6
Фильтр подшипника	92	Ø57x57	2162.000084	54	26,3
Эжектор	93		2162.002034	141	A7

11. Сменные узлы, прокладки и мелкие детали герметичных насосов HRP.

	Дет. №	HRP 3232			HRP 5040		
		Арт. №	Масса г.	Цена (EUR)	Арт. №	Масса г.	Цена (EUR)
Корпус подшипника с деталями: 7, 41, 45, E30, E42, 51, 77-79, 29, 39, 93; для HRP 3232: 6, 41, 45, E30, E42, 51.	A7	2162.A00092	4936	713	2162.A00090	2330	760
Статор с деталями: 8, 50, 52, 54, 55, 59, 71, E30, E42, 51; для HRP 3232 без 50.	A8	2162.A00116	6360	1632	2162.A00114	17650	2219
Экран с деталями: 10, 41, 14, 21, E30, E42, 51.	A10	2162.A00053	3161	1069	2162.A00051	2354	998
Сбалансированный вал с ротором и деталями: 61-64, 42, 42, 46, 47, 48, 49 E30, E42, 51;	A60				2162.A00010	6453	1851
Вал с ротором и деталями: 61-64, 42, 46, 49 E30, E42, 51; для HRP 3232 без 49.	A61	2162.A00118	5460	1111			
Ответный фланец всасывающий	E21	2162.000500	2212	120	2162.000145	2000	133
Ответный фланец напорный	E22	2162.000500	2212	120	2162.000144	1000	121
Комплект прокладок: 2x31, 1x32, 9x33, 1x34, 1x35, 3x38; для HRP 3232 6x33, 2x38.	E30	2162.000170	28	43	2162.000124	37	47
Кольцо подшипника и подшипник: 41, 42.	E41	2162.000126	241	160	2162.000126	241	160
Кольцо подшипника и дистанционная шайба: 2x43, 2x44.	E42	2162.000127	7	66	2162.000127	7	66

Для насосов, произведенных позднее 03.2003

	Дет. №	HRP 5050			HRP 8050			HRP 10080		
		Арт. №	Масса г.	Цена (EUR)	Арт. №	Масса г.	Цена (EUR)	Арт. №	Масса г.	Цена (EUR)
Корпус подшипника с деталями: 7, 41.1, 45, E30, E42.1, 51, 77-79, 29, 39, 93;	A7	2162.A00088	3200	827	2162.A00091	3200	829	2162.A00089	3200	837
Статор с деталями: 8, 50, 52, 54, 55, 59, 71, E30, E42.1, 51;	A8	2162.A00120	25520	2272	2162.A00121	25520	2274	2162.A02032	51000	3117
Экран с деталями: 10, 41, 14, 21, E30, E42.1, 51.	A10	2162.A00054	3670	1074	2162.A00056	3670	1076	2162.A02007	3694	1491
Сбалансированный вал с ротором и деталями: 61-64, 42, 42.1, 46, 47, 48, 49 E30, E42.1, 51;	A60	2162.A00011	8750	1913	2162.A00013	8750	1931	2162.A00015	13750	2470
Ответный фланец всасывающий	E21	2162.000145	2000	133	2162.000146	3000	161	2162.002038	2531	205
Ответный фланец напорный	E22	2162.000145	2000	133	2162.000145	2000	133	2162.000146	3000	161
Комплект прокладок: 2x31, 1x32, 9x33, 1x34, 1x35, 3x38;	E30	2162.001200	33	51	2162.000125	37	54	2162.002037	42	57
Кольцо подшипника и подшипник: 41, 42, 41.1, 42.1	E41.1	2162.000200	241	188	2162.000200	241	188	2162.000200	241	188
Кольцо подшипника и дистанционная шайба: 2x43, 1x44, 1x44.1.	E42.1	2162.000202	7	69	2162.000202	7	69	2162.000202	7	69

Для насосов, произведенных ранее 04.2003

	Дет. №	HRP 5050			HRP 8050		
		Арт. №	Масса г.	Цена (EUR)	Арт. №	Масса г.	Цена (EUR)
Корпус подшипника и вал с ротором: 07,29,39,41.1,42,42.1,45,46,49,51,61-64, 77-79,93,E30,E42.1	U1 (A7+A60)	2162.A00093	12000	2549	2162.A00095	12000	2570
Статор с деталями: 8, 50, 52, 54, 55, 59, 71, E30, E42, 51;	A8	2162.A00117	25520	2269	2162.A00115	25520	2271
Экран с деталями: 10, 41, 14, 21, E30, E42, 51.	A10	2162.A00050	3670	1071	2162.A00052	3670	1074
Кольцо подшипника и подшипник: 41, 42.	E41	2162.000126	241	160	2162.000126	241	160
Кольцо подшипника и дистанционная шайба: 2x43, 2x44.	E42	2162.000127	7	66	2162.000127	7	66

12. Замены артикулов.

	Дет. №	GP 41 / GP 42		GP 51 / GP 51a / GP 52	
		Арт. № (старый)	Арт. № (новый)	Арт. № (старый)	Арт. № (новый)
Обжимное кольцо	13	5642.000013	5642.ABBR01	5642.000014	5642.ABCD01
Прокладка	35	5632.000004	5632.1ATB38	5632.000007	5632.1B1BD8
Пружина	16	5512.000008	5512.WBD001	5512.000008	5512.WBD001
2х всасывающий фланец	31	5632.000008	5632.1B3BNI	5632.000010	5632.1BDBUI
1х нагнетательный фланец	32	5632.000009	5632.1B3BNK	5632.000011	5632.1BDBUK
5х промежуточные кольца	33	5632.000019	5632.1DTE44	5632.000023	5632.1EZFE8
2х крышка подшипника	34	5632.000013	5632.1BXC BK	5632.000015	5632.1C7CRI
2х фланец сльника	35	5632.000004	5632.1ATB38	5632.000007	5632.1B1BD8
1х емкость для масла	36	5632.000031	5632.1DG EAJ	5632.000031	5632.1DG EAJ
2х пробка маслоналивная	37	5641.000003	5641.A11AL0	5641000003	5641.A11AL0
1х пробка маслоналивная	38	5641.000002	5641.A11AD0	5641.000002	5641.A11AD0
Крышка подшипника	76	2161.001222	2161.001306	2161.001259	2161.001307
Кожух	65	2161.001213	2161.001309	-	
2х кольцо	78,5	5641.000009	5641.B03AJ0	5641.000010	5641.B0AO0
Сальниковая набивка масл.вентиля	39	5642.000015	5643.ABAP01	5642.000015	5643.ABAP01
Кольцо (2 BZW. 4 Stk.)	45	5541.000004	5541.AAL120	5541.000005	5541.AAR150
Шпонка сегментная	46	5712.000001	5712.AGF001	5712.000002	5712.AHH001
Пробка маслоналивная	57	5116.000010	5116.OG4510	5116.000010	5116.OG4510
Пробка маслоналивная	58	5116.000009	5116.OG6210	5116.000009	5116.OG6210
Шпindelъ вентиля	86	4191.000054	4191.G1DA00	4191.000054	4191.G1DA00
Кольцо	92	5642.000006	5642.ABDB01	5642.000007	5642.ABDV01
Прокладка фланца	93	5632.000013	5632.1BXC BK	5632.000014	5632.1C7CLK
Болт с шестигранной головкой	94	5111.000051	5111.CL71AT	5111.000053	5111.CL81AY
Крышка	96	6416.000024	6416.D57BB0	6416.000025	6416.D62BB0

	Дет. №	HRP 3232		HRP 5040	
		Арт. № (старый)	Арт. № (новый)	Арт. № (старый)	Арт. № (новый)
Всасывающий патрубок	1	2162.000336	2162.000343	2162.000018	2162.000238
Напорный патрубок	6	2162.000307	2162.000344	2162.000022	2162.000239
Крышка мотора	9	2162.000303	2162.000345	2162.000010	2162.000240
Болты с цил. головкой.	21		5112.BC51AO		5112.BC51AO
Болты с цил. головкой.	22		5112.BH61F4		5112.BH61HM
Болты с 6-гранной. головкой	24a		5111.AHA1BI		5111.AH81BI
6-гранн. гайки	24b		5151.AHA100		5151.AH8100
Болты с 6-гранной. головкой	25a				5111.AH81BI
6-гранн. гайки	25b				5151.AH8100
Винт по дереву	26	5144.AOGAAT	5143.CLGAAT	5144.AOGAAT	5143.CLGAAT
Винт заземления	27		5112.AO31A9		5112.AO31A9
Болты с цил. головкой	28		5112.BHA2HW		5112.BHA3MH
Шпилька.	29				5121.BD50A9
Прокладка всасывающей стороны	31	5631.254110	5631.254110		5632.1BIC4I
Прокладка нагнетат. стороны	32		5631.254K10		5632.1B3BNK
Прокладка промежуточная	33		5632.1 DTE44		5632.1DTE44
Прокладка экрана	34		5632.1 BDBL4		5632.1BDBL4
Прокладка крышки двигателя	35		5632.1ANBH8		5632.1ATB38
Прокладка 1/4"	38		5641.A11AD0		5641.A11ADO
Пружина	46		5712.AGF001		5712.AGF001
Центробежное колесо 1	47	2162.000313	2162.000342	2162.000040	A60
Центробежное колесо 2	48			2162.000041	A60
Предохранительное кольцо	49				5541 .AAH120
Шланг кабеля защитный	54		6346.AA5AJ0		6346.AA5AJ0
Пробка	58		5116.OG6210		5116.OG6210
Провод датчика	77a				6112. N00100
Изоляция провода датчика	77b				6346.CA2AJ0
Ответный фланец всасывающий (E21)	83	6411.538AA0	2162.000500	6411.E51K30	2162.000145
Ответный фланец напорный (E22)	84	6411.538AA0	2162.000500	6411.E42K30	2162.000144
Шпилька	86a		5122.BFAJEZ		5122.BFAJEZ
6-гранн. гайка	86b		5151.AH8100		5151.AH8100
Шайба	86c	5161.K11100	5161.A11100	5161.K11100	5161.A11100
Комлект А7	A7	2162.A00332	2162.A00092		

	Дет. №	HRP 5050		HRP 8050		HRP 10080	
		Арт. № (старый)	Арт. № (новый)	Арт. № (старый)	Арт. № (новый)	Арт. № (старый)	Арт. № (новый)
Всасывающий патрубок	1	2162.001002	2162.001020	2162.000178	2162.009015	2162.002011	2162.002079
Направляющее кольцо 2	5	2162.001008	2162.001023	2162.000034	2162.009016		
Напорный патрубок	6	2162.000024	2162.001021	2162.000024	2162.001021	2162.002013	2162.002080
Крышка мотора	9	2162.000012	2162.001022	2162.000012	2162.001022	2162.002040	2162.002081
Болты с цил. головкой	21		5112.BC51AO		5112.BC51AO		5112.BC51AO
Болты с цил. головкой.	22		5112.BH61GS		5112.BH61GS		5112.BH61K4
Болты с 6-гранной. головкой	24a		5111.AH81BI		5111.AHA1BS		5111.AHA1BI
6-гранн. Гайки	24b		5151.AH8100		5151.AHA100		5151.AHA100
Болты с 6-гранной. головкой	25a		5111.AH81BI		5111.AH81BI		5111.AHA1BX
6-гранн. Гайки	25b		5151.AH8100		5151.AH8100		5151.AHA100
Винт по дереву к клеммной коробке	26	5144.AOGAAT	5143.CLGAAT	5144.AOGAAT	5143.CLGAAT	5144.AOGAAT	5143.CLGAAT
Винт заземления	27		5112.AO31A9		5112.AO31A9		5112.AO31A9
Болты с цил. головкой	28		5112.BHA3MH		5112.BHA3MH	5112.BHA2QN	5112.BHA2HW
Шпилька	29		5121.BD50A9		5121.BD50A9		5121.BD50A9
Прокладка всасывающей стороны	31		5632.1 BIC4I		5632.1 C4CRI		5632.1CNDAI
Прокладка нагнетат. стороны	32		5632.1 BIC4K		5632.1 BIC4K		5632.1C4CRK
Прокладка промежуточная	33		5632.1 EZFE8		5632.1 EZFE8		5632.1EZFE8
Прокладка экрана	34		5632.1 BDBL4		5632.1 BDBL4		5632.1BDBL4
Прокладка крышки двигателя	35		5632.1 ATB38		5632.1 ATB38		5632.1ATB38
Прокладка 1/4"	38		5641.A11ADO		5641.A11ADO		5641.A11ADO
Пружина	46		5712.AHH001		5712.AHH001		5712.AHH001
Центробежное колесо 1	47	2162.001009	A60		2162.000043		A60
Центробежное колесо 2	48	2162.001010	A60		2162.000044		A60
Предохранительное кольцо	49		5541.AAP120		5541.AAP120		5541.AAP120
Шланг кабеля защитный	54		6346.AA5AJ0		6346.AA5AJ0		6346.AA5AJ0
Пробка	58		5116.OG6210		5116.OG6210		5116.OG6210
Провод датчика	77a		6112.N00100		6112.N00100		6112. N00100
Изоляция провода датчика	77b		6346.CA2AJ0		6346.CA2AJ0		6346.CA2AJ0
Ответный фланец всасывающий (E21)	83	6411.E51K30	2162.000145	6411.E62K30	2162.000146	6411.E71A30	2162.002038
Ответный фланец напорный (E22)	84	6411.E51K30	2162.000145	6411.E51K30	2162.000145	6411.E62K30	2162.000146
Шпилька.	86a		5122.BFAJEZ		5122.BFAJEZ		5122.BFAJEZ
Гайка шестигранная	86b		5151.AH8100		5151.AH8100		5151.AH8100
Шайба подкладная	86c	5161.K11100	5161.A11100	5161.K11100	5161.A11100	5161.K11100	5161.A11100