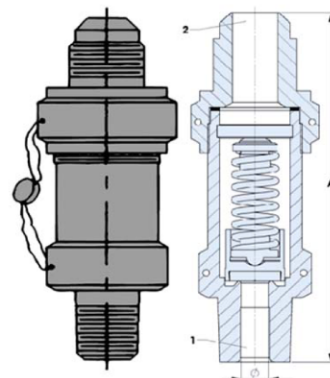


15. Предохранительные клапаны, мембраны, вставки

Температурный диапазон использования: -40°C ... +107°C

Стандартные уставки давления:

10,3; 13,8; 14; 16,2; 17,2; 20,7; 24,1; 24,8; 25,9; 27,6; 29,3; 31; 45 бар



Серия 523 - прямооточный



15.2. "Прямоточные" предохранительные клапаны - латунь

Модель	Соединение		Размер А мм	Диаметр проходного сечения мм	Масса кг	Цена USD
	ВХОД	ВЫХОД				
5230AX -45Bar	1/4 MPT	1/2 SAE	83	6,3	0,16	142
5231AX -45Bar	3/8 MPT	1/2 SAE	83	6,3	0,17	150
5231BX -45Bar	1/2 MPT	5/8 SAE	91	6,3	0,2	158

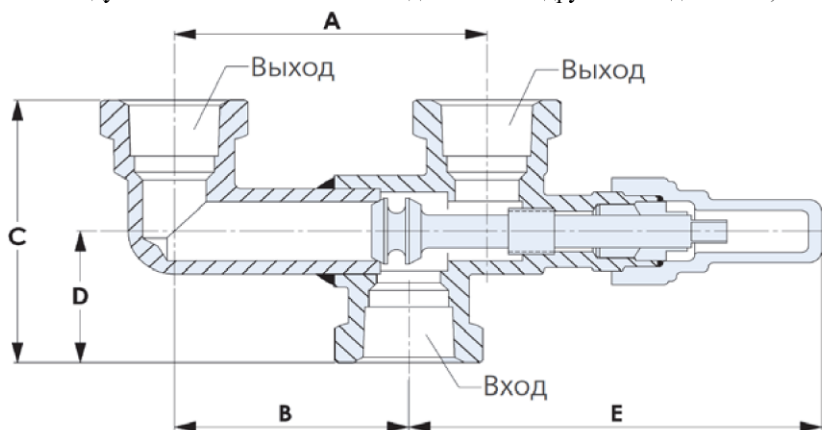
15.4. Трехходовые запорные вентили для предохранительных клапанов

Температурный диапазон использования: -29°C ... +149°C

Максимальное рабочее давление и материал корпуса:

серия 92 - латунь; 46 бар

Рекомендуется к использованию с хладагентами и другими жидкостями, нейтральными к латунь и стали.



Модель	Присоед. размеры (дюйм)	Размеры (мм)					Масса (кг)	Цена USD
		A	B	C	D	E		
923	3/8 FPT	40	52	63,5	32	91,4	0,52	130
925	1/2 FPT	70	52	63,5	32	91,4	0,48	130
927	3/4 FPT	70	52	71,4	36	98,6	0,76	164